



PREFEITURA DE ITABAIANA

Fundo de Desenvolvimento do Transporte Coletivo de Itabaiana/SE

Avenida Ivo de Carvalho, nº 245, Centro, Itabaiana/SE

Telefone: (79) 3431-8800

E-mail: fundetransitabaiana@gmail.com



EDITAL

INSTRUMENTO CONVOCATÓRIO DE TOMADA DE PREÇOS

O Fundo de Desenvolvimento do Transporte Coletivo de Itabaiana/SE, através da sua Comissão Permanente de Licitação, instituída pela **Portaria nº 064, de 22 de dezembro de 2021**, comunica Vossa(s) Senhoria(s) que receberá e iniciará a abertura dos envelopes, contendo a propostas e documentação alusivas à esta licitação, que se processará sob o regime da Lei Federal nº. 8.666/93, pela Lei Municipal nº 1.331 de 27 de março de 2009, Decreto Municipal 105 de 12 de dezembro de 2016, Lei 123/2006 alterada pela Lei nº 147/2014, de acordo com as disposições seguintes:

1. IDENTIFICAÇÃO DA LICITAÇÃO (art. 40, Lei nº. 8.666/93) **TOMADA DE PREÇOS nº. 001/2022**

ÓRGÃO INTERESSADO: Fundo de Desenvolvimento do Transporte Coletivo de Itabaiana/SE.

CNPJ nº. 22.778.050/0001-37

TIPO: MENOR PREÇO GLOBAL

FORMA E REGIME DE EXECUÇÃO: Execução Indireta, sob o Regime de Empreitada por Menor Preço Global.

2. OBJETO (art. 40, I, Lei nº. 8.666/93)

Esta Tomada de Preços tem por objeto a contratação de empresa especializada em obras e serviços de engenharia para construção de Pontos de Espera, neste município, conforme descrição no anexo I do edital.

3. RECEBIMENTO DOS ENVELOPES (art. 40, Lei nº. 8.666/93)

Data: 15/07/2022 (quinze de julho de dois mil e vinte e dois).

Horário: 08:00h (oito horas)

Local: Rua Francisco Santos, nº 160, 2º andar, centro, Itabaiana/SE (Setor de Licitação da Prefeitura de Itabaiana/SE).

4. ANEXOS (art. 40, §2º, Lei nº. 8.666/93)

Integram o presente instrumento convocatório:

ANEXO I – Projeto Básico e especificações, quantitativos e preços máximos (art. 40, IV, X e §2º, I e II c/c art. 47, Lei nº. 8.666/93).

ANEXO II – Modelo de Carta Proposta Comercial (art. 40, XVII e §2º, IV, Lei nº. 8.666/93).

ANEXO III – Modelo de Declaração da Licitante de Visita ao Local de Execução da(s) Obra(s) (art. 40, XVII e §2º, IV, Lei nº. 8.666/93).



PREFEITURA DE ITABAIANA

Fundo de Desenvolvimento do Transporte Coletivo de Itabaiana/SE

Avenida Ivo de Carvalho, nº 245, Centro, Itabaiana/SE

Telefone: (79) 3431-8800

E-mail: fundetransitabaiana@gmail.com



ANEXO IV - Planilha de Preços da Licitante (art. 40, XVII e §2º, IV, Lei nº. 8.666/93).

ANEXO V - Planilha de Valor Orçado pelo Fundo de Desenvolvimento do Transporte Coletivo de Itabaiana/SE (art. 40, XVII e §2º, II, Lei nº. 8.666/93).

ANEXO VI - Cronograma de Desembolso Máximo (art. 40, XVII e §2º, IV, Lei nº. 8.666/93).

ANEXO VII - Planilha Analítica da Composição do BDI (art. 40, XVII e §2º, IV, Lei nº. 8.666/93).

ANEXO VIII - Planilha Analítica da Composição dos Encargos Sociais (art. 40, XVII e §2º, IV, Lei nº. 8.666/93).

ANEXO IX – Modelo de Procuração (art. 40, XVII e §2º, IV, Lei nº. 8.666/93).

ANEXO X – Modelo de Declaração Condições de Habilitação (Art. 3º, II da Lei Municipal 1331 de 27/03/09);

ANEXO XI - Modelo de Declaração de Empregados Menores (art. 40, XVII e §2º, IV c/c art. 27, V, Lei nº. 8.666/93).

ANEXO XII – Modelo de Declaração de Responsabilidade e de Liberação Ambiental (art. 40, XVII e §2º, IV, Lei nº. 8.666/93).

ANEXO XIII - Modelo de Declaração de Disponibilidade para a Execução do Objeto do Contrato (art. 76, Lei nº. 8.666/93).

ANEXO XIV – Modelo de Declaração do Responsável Técnico (art. 40, XVII e §2º, IV, Lei nº. 8.666/93).

ANEXO XV - Modelo de Declaração de Superveniência de Fato Impeditivo (art. 32, §2º, Lei nº. 8.666/93).

ANEXO XVI – Modelos de Declaração de Impedimento de Licitar com Órgão Público (art. 40, XVII e §2º, IV, Lei nº. 8.666/93).

ANEXO XVII - Modelo de Declaração de Condição de ME ou EPP; e

ANEXO XVIII – Minuta do Contrato (art. 40, §2º, III, Lei nº. 8.666/93).

5. INFORMAÇÕES (art. 40, VIII, Lei nº. 8.666/93)

Os interessados poderão obter quaisquer informações através da Comissão Permanente de Licitação - CPL, de Segunda à Sexta-feira, das 08h00m (oito) horas às 12h00m (doze) horas, na Avenida Ivo de Carvalho, nº 245, Centro, Itabaiana/SE, ou pelo telefone: 79-3431- 8800.

6. CONDIÇÕES PARA PARTICIPAÇÃO (art. 40, VI, Lei nº. 8.666/93)

6.1. Somente poderão participar desta licitação ME's e EPP's devidamente cadastrados na correspondente especialidade ou que atenderem a todas as condições exigidas para cadastramento até o 3º (terceiro) dia anterior à data do recebimento das propostas, conforme o art. 22, §2º da Lei nº. 8.666/93, em virtude do valor máximo estimado do certame e em atendimento aos preceitos do art. 48, inc. I da Lei Complementar nº 123, de 14 de dezembro de 2006, com a redação dada pela Lei Complementar nº 147, de 07 de agosto de 2014, as Microempresas – ME's e Empresas de Pequeno Porte – EPP's assim comprovadas mediante apresentação, no ato do credenciamento, de certidão expedida, no ano em curso, pela respectiva Junta Comercial, na forma do artigo 8º da



PREFEITURA DE ITABAIANA

Fundo de Desenvolvimento do Transporte Coletivo de Itabaiana/SE

Avenida Ivo de Carvalho, nº 245, Centro, Itabaiana/SE

Telefone: (79) 3431-8800

E-mail: fundetransitabaiana@gmail.com



Instrução Normativa nº 103, de 30 de abril de 2007, do Departamento Nacional de Registro do Comércio – DNRC ou a Declaração conforme modelo do **Anexo XVII**.

6.1.1. Prova de Cadastramento (art. 22, §2º, Lei nº. 8.666/93) - Para efeito de participação, o licitante deverá apresentar, no ato do credenciamento, o Certificado de Registro Cadastral – CRC, emitido por qualquer Órgão ou Entidade Pública da Administração Federal, Estadual ou Municipal, pertinente ao seu ramo de atividade e compatível com o objeto contratual, válido à data prevista para entrega da proposta, como forma indispensável de participação nesta licitação.

6.2. A licitante que apresentar somente a declaração, terá a mesma submetida à análise e diligenciamento a fim de verificar a veracidade da informação apresentada, em conformidade com o estabelecido no § 2º do art. 13 do Decreto Federal nº 8.538/2015, podendo utilizar como modelo o estabelecido no **Anexo XVII**.

6.3. As Licitantes deverão apresentar declaração dando ciência de que cumprem plenamente os requisitos de habilitação, como condição para a participação nesta licitação, conforme disposto no inciso VII do art. 4º da Lei nº 10.520/2002 e inciso VI do art. 7º do Decreto Municipal nº 04/2006. A referida declaração deverá ser apresentada juntamente com o documento de credenciamento, fora dos envelopes que contêm os documentos de habilitação e proposta, podendo utilizar como modelo o estabelecido no **Anexo X**, deste Edital.

6.4. O licitante poderá acompanhar os atos públicos da licitação, neles manifestar-se, solicitar esclarecimentos, consignar em ata o que lhe convier, bem como apresentar as impugnações e interpor os recursos previstos em lei:

6.4.1. Pessoalmente, no caso de pessoa física;

6.4.2. Através de seu representante legal, no caso de pessoa jurídica, o qual deverá apresentar o Contrato Social, Estatuto ou eventual alteração posterior, que comprove a sua representação;

6.4.3. Através de procurador, que deverá apresentar instrumento procuratório que lhe confira poderes para a prática dos atos supramencionados, conforme consta no Anexo IX deste Edital.

6.5. Em todos os casos, o licitante, representante ou procurador deverá apresentar documento de identidade de fé pública.

6.6. A procuração por **instrumento particular (Anexo IX)**, outorgada por **pessoa jurídica**, deverá ser acompanhada do respectivo **Contrato Social, Estatuto ou eventual alteração posterior**, que comprove a representação legal do seu signatário.



PREFEITURA DE ITABAIANA

Fundo de Desenvolvimento do Transporte Coletivo de Itabaiana/SE

Avenida Ivo de Carvalho, nº 245, Centro, Itabaiana/SE

Telefone: (79) 3431-8800

E-mail: fundetransitabaiana@gmail.com



6.7. O Contrato Social ou Estatuto, quando apresentado de forma consolidada, substitui a necessidade de apresentação das alterações anteriores.

6.8. As Licitantes deverão apresentar declaração dando ciência de que cumprem plenamente as condições de habilitação exigidas no instrumento convocatório, como condição para a participação nesta licitação, conforme disposto no inciso II do art. 3º da Lei Municipal nº 1331 de 27/03/09. A referida declaração deverá ser apresentada juntamente com o documento de credenciamento, fora dos envelopes que contêm os documentos de habilitação e proposta, podendo utilizar como modelo o estabelecido no **Anexo X**, deste Edital.

6.9. Os interessados que não atenderem às exigências deste item não poderão se manifestar, resguardado, apenas, o direito de acompanhar a licitação como ouvintes.

6.10. Não serão admitidos a esta licitação os suspensos, declarados inidôneos ou impedidos de licitar; os que estiverem em regime de falência, concordata ou insolvência civil; os que possuam entre seus sócios, dirigentes ou empregados servidores do órgão interessado ou responsável pela licitação, nos termos do art. 9º da Lei nº. 8.666/93; e os consórcios de empresas, de acordo com o art. 33 da Lei nº. 8.666/93.

6.11. As microempresas e empresas de pequeno porte que fizerem uso da prerrogativa dessa condição deverão apresentar comprovação de microempresa ou empresa de pequeno porte mediante **Declaração (Anexo XVII)**, sob as penas da lei, de que cumpre os requisitos legais para a qualificação como microempresa ou empresa de pequeno porte, microempreendedor individual, produtor rural pessoa física, agricultor familiar ou sociedade cooperativa, o que o tornará apto a usufruir do tratamento favorecido estabelecido nos art. 42 ao art. 49 da Lei Complementar nº 123, de 2006, conforme §2º do art. 13 do Decreto Federal nº 8.538, de 06 de outubro de 2015, ou através de **Certidão** expedida pela respectiva Junta Comercial, na forma das Notas constantes da Instrução Normativa DREI nº 69, de 18 de novembro de 2019 e da Instrução Normativa nº 81, de 10 de junho de 2020, ambas do Departamento Nacional de Registro Empresarial e Integração – DREI, devendo essa ter sido emitida no ano em curso, e no caso de Microempreendedor Individual, a Certidão poderá ser substituída pelo Certificado de Condição de Microempreendedor Individual – CCMEI, emitido pelo Portal do Empreendedor do Governo Federal (www.portaldoempreendedor.gov.br).

7. FORMA DE APRESENTAÇÃO DA PROPOSTA E DOCUMENTAÇÃO (art. 40, VI, Lei nº. 8.666/93)

7.1.A proposta e a documentação deverão ser entregues no local indicado no item 03 deste Edital, até o dia e horário fixados para o recebimento dos mesmos, em dois envelopes – **A** e **B** – separados, fechados e lacrados, contendo na face externa os seguintes dizeres:



PREFEITURA DE ITABAIANA

Fundo de Desenvolvimento do Transporte Coletivo de Itabaiana/SE

Avenida Ivo de Carvalho, nº 245, Centro, Itabaiana/SE

Telefone: (79) 3431-8800

E-mail: fundetransitabaiana@gmail.com



Envelope A

Proposta da (nome da Empresa)

Tomada de Preços nº. 001/2022- Fundo de Desenvolvimento do Transporte Coletivo de Itabaiana/SE.

Envelope B

Documentos de Habilitação da (nome da Empresa)

Tomada de Preços nº. 001/2022- Fundo de Desenvolvimento do Transporte Coletivo de Itabaiana/SE.

7.2. TODOS OS DOCUMENTOS RELATIVOS À PROPOSTA E HABILITAÇÃO DEVEM SER NUMERADOS.

7.2.1. A NUMERAÇÃO PODE SER PRÉVIA OU REALIZADA EM SESSÃO

7.3. Os documentos de habilitação, de acordo com o art. 32 da Lei nº. 8.666/93, poderão ser apresentados em:

7.3.1. Originais, **desde que possam ficar retidos e ser autuados no processo;**

7.3.2. Fotocópias autenticadas;

7.3.3. Fotocópias não autenticadas, **acompanhadas dos originais**, os quais serão devolvidos após conferência; ou ainda

7.3.4. Por publicação em órgão de imprensa oficial.

8. PROPOSTAS - Envelope A (art. 40, VI, Lei nº. 8.666/93)

8.1. A proposta deverá ser apresentada em língua portuguesa, em 01 (uma) via, em papel timbrado da licitante, sem rasuras, emendas, omissões ou entrelinhas, devidamente carimbada, assinada e rubricada em todas as folhas pelo representante legal ou procurador do licitante. Deverá ser cotada em moeda corrente e, **obrigatoriamente**, conter:

8.1.1. Carta-Proposta Comercial, contendo a razão social, endereço e CNPJ da licitante, indicando expressamente o valor global proposto, prazo de execução não superior ao item 13.5, bem como prazo de validade não inferior ao item 9.2, ambos deste Edital, conforme modelo de Carta-Proposta Comercial - Anexo II deste Edital, carimbada, assinada ou rubricada pelo representante legal.

8.1.2. Planilha de Preços da Licitante, de conformidade com o **Anexo IV** deste Edital, preenchendo-se os campos destinados aos preços unitários propostos, para todos os itens de serviços relacionados e calculando os respectivos preços parciais e totais, não sendo permitida qualquer alteração nas colunas: item, descrição, unidade e quantidade, carimbada, assinada ou rubricada pelo responsável técnico.

8.1.2.1. Em face do regime de execução dos serviços objeto desta licitação ser Empreitada por Preço Global, a planilha de valor orçado pela licitante quanto aos seus quantitativos dever ser seguida a estrutura de itenização constante da planilha do valor



PREFEITURA DE ITABAIANA

Fundo de Desenvolvimento do Transporte Coletivo de Itabaiana/SE

Avenida Ivo de Carvalho, nº 245, Centro, Itabaiana/SE

Telefone: (79) 3431-8800

E-mail: fundetransitabaiana@gmail.com



orçado pelo Fundo de Desenvolvimento do Transporte Coletivo de Itabaiana/SE – **Anexo V.**

8.1.2.2. Deverá, ainda, ser apresentada, juntamente com a planilha de preços da licitante, a planilha que expresse a composição de todos os seus custos unitários, na forma do art. 7, §2º, II da Lei nº 8.666/93 e Súmula 258/2010 do TCU. **AS REFERIDAS COMPOSIÇÕES DEVERÃO SER IMPRESSAS, EM NO MÁXIMO DE 02 (DUAS) PÁGINAS POR FOLHA.**

8.1.2.3. Nas composições de preços, serão utilizados os valores referenciais constantes no Sistema ORSE.

8.1.3. Planilhas Analíticas das Composições dos Encargos Sociais da mão-de-obra Horista e Mensalista, de acordo com o Anexo **VIII**, carimbada, assinada ou rubricada pelo responsável técnico.

8.1.3.1. Os percentuais constantes da Planilha dos Encargos Sociais (**Anexo VIII**) fornecida pelo Fundo de Desenvolvimento do Transporte Coletivo de Itabaiana/SE, deverão observar para o seu preenchimento os percentuais na Legislação em vigor.

8.1.3.2. Na composição da proposta o licitante deverá observar ainda que utilizará a respectiva Convenção Coletiva estabelecida na planilha, ou outra mais atualizada, se existir.

8.1.4. Cronograma Físico-Financeiro contendo as etapas de execução e respectivos valores de desembolso, discriminando separadamente os serviços de acordo com os itens constantes da Planilha de Preços do Fundo de Desenvolvimento do Transporte Coletivo de Itabaiana/SE e compatível com o Cronograma de Desembolso Máximo – **Anexo VI** a este Edital, carimbada, assinada ou rubricada pelo responsável técnico.

8.1.5. Planilha Analítica da Composição do BDI, que deverá ser apresentada conforme modelo apresentado no **Anexo VII**, e em conformidade com os índices estabelecidos no acórdão 2622/2013 – TCU

8.1.5.1. Os tributos, IRPJ (Imposto de Renda Pessoa Jurídica) e CSLL (Contribuição Social sobre Lucro Líquido) não devem integrar o cálculo do BDI, tampouco a planilha de custo direto, e os itens Administração local, Instalação de Canteiro, e Acampamento e Mobilização e desmobilização, não devem integrar o cálculo do BDI, conforme Acórdão TCU nº 325/2007. Na elaboração da Planilha de Composição do BDI a licitante deverá excluir as taxas referentes à Administração Local da Obra, Canteiro de Obra, Mobilização/Desmobilização, devendo seguir, ainda, as orientações relativas à faixa referencial aprovada no Acórdão 2622/2013 – TCU.



PREFEITURA DE ITABAIANA

Fundo de Desenvolvimento do Transporte Coletivo de Itabaiana/SE

Avenida Ivo de Carvalho, nº 245, Centro, Itabaiana/SE

Telefone: (79) 3431-8800

E-mail: fundetransitabaiana@gmail.com



8.1.5.2. Os licitantes optantes pelo Simples Nacional que utilizarem da prerrogativa de estabelecer percentuais diferenciados em suas propostas, na forma da Lei Complementar nº 123/2006, deverão comprovar, juntamente com a proposta, essa opção, bem como comprovar a sua receita bruta nos últimos 12 (doze) meses, a fim de se verificar em que parâmetro de alíquota a mesma se enquadrará.

8.1.5.2.1. A licitante que não fizer essa comprovação presumir-se-á que a mesma declinou desse direito, sendo sua proposta aferida de acordo com os parâmetros legais estabelecidos, sem opção pelo simples nacional.

8.1.6. Declaração de Responsabilidade e de Liberação Ambiental, na forma do **Anexo XII**.

8.1.7. Declaração de Disponibilidade para a Execução do Objeto do Contrato, na forma do **Anexo XIII**.

8.1.8. Declaração de Superveniência de Fato Impeditivo, na forma do **Anexo XV**.

8.1.9. Declaração de Impedimento de Licitar com Órgão Público, na forma do **Anexo XVI**.

8.1.10. CD-R contendo: Planilha Orçamentária, Cronograma Físico Financeiro, Planilha da Composição do BDI e Planilha da Composição dos Encargos Sociais.

8.2. O **prazo de validade das propostas** será de, no mínimo, **60 (sessenta) dias consecutivos**, contados da data fixada para o recebimento das mesmas, em conformidade com o art. 64, §3º da Lei nº. 8.666/93.

8.3. Os preços unitários propostos para cada item constante da Planilha de Quantitativos e Qualitativos da Licitante, deverão incluir todos os custos diretos e indiretos, tais como: materiais, equipamentos, mão de obra, encargos sociais, impostos/taxas, despesas administrativas, transportes, seguros, lucro, etc.

8.4. É vedada qualquer indexação de preços por índices gerais, setoriais ou que reflitam a variação de custos.

8.5. A proposta não poderá apresentar mais de uma cotação para a mesma obra.

8.6. Os preços constados nas propostas são definitivos, não sendo aceita qualquer comunicação posterior, por qualquer meio, informando erro ou omissão, por parte do licitante ou de seus prepostos.



PREFEITURA DE ITABAIANA

Fundo de Desenvolvimento do Transporte Coletivo de Itabaiana/SE

Avenida Ivo de Carvalho, nº 245, Centro, Itabaiana/SE

Telefone: (79) 3431-8800

E-mail: fundetransitabaiana@gmail.com



8.7. Havendo divergência entre os preços unitário e total, prevalecerá o primeiro, e o total será corrigido, de forma a conferir com aquele, considerando-se para a proposta o valor submetido a cálculo de correção a ser efetuado pelos membros da Comissão. Havendo, também, divergência entre os preços em algarismos e por extenso, prevalecerá este último, após as devidas correções, de forma a ser compatível com o valor correto.

8.8. Após a fase de habilitação, não cabe desistência de proposta, em conformidade com o art. 43, §6º da Lei nº. 8.666/93.

9. HABILITAÇÃO - Envelope B(art. 40, VI, c/c art. 27, Lei nº. 8.666/93)

9.1. Para fins de habilitação a esta Tomada de Preços, os licitantes deverão apresentar os seguintes documentos:

9.2. Habilitação Jurídica (art. 27, I c/c art. 28, Lei nº. 8.666/93)

9.2.1. Registro Comercial, no caso de empresa individual (art. 28, II da Lei nº. 8.666/93);

9.2.2. Ato Constitutivo, Estatuto ou Contrato Social em vigor, devidamente registrado, em se tratando de sociedades comerciais e, no caso de sociedade por ações, acompanhado de documentos de eleição de seus administradores (art. 28, III da Lei nº. 8.666/93);

9.2.3. Inscrição do ato constitutivo, no caso de sociedades civis, acompanhado de prova de diretoria em exercício (art. 28, IV da Lei nº. 8.666/93);

9.2.4. Decreto de autorização, em se tratando de empresa ou sociedade estrangeira em funcionamento no País, e ato de registro ou autorização para funcionamento expedido pelo órgão competente, quando a atividade assim o exigir (art. 28, V da Lei nº. 8.666/93).

9.3. Qualificação Técnica (art. 27, II c/c art. 30, Lei nº. 8.666/93)

9.3.1. Registro ou inscrição no Conselho Regional de Engenharia e Agronomia – CREA ou no Conselho Regional de Arquitetura e Urbanismo – CAU do domicílio ou sede da licitante (art. 30, I da Lei nº. 8.666/93).

9.3.2. Comprovação de aptidão para desempenho de atividade pertinente e compatível em características, quantidades e prazos com o objeto da licitação, e indicação das instalações e do aparelhamento e do pessoal técnico adequados e disponíveis para a realização do objeto da licitação, bem como da qualificação de cada um dos membros da equipe técnica que se responsabilizará pelos trabalhos (art. 30, II e §1º, I da Lei nº. 8.666/93), **que se dará da forma que segue:**



PREFEITURA DE ITABAIANA

Fundo de Desenvolvimento do Transporte Coletivo de Itabaiana/SE

Avenida Ivo de Carvalho, nº 245, Centro, Itabaiana/SE

Telefone: (79) 3431-8800

E-mail: fundetransitabaiana@gmail.com



9.3.2.1. Capacidade Técnico-Operacional: A comprovação de aptidão supramencionada será feita por atestados ou certidões de obras ou serviços similares de complexidade tecnológica e operacional e equivalente ou superior, **em nome da licitante**, fornecidos por pessoas jurídicas de direito público ou privado.

9.3.2.2. A capacitação técnico – profissional suso aludida será feita mediante comprovação de a licitante possui em seu quadro de pessoal, na data prevista para entrega da proposta, profissional de nível superior, devidamente registrado no CREA ou CAU do domicílio ou sede da licitante, com apresentação de registro válido à data prevista para entrega da proposta (Certidão de Registro e Quitação – CREA ou CAU), e declarado na forma do **Anexo XIV**, detentor de atestado(s) de responsabilidade técnica por execução de obra ou serviço de características semelhantes, atestado(s) esse(s) devidamente registrado(s) no CREA ou CAU, o(s) qual(is) deverá(ão), também, ser apresentado(s).

9.3.2.2.1. Para comprovação do vínculo profissional, serão aceitos, na forma do Acórdão nº 7.286/2010 – TCU - 2ª Câmara:

9.3.2.2.1.1. Contrato Social, se sócio, devidamente atualizado;

9.3.2.2.1.2. Carteira de Trabalho e Previdência Social - CTPS assinada;

9.3.2.2.1.3. Contrato de Trabalho, regido pela CLT;

9.3.2.2.1.4. Contrato de Prestação de Serviços, regido pelo Código Civil; ou

9.3.2.2.1.5. Certidão de registro da licitante no CREA, se nela constar o nome do profissional indicado.

9.3.2.3. A indicação das instalações e do aparelhamento será feita mediante a apresentação da relação explícita e da declaração formal de sua disponibilidade, na data prevista para entrega da proposta.

9.3.3. Comprovação de que recebeu os documentos, e de que tomou conhecimento de todas as informações e das condições locais para o cumprimento das obrigações objeto da licitação, na forma do **Anexo III** (art. 30, III da Lei nº. 8.666/93).

9.4. Qualificação Econômico-Financeira (art. 27, III c/c art. 31, Lei nº. 8.666/93)



PREFEITURA DE ITABAIANA

Fundo de Desenvolvimento do Transporte Coletivo de Itabaiana/SE

Avenida Ivo de Carvalho, nº 245, Centro, Itabaiana/SE

Telefone: (79) 3431-8800

E-mail: fundetransitabaiana@gmail.com



9.4.1. Balanço patrimonial e demonstrações contábeis do exercício de 2021, já exigíveis e apresentados na forma da lei, que comprovem a boa situação financeira da empresa, vedada à apresentação de balancetes ou balanço provisórios, e, se encerrados a mais de 03 (três) meses da data de apresentação da proposta, poderá ser atualizado seus valores por índices oficiais. A comprovação da boa situação financeira será verificada através do cálculo do(s) seguinte(s) índice(s) contábil(eis): **índice de liquidez geral igual ou maior do que 1 (um)** (art. 31, I e §5º da Lei nº. 8.666/93)

9.4.1.2. Estes índices deverão ser calculados e demonstrados, em documento, pelos licitantes de acordo as técnicas correntes de contabilidade, segundo a fórmula:

$$\text{ILG} = \frac{\text{Ativo Circulante} + \text{Realizável a Longo Prazo}}{\text{Passivo Circulante} + \text{Passivo Não Circulante}} \geq 1$$

9.4.2.2. As empresas com menos de um exercício financeiro devem cumprir a exigência deste item mediante apresentação de balanço de abertura ou do último balanço patrimonial levantado, conforme o caso.

9.4.2.3. Serão considerados aceitos como na forma da lei o balanço patrimonial e demonstrações contábeis assim apresentados:

9.4.2.3.1. Publicados em diário oficial ou jornal de grande circulação;

9.4.2.3.2. Autenticados ou registrados na Junta Comercial da sede ou domicílio da licitante ou autenticado através do Sistema Público de escrituração digital;

9.4.2.3.3 Por cópia do livro diário, inclusive dos termos de abertura e de encerramento, devidamente autenticado ou registrado na Junta Comercial da sede ou domicílio da licitante

9.4.3. Certidão Negativa de Falência e Concordata, expedida(s) pelo(s) distribuidor(es) da sede da pessoa jurídica (art. 31, II da Lei nº. 8.666/93).

9.4.4 Garantia de participação, correspondente a 1% (um por cento) do Preço Máximo fixado no Anexo I deste Edital, com depósito à ordem do **FUNDO DE DESENVOLVIMENTO DO TRANSPORTE COLETIVO DE ITABAIANA/SE TOMADA DE PREÇOS nº 001/2022**, sendo entregue o comprovante na forma como se deu a prestação dessa garantia no ato da sessão pública, ficando vedado e sem efeito, após essa data, o recebimento da referida garantia (art. 31, III, §2º da Lei nº 8.666/93).

9.4.4.1. São modalidades de garantia, na forma do art. 56, §1º da Lei nº. 8.666/93:

9.4.4.1.1. Caução em dinheiro ou títulos da dívida pública, devendo estes terem sido emitidos sob a forma escritural, mediante registro em sistema centralizado de liquidação



PREFEITURA DE ITABAIANA

Fundo de Desenvolvimento do Transporte Coletivo de Itabaiana/SE

Avenida Ivo de Carvalho, nº 245, Centro, Itabaiana/SE

Telefone: (79) 3431-8800

E-mail: fundetransitabaiana@gmail.com



e de custódia autorizado pelo Banco Central do Brasil e avaliados pelos seus valores econômicos, conforme definido pelo Ministério da Fazenda;

9.4.4.1.2. Seguro garantia;

9.4.4.1.3. Fiança bancária;

9.4.4.1.4. A garantia prestada em dinheiro deverá ser depositada em conta do Banco: Caixa Econômica Federal, Agência 0561, Conta 000451-0, Tipo 006.

9.4.4.2. A garantia deverá ser prestada com prazo de validade mínima de 60 (sessenta) dias consecutivos, contados da data prevista para entrega da proposta e, na hipótese da ocorrência de recursos administrativos e/ou judiciais, obrigatoriamente, a empresa licitante deverá providenciar a revalidação do prazo da garantia de participação prestada, sob pena de decair ao direito de participar das fases subsequentes desta licitação.

9.4.4.3. A garantia de participação de que trata o item anterior será liberada em até 05 (cinco) dias úteis, depois de encerrada a fase de habilitação, para as licitantes inabilitadas, ou nesse mesmo prazo, depois de realizada a adjudicação desta licitação, para as licitantes classificadas na proposta comercial, exceto quanto à garantia da adjudicatária desta licitação, a qual somente poderá ser liberada, no mesmo prazo, após a data de assinatura do termo de contrato.

9.5. Regularidade Fiscal (art. 27, IV c/c art. 29, Lei nº. 8.666/93) e Trabalhista;

9.5.1. Prova de inscrição no Cadastro Geral de Contribuintes/Cadastro Nacional de Pessoa Jurídica (CGC ou CNPJ), conforme o caso (art. 29, I da Lei nº. 8.666/93);

9.5.2. Prova de regularidade para com as Fazendas (art. 29, III da Lei nº. 8.666/93):

9.5.2.1. Certidão de regularidade de situação para com a Fazenda **Federal**, mediante a apresentação da Certidão Negativa de Débitos relativos a Tributos Federais e Dívida Ativa da União, expedida pela Procuradoria Geral da Fazenda Nacional ou pela Secretaria da Receita Federal, conforme Portaria Conjunta RFB/PGFN nº 1.751, de 02/10/2014;

9.5.2.2. Estadual, mediante a apresentação da Certidão Negativa de Débitos Estaduais, emitida pela Fazenda Estadual do respectivo do domicílio ou sede do licitante;

9.5.2.3. Municipal, mediante apresentação da Certidão Negativa de Débitos Municipais, emitida pela Fazenda Municipal do respectivo do domicílio ou sede do licitante;



PREFEITURA DE ITABAIANA

Fundo de Desenvolvimento do Transporte Coletivo de Itabaiana/SE

Avenida Ivo de Carvalho, nº 245, Centro, Itabaiana/SE

Telefone: (79) 3431-8800

E-mail: fundetransitabaiana@gmail.com



9.5.3. Fundo de Garantia por Tempo de Serviço (**FGTS**), mediante apresentação do Certificado de Regularidade do FGTS – CRF (art. 29, IV da Lei nº. 8.666/93).

9.5.4. Prova de inexistência de débitos inadimplidos perante a Justiça do Trabalho, mediante a apresentação de Certidão Negativa de Débitos Trabalhistas.

9.5.5. A comprovação de regularidade fiscal das microempresas e empresas de pequeno porte somente será exigida, no caso de virem a ser a(s) adjudicatária(s) deste certame, para efeito de assinatura do Contrato, nos termos do art. 42 da Lei Complementar nº. 123/2006;

9.5.5.1. As microempresas e empresas de pequeno porte deverão, no entanto, apresentar os documentos elencados nos subitens 9.5.1 a 9.5.4 deste Edital, mesmo que contenham alguma restrição, de acordo com o art. 43 da Lei Complementar nº. 123/2006;

9.5.5.2. Havendo alguma restrição na comprovação da regularidade fiscal e trabalhista exigida neste Edital, será(ão) assegurado(s), à(s) microempresa(s) e empresa(s) de pequeno porte adjudicatária(s) deste certame, o prazo de 05 (cinco) dias úteis, contados a partir do momento em que for(em) declarada(s) a(s) vencedora(s), prorrogável por igual período, a critério da Administração, para a regularização da documentação, pagamento ou parcelamento do débito, e emissão de eventuais certidões negativas ou positivas com efeito de certidão negativa, conforme o §1º do art. 43 da Lei Complementar nº. 123/2006;

9.5.5.3. A não regularização da documentação, no prazo previsto no subitem 9.5.5.2, implicará decadência do direito à(s) contratação(ões), sem prejuízo das sanções previstas no art. 81 da Lei nº. 8.666/93, sendo facultado à Administração convocar as Licitantes remanescentes, na ordem de classificação, para celebrar(em) a(s) contratação(ões), ou revogar a licitação, consoante estabelecido no art. 43, §2º da Lei Complementar nº. 123/2006.

9.6. Cumprimento do disposto no inc. XXXIII do art. 7º da Constituição Federal (art. 27, V, Lei nº. 8.666/93):

9.6.1. Declaração que não possui empregados menores de 18 (dezoito) anos, na forma do **Anexo XI**.

9.7. As certidões serão consideradas válidas até 90 (noventa) dias da data de sua emissão, salvo se consignarem em seu próprio texto prazo de validade diferente.

10. PROCESSAMENTO DA LICITAÇÃO (art. 43, Lei nº. 8.666/93 c.c. art. 3º da Lei Municipal nº 1.331, de 27 de março de 2009)

10.1. - Quando da entrega dos envelopes **PROPOSTA - A** e **HABILITAÇÃO - B**, o licitante ou seu representante legal deverá apresentar, separadamente, à Comissão, seu



PREFEITURA DE ITABAIANA

Fundo de Desenvolvimento do Transporte Coletivo de Itabaiana/SE

Avenida Ivo de Carvalho, nº 245, Centro, Itabaiana/SE

Telefone: (79) 3431-8800

E-mail: fundetransitabaiana@gmail.com



credenciamento, na forma do item 6.2, seus respectivos subitens e item 6.6, e seguintes deste Edital.

10.2. Abertos os envelopes de proposta, os documentos serão examinados e rubricados pelos membros da Comissão e pelos licitantes presentes, na forma do art. 43, §2º da Lei nº. 8.666/93.

10.3. Em seguida, a Comissão de Licitação verificará a conformidade de cada proposta com as exigências deste instrumento convocatório, em especial o item 08 e seus subitens, e julgando-as e ordenando-as de acordo com o critério do menor preço de acordo com o inciso V do art. 43 da Lei 8.666/93; promoverá também a desclassificação das propostas desconformes ou incompatíveis, na forma do art. 43, IV da Lei nº. 8.666/93.

10.4. Encerrada a fase de julgamento das propostas e havendo **desistência expressa** do direito de recorrer por parte de **todos os licitantes**, a abertura do envelope contendo a documentação poderá ser feita imediatamente, de acordo com o art. 43, III da Lei nº. 8.666/93. A Comissão de Licitação deve abrir apenas o envelope contendo a documentação do licitante que apresentou a melhor proposta. Tais documentos serão examinados e rubricados pelos membros da Comissão e pelos licitantes presentes, na forma do art. 43, §2º da Lei nº. 8.666/93.

10.5. A critério da Comissão de Licitação poderão ser analisados de imediato os documentos de habilitação e anunciado o seu resultado, na forma do art. 43, I da Lei nº. 8.666/93.

10.6. Caso o licitante que apresentou a melhor proposta preencha as condições de habilitação exigidas no instrumento convocatório, a Comissão de Licitação deve declará-lo vencedor, adjudicando-lhe o objeto licitado e encaminhando os autos à autoridade competente para que esta decida sobre a homologação do certame licitatório;

10.7. Caso o licitante que apresentou a melhor proposta seja inabilitado, a Comissão de Licitação deve abrir e examinar os envelopes contendo os documentos de habilitação dos licitantes subsequentes, na ordem de classificação, e assim sucessivamente, até a verificação de que foram atendidas as condições de habilitação, declarando o respectivo licitante vencedor, adjudicando-lhe o objeto licitado e encaminhando os autos à autoridade competente para que esta decida sobre a homologação do certame licitatório.

10.8. Divulgado o resultado, a Comissão adjudicará em nome do licitante vencedor, condicionada esta adjudicação ao transcurso do prazo sem interposição de recursos ou ao julgamento destes. Havendo desistência expressa do direito de recorrer por parte de **todos os licitantes**, a adjudicação poderá ser feita imediatamente, de acordo com o art. 43, VI da Lei nº. 8.666/93.

10.9. A critério da Comissão, no caso de inabilitação de todos os licitantes, poderão ser convocados os participantes para, no prazo de 08 (oito) dias úteis, apresentarem nova documentação, em obediência ao disposto no artigo 48, §3º da Lei nº. 8.666/93.

10.10. Após a abertura do envelope contendo os documentos de habilitação, a Comissão de Licitação pode promover o saneamento do procedimento licitatório, convalidando falhas meramente formais nos documentos apresentados, sem prejuízo da possibilidade de realização de diligências destinadas ao esclarecimento ou



PREFEITURA DE ITABAIANA

Fundo de Desenvolvimento do Transporte Coletivo de Itabaiana/SE

Avenida Ivo de Carvalho, nº 245, Centro, Itabaiana/SE

Telefone: (79) 3431-8800

E-mail: fundetransitabaiana@gmail.com



complementação necessária à instrução do processo licitatório, vedada à inclusão posterior de documentos, ou informações que deveriam constar, originariamente, das respectivas propostas, em conformidade com o art. 43, §3º da Lei nº. 8.666/93.

10.11. Os envelopes que não forem abertos devem ser restituídos intactos aos respectivos licitantes, salvo quando houver recurso pendente de julgamento.

10.12. As decisões da Comissão de Licitação devem ser sempre proferidas em sessão pública, facultando-se a suspensão da sessão para deliberar acerca de matéria complexa ou quando julgar necessário, marcando-se, porém, data para divulgação da decisão.

10.13. Os licitantes presentes devem ser intimados das decisões na própria sessão pública, e os ausentes, por qualquer meio idôneo, preferencialmente, mediante envio da respectiva ata via fax ou correio eletrônico, sem prejuízo da publicação na imprensa oficial, quando exigido por lei.

11. JULGAMENTO (art. 40, VII c/c arts. 43, 44 e 45, Lei nº. 8.666/93)

11.1. O preço máximo aceitável terá como parâmetro o valor orçado pelo Fundo de Desenvolvimento do Transporte Coletivo de Itabaiana/SE e constante dos Anexos I e V deste Edital, na forma do art. 43, IV da Lei nº. 8.666/93.

11.2. De acordo, ainda, com o art. 43, IV c/c art. 48 da Lei nº. 8.666/933, serão desclassificadas as propostas que:

11.2.1. Não obedecerem às condições estabelecidas neste Edital, em especial em seu item 08 e subitens, conforme art. 48, I da Lei nº. 8.666/93;

11.2.2. Cotarem preços superiores aos máximos fixados (unitário e global), para cada item cotado (construção de praça) ou inexequíveis, na forma do art. 48, II da Lei nº. 8.666/93 e Súmula 259/2010 do TCU.

11.2.2.1. Será considerado inexequível, na forma do art. 48, §1º da Lei nº. 8.666/93, o preço cotado inferior a 70% (setenta por cento) do menor dos seguintes valores:

11.2.2.1.1. Média aritmética dos valores das propostas superiores a 50% (cinquenta por cento) do valor orçado pelo Fundo de Desenvolvimento do Transporte Coletivo de Itabaiana/SE (art. 48, §1º, *a* da Lei nº. 8.666/93), ou

11.2.2.1.2. Valor orçado pelo Fundo de Desenvolvimento do Transporte Coletivo de Itabaiana/SE (art. 48, §1º, *b* da Lei nº. 8.666/93).

11.2.3. Quando a Comissão considerar os preços praticados pelo licitante inexequíveis, de acordo com os padrões acima estabelecidos, deverá o licitante comprovar a exequibilidade dos mesmos, dentro de critérios técnicos (notas fiscais de serviços similares já prestados e contratos, e, ainda, planilha contábil para comprovar a exequibilidade dos preços praticados, após ressarcidos os custos operacionais, materiais e pessoais e demonstrando o cumprimento de todas as obrigações fiscais, trabalhistas, tributárias, legais, encargos, taxas e demais, e, ainda, auferir lucro, com o preço apresentado, por exemplo), no prazo de 24h (vinte e quatro horas), sob pena de desclassificação da proposta, se não o fizer, consoante Art. 48, inc. II da Lei nº 8.666/93 e Súmula nº 262 – TCU

11.2.4. Dos licitantes classificados na forma do item 11.2.2.1. cujo valor global da proposta for inferior a 80% (oitenta por cento) do menor valor a que se referem os itens 11.2.2.1.1 e 11.2.2.1.2, será exigida, para a assinatura do contrato, prestação de garantia adicional, dentre as modalidades previstas no §1º do art. 56 da Lei nº. 8.666/93, igual à



PREFEITURA DE ITABAIANA

Fundo de Desenvolvimento do Transporte Coletivo de Itabaiana/SE

Avenida Ivo de Carvalho, nº 245, Centro, Itabaiana/SE

Telefone: (79) 3431-8800

E-mail: fundetransitabaiana@gmail.com



diferença entre o valor resultante do item anterior e o valor da correspondente proposta, na forma do art. 48, §2º da Lei nº. 8.666/93.

11.3. A critério da Comissão, no caso de desclassificação de todas as propostas, poderão ser convocados os participantes para, no prazo de 08 (oito) dias úteis, apresentarem novas propostas, em obediência ao disposto no artigo 48, §3º da Lei nº. 8.666/93.

11.4. Na forma dos arts. 43, inciso V, 44 e 45, § 1º, I da Lei nº. 8.666/93, será considerado vencedor o licitante que apresentar o **MENOR PREÇO GLOBAL**.

11.5. Da Margem de Preferência – Nos termos do Decreto Municipal nº 105, de 12 de dezembro de 2016, e, justificadamente, visando à promoção do desenvolvimento econômico no âmbito local e regional, será concedida prioridade de contratação de microempresas e empresas de pequeno porte sediadas local ou regionalmente, até o limite de dez por cento do melhor preço válido, nos seguintes termos:

11.5.1 Aplica-se o acima disposto nas situações em que as ofertas apresentadas pelas microempresas e empresas de pequeno porte sediadas local ou regionalmente sejam iguais ou até 10% (dez por cento) superiores ao menor preço;

11.5.2. A microempresa ou a empresa de pequeno porte sediada local ou regionalmente melhor classificada poderá apresentar proposta de preço inferior àquela considerada vencedora da licitação, situação em que será adjudicado o objeto em seu favor;

11.5.3. Na hipótese da não contratação da microempresa ou da empresa de pequeno porte sediada local ou regionalmente melhor classificada com base no item 11.5.1, serão convocadas as remanescentes que porventura se enquadrem na situação do item 11.5.2, na ordem classificatória, para o exercício do mesmo direito;

11.5.4. No caso de equivalência dos valores apresentados pelas microempresas e empresas de pequeno porte sediadas local ou regionalmente, será realizado sorteio entre elas para que se identifique aquela que primeiro poderá apresentar melhor oferta;

11.5.5. O exercício da prerrogativa de apresentar novas propostas será exercido pelos representantes das empresas que estiverem presentes na sessão, a ausência da empresa implicará em renúncia do benefício;

11.5.6. Para efeitos da aplicação da margem de preferência, considera-se:

11.5.6.1 Âmbito local - sede e limites geográficos deste Município;

11.5.6.2. Âmbito regional - os municípios circunvizinhos, através das microrregiões, conforme definido pelo Instituto Brasileiro de Geografia e



PREFEITURA DE ITABAIANA

Fundo de Desenvolvimento do Transporte Coletivo de Itabaiana/SE

Avenida Ivo de Carvalho, nº 245, Centro, Itabaiana/SE

Telefone: (79) 3431-8800

E-mail: fundetransitabaiana@gmail.com



Estatística – IBGE e assim considerados, especificamente: Areia Branca, Campo do Brito, Macambira, Malhador, Moita Bonita, São Domingos, Ribeirópolis, Itaporanga D’Ajuda e Frei Paulo.

12. ENTREGA E RECEBIMENTO DA OBRA (art. 40, II e XVI, Lei nº. 8.666/93)

O recebimento da obra ora licitada dar-se-á de acordo com o art.73, I, *a e b*, §3º da Lei nº. 8.666/93, obedecendo-se ao prazo máximo previsto no item 13.5 deste Edital.

13. CONTRATO(art. 40, II, Lei nº. 8.666/93)

13.1. Convocado, o licitante vencedor terá o prazo de 05 (cinco) dias úteis para assinar o Contrato, como previsto no art. 64 da Lei nº. 8.666/93.

13.2. A empresa adjudicatária, que convocada, no prazo de validade de sua proposta, a assinar o termo de contrato, vir a desistir de assinar o mesmo, além da perda da garantia de participação, ser-lhe-ão atribuídas as penalidades previstas em Lei e neste Edital, respeitado o direito de recurso.

13.3. O Contratado deverá manter, durante toda a execução do Contrato, compatibilidade com as obrigações por ele assumidas, respeitadas todas as condições de habilitação e qualificação aqui exigidas, na forma do art. 55, XIII da Lei nº. 8.666/93.

13.4. Havendo interesse público e no caso de realização de serviços não previstos no Projeto inicial, a fatura contratada fica obrigada a aceitar, nas mesmas condições contratuais, os acréscimos e supressões, de qualquer ordem, que se fizerem necessários até os limites fixados na Lei nº. 8.666/93.

13.5. O prazo de vigência do presente contrato será de 04 (quatro) meses contados a partir da data de sua assinatura, sendo o prazo máximo de execução dos serviços, objeto deste Contrato, de **02 (dois) meses**, contados a partir da emissão e do consequente recebimento da Ordem de Serviço pelo licitante vencedor, e que poderá ser, excepcionalmente, prorrogado na ocorrência de algumas das hipóteses, de acordo com o art. 57, §1º da Lei nº. 8.666/93:

13.5.1. Alteração do projeto ou especificações, pela Administração;

13.5.2. Superveniência de fato excepcional ou imprevisível, estranho à vontade das partes, que altere fundamentalmente as condições de execução do contrato;

13.5.3. Interrupção da execução do contrato ou diminuição do ritmo de trabalho por ordem e no interesse da Administração

13.5.4. Aumento das quantidades inicialmente previstas no contrato, nos limites permitidos pela Lei nº. 8.666/93 e fixados no Contrato;

13.5.5. Impedimento de execução do Contrato por fato ou ato de terceiro reconhecido pela Administração em documento contemporâneo à sua ocorrência;

13.5.6. Omissão ou atraso de providências a cargo da Administração, inclusive quanto aos pagamentos previstos de que resulte, diretamente, impedimento ou retardamento na execução do contrato, sem prejuízo das sanções legais aplicáveis aos responsáveis.

13.6. Ocorrendo impedimento, paralisação ou suspensão do contrato, o cronograma de execução poderá ser prorrogado por igual período, mediante a celebração de termo



PREFEITURA DE ITABAIANA

Fundo de Desenvolvimento do Transporte Coletivo de Itabaiana/SE

Avenida Ivo de Carvalho, nº 245, Centro, Itabaiana/SE

Telefone: (79) 3431-8800

E-mail: fundetransitabaiana@gmail.com



aditivo, devidamente justificado pela autoridade competente para celebrar o contrato, na forma do §2º do art. 57 da Lei nº. 8.666/93.

14. GARANTIA CONTRATUAL (art. 40, XVII c/c art. 55, VI, Lei nº. 8.666/93)

14.1. No ato de assinatura do Contrato, a Contratada apresentará à Contratante a garantia de execução contratual, correspondente a 5% (cinco por cento) do valor contratado, de acordo com o art. 56 e §2º da Lei nº 8.666/93. A garantia contratual de que trata esta Cláusula poderá ser prestada em qualquer das modalidades previstas em Lei e adiante descritas, com validade do prazo contratual.

14.1.1. São modalidades de garantia, na forma do art. 56, §1º da Lei nº. 8.666/93:

14.1.1.1. Caução em dinheiro ou títulos da dívida pública, devendo estes ter sido emitidos sob a forma escritural, mediante registro em sistema centralizado de liquidação e de custódia autorizado pelo Banco Central do Brasil e avaliados pelos seus valores econômicos, conforme definido pelo Ministério da Fazenda;

14.1.1.2. Seguro garantia;

14.1.1.3. Fiança bancária.

14.2. A garantia responderá pelo inadimplemento das condições contratuais, pela não conclusão ou conclusão incompleta dos serviços e pelas eventuais multas aplicadas, independentemente de outras cominações legais, quando for o caso.

14.3. A garantia prestada em dinheiro deverá ser depositada em conta do Banco Caixa Econômica Federal, Agência 0561, Conta 000451-0, Tipo 006, vinculada ao contrato, a fim de manter a sua atualização financeira, de acordo com o art. 56, §4º da Lei nº. 8.666/93.

14.4. Depois da aceitação definitiva dos serviços contratados, expedido o correspondente Termo de Recebimento Definitivo pelo Fundo de Desenvolvimento do Transporte Coletivo de Itabaiana, será devolvida a garantia, no prazo de 30 (trinta) dias consecutivos a partir da entrega de requerimento escrito da Contratada, dirigido ao Gestor do Contrato, em consonância com o art. 56, §4º da Lei nº. 8.666/93

15. CLASSIFICAÇÃO ORÇAMENTÁRIA (Art. 40, XVII c/c art. 55, V, Lei nº. 8.666/93)

Para atender as despesas do Contrato decorrente desta licitação, serão utilizados os recursos provenientes de:

- 05 - Superintendência Municipal de Trânsito e Transporte
- 0502 - FUNDETRANS - Fundo de Desenvolvimento do Transporte Coletivo de Itabaiana
- 264530003 - Desenvolvimento e Infraestrutura Urbana e Rural
- 1142 - Construção de Abrigo para Transporte Público
- 44905103 - Obras e Instalações/ Obras e/ou Edificações para Uso Comum do Povo
- 15000000 - Recursos não Vinculados a Impostos



PREFEITURA DE ITABAIANA

Fundo de Desenvolvimento do Transporte Coletivo de Itabaiana/SE

Avenida Ivo de Carvalho, nº 245, Centro, Itabaiana/SE

Telefone: (79) 3431-8800

E-mail: fundetransitabaiana@gmail.com



16. PAGAMENTO (art. 40, XI e XIV, Lei nº. 8.666/93)

16.1. O pagamento será efetuado de acordo com a medição apresentada pela Contratada, após supervisão da fiscalização da Prefeitura, mediante entrega, no prazo de até 30 (trinta) dias da apresentação, no protocolo do órgão interessado, da documentação hábil à quitação:

16.1.1. Nota fiscal;

16.1.2. Relatório de andamento e medição dos serviços, para as parcelas intermediárias e termo de recebimento provisório da obra, para a parcela final;

16.1.3. Comprovação de Regularidade com o ISS e com a Fazenda Estadual, Federal além das Certidões de FGTS, Municipal e Débitos Trabalhistas atualizadas.

16.2. As faturas serão apresentadas com indicações das quantidades e preços unitários em Reais (R\$), obedecidas às parcelas das etapas dos serviços executados, de conformidade com o Cronograma Físico-Financeiro apresentado pela licitante ou, no caso de fatura única, após a conclusão dos serviços;

16.3. As faturas serão encaminhadas à fiscalização do Fundo de Desenvolvimento do Transporte Coletivo de Itabaiana/SE, para análise e aprovação e posterior pagamento da execução dos serviços, que disporá de até 30 (trinta) dias para efetivação do pagamento;

16.4. Ocorrendo a não aceitação pela fiscalização do Fundo de Desenvolvimento do Transporte Coletivo de Itabaiana/SE dos serviços faturados, será de imediato comunicado à firma contratada para retificação e apresentação da nova fatura, escoimada das causas de seu indeferimento;

16.5. O não pagamento da fatura no prazo estipulado nos itens 16.1./16.3. acarretará indenização por inadimplência pela variação do INPC, entre a data final do período de adimplimento de cada parcela até a data do efetivo pagamento, ou outro índice que venha a ser fixado pelo Governo Federal, na forma do art. 40, XIV, "c" da Lei nº. 8.666/93;

16.6. Os preços contratados, em moeda corrente brasileira, serão irrealizáveis pelo período de 12 (doze) meses, contados desde a assinatura do contrato;

16.7. Os valores ora pactuados poderão sofrer reajustamento se o prazo dos serviços ultrapassar 365 (trezentos e sessenta e cinco) dias consecutivos, conforme estabelece a Lei nº. 8.880/94, ou na ocorrência de outras normas que venham a ser editadas pelo Governo Federal, com a finalidade cobrir flutuações no custo dos insumos, na mesma proporção e periodicidade da variação, verificada nos índices do Custo Nacional da Construção Civil e Obras Públicas, por tipo de obras apurados pela FGV - Fundação Getúlio Vargas, desde que compatível com o preço de mercado, na forma do art. 40, XI da Lei nº. 8.666/93;

16.8. No caso de eventuais atrasos de responsabilidade da Contratada, os reajustes serão calculados até o mês previsto no Cronograma físico-financeiro, para o evento gerador do faturamento.

16.9. Os pagamentos poderão ser suspensos pelo Fundo de Desenvolvimento do Transporte Coletivo de Itabaiana/SE, nos seguintes casos:

16.9.1. Não cumprimento das obrigações da Contratada para com terceiro que possa, de qualquer forma, prejudicar a Prefeitura;



PREFEITURA DE ITABAIANA

Fundo de Desenvolvimento do Transporte Coletivo de Itabaiana/SE

Avenida Ivo de Carvalho, nº 245, Centro, Itabaiana/SE

Telefone: (79) 3431-8800

E-mail: fundetransitabaiana@gmail.com



16.9.2. Inadimplência de obrigações da Contratada para com o Fundo de Desenvolvimento do Transporte Coletivo de Itabaiana/SE por conta do Contrato;

16.9.3. Não cumprimento do disposto nas Instruções fornecidas pelo Fundo de Desenvolvimento do Transporte Coletivo de Itabaiana/SE e nos demais Anexos deste Edital;

16.9.4. Erros ou vícios nas faturas.

16.10. De acordo com o art. 185 do Regulamento do ICMS do Estado de Sergipe, aquele que participar de licitação neste Estado e que adquirir mercadorias de outras unidades da federação, recolherá o imposto correspondente à diferença entre a alíquota interna e a interestadual.

17. PENALIDADES (art. 40, III c/c art. 86, Lei nº. 8.666/93)

17.1. O atraso no cumprimento de qualquer obrigação assumida sujeitará o contratado ao pagamento da multa de mora estabelecida no art. 86 da Lei nº. 8.666/93, que será de 1% (um por cento) do valor do empenho, por dia de atraso. O atraso superior a 30 (trinta) dias consecutivos será considerado como inexecução total do contrato, de acordo com o art. 77 c/c art. 78, IV da Lei nº. 8.666/93.

17.2. Em caso de inexecução total ou parcial do contrato, o contratado será penalizado na forma prevista pelo art. 87 da Lei nº. 8.666/93. O valor das multas corresponderá à gravidade da infração, até o máximo de 10% (dez por cento) do valor do empenho, em cada caso.

17.3. Nas mesmas penalidades incorrerá o adjudicatário que não retirar a nota de empenho ou assinar o contrato no prazo estabelecido, conforme estabelece o art. 64 da Lei nº. 8.666/93. O valor da multa, neste caso, será de 10% (dez por cento) do valor adjudicado, sem prejuízo da perda da garantia de participação.

18. RECURSOS (art. 40, XV, Lei nº. 8.666/93)

18.1. Caberá, no prazo de 05 (cinco) dias úteis contados da intimação do ato, na forma do art. 109, § 1º da Lei nº. 8.666/93, recurso nos casos de (art. 109, I da Lei nº. 8.666/93):

18.1.1. Habilitação ou inabilitação do licitante;

18.1.2. Julgamento das propostas;

18.1.3. Anulação ou revogação da licitação;

18.1.4. Aplicação das penas de advertência, suspensão temporária ou multa;

18.1.5. Rescisão do Contrato, na forma do art. 79, I da Lei nº. 8.666/93.

18.2. Do recurso interposto será dada ciência aos demais licitantes, que poderão impugná-lo no prazo de 05 (cinco) dias úteis, de acordo com o art. 109, §3º da Lei nº. 8.666/93.

18.3. Os recursos e impugnações processar-se-ão na forma prevista nos §§4º e 5º do art. 109 da Lei nº. 8.666/93.

18.4. Caberá representação, no mesmo prazo, de decisão relacionada com o objeto da licitação ou do contrato, de que não caiba recurso hierárquico na forma do art. 109, II da Lei nº. 8.666/93.



PREFEITURA DE ITABAIANA

Fundo de Desenvolvimento do Transporte Coletivo de Itabaiana/SE

Avenida Ivo de Carvalho, nº 245, Centro, Itabaiana/SE

Telefone: (79) 3431-8800

E-mail: fundetransitabaiana@gmail.com



18.5. Caberá pedido de reconsideração de decisão do Presidente do Fundo de Desenvolvimento do Transporte Coletivo de Itabaiana/SE, no prazo de 10 (dez) dias úteis, na hipótese do art. 87, § 3º da Lei nº. 8.666/93.

18.6. Não será conhecido o recurso cuja petição tenha sido apresentada fora do prazo e/ou subscrita por procurador não habilitado legalmente no processo para responder pela empresa.

19. PROJETO BÁSICO (art. 40, IV e X c/c art. 47, Lei nº. 8.666/93)

O Projeto Básico, com todas as suas especificações e complementos ao regular desempenho dos serviços, além de fazer parte integrante deste Edital, na forma de Anexo, conforme o art. 40, § 2º da Lei nº. 8.666/93, poderá ser examinado, separadamente, com a Comissão de Licitação da Superintendência Municipal de Trânsito e Transportes de Itabaiana, nos dias e horários estipulados no item 05 deste Edital.

20. DISPOSIÇÕES GERAIS (Art. 40, XVII, Lei nº. 8.666/93)

20.1. O Fundo de Desenvolvimento do Transporte Coletivo de Itabaiana/SE se reserva o direito de revogar esta Licitação por razões de interesse público decorrente de fato superveniente devidamente comprovado, pertinente e suficiente para justificar tal conduta, ou anulá-la por ilegalidade, de ofício ou por provocação de terceiros, mediante parecer escrito e devidamente fundamentado, na forma do art. 49 da Lei nº. 8.666/93.

20.2. Quaisquer solicitações de informações complementares ou pedidos de esclarecimentos que se façam necessários à elaboração das propostas deverão ser formuladas, por escrito, em até 03 (três) dias antes da data marcada para abertura da Licitação, ficando desde já entendido que a ausência da resposta não constituirá motivo para alteração das condições e prazos.

20.3. A Contratada assume exclusiva responsabilidade pelo cumprimento de todas as obrigações decorrentes dos serviços, objeto desta Licitação, sejam de natureza trabalhista, previdenciária, civil ou fiscal, inexistindo a solidariedade do Fundo de Desenvolvimento do Transporte Coletivo de Itabaiana/SE, relativamente a esses encargos inclusive os que, eventualmente, advirem de prejuízos causados a terceiros.

20.4. Os serviços, objeto desta Tomada de Preços, poderão ser contratadas no todo ou em parte, sempre subordinado à existência de recursos.

20.5. Só poderá haver subcontratação do objeto contratado por parte da contratada até o limite de 40% (quarenta por cento) do valor do contrato, mediante prévio consentimento deste Fundo de Desenvolvimento do Transporte Coletivo de Itabaiana/SE.

20.6. Não havendo expediente no órgão interessado na data designada para o recebimento dos envelopes, os mesmos serão recebidos no primeiro dia útil subsequente, no mesmo local e hora.

20.7. Caso o licitante tenha entregue a documentação com a antecedência necessária, o Certificado de Registro Cadastral (CRC) exigido para habilitação à presente licitação



PREFEITURA DE ITABAIANA

Fundo de Desenvolvimento do Transporte Coletivo de Itabaiana/SE

Avenida Ivo de Carvalho, nº 245, Centro, Itabaiana/SE

Telefone: (79) 3431-8800

E-mail: fundetransitabaiana@gmail.com



poderá ser substituído pelo recibo de entrega. Neste caso, a classificação da sua proposta ficará condicionada ao deferimento e expedição do CRC.

20.8. Na contagem dos prazos estabelecidos nesta Tomada de Preços, excluir-se-á o dia do início e incluir-se-á o dia do vencimento, e considerar-se-ão os dias consecutivos, exceto quando explicitamente disposto em contrário, só se iniciando e vencendo os prazos em dia de expediente na Superintendência de Trânsito e Transportes, na forma do art. 110 da Lei nº. 8.666/93.

20.9. Os casos omissos serão resolvidos pela Comissão de Licitação, tomando-se por base as disposições constantes da Lei nº. 8.666/93, os preceitos do Direito Público e, supletivamente, os princípios da Teoria Geral dos Contratos e as disposições do Direito Privado.

Itabaiana, 21 de junho de 2022.

Igor Alexandre Meneses Dantas
Presidente da CPL



PREFEITURA DE ITABAIANA

Fundo de Desenvolvimento do Transporte Coletivo de Itabaiana/SE

Avenida Ivo de Carvalho, nº 245, Centro, Itabaiana/SE

Telefone: (79) 3431-8800

E-mail: fundetransitabaiana@gmail.com



ANEXO I

Especificações, Quantitativos e Preços Máximos

(Anexar Projeto Básico, Plantas, Especificações de Materiais e demais itens)

ITEM	DESCRIÇÃO DOS SERVIÇOS	PREÇO MÁXIMO (R\$)
1.	Contratação de empresa especializada em obras e serviços de engenharia para construção de Pontos de Espera, neste município	R\$ 38.565,20



GOVERNO MUNICIPAL DE ITABAIANA GRANDE

SECRETARIA DAS OBRAS, INFRAESTRUTURA,
URBANISMO E DOS SERVIÇOS PÚBLICOS



MEMORIAL DESCRITIVO

OBRA: CONSTRUÇÃO DE PONTOS DE ESPERA

LOCALIZAÇÃO: AV. DR. LUIZ MAGALHÃES



O presente memorial descritivo refere-se a Construção De Pontos de Espera, em diversas localidades, no município de Itabaiana/SE.

Fazem parte deste processo, as pranchas de detalhamento, onde nestas estão descritos todos os procedimentos referentes a construção dos Pontos de Espera. Buscou-se, de forma criteriosa, conciliar todas as peças que compõem esse processo. Contudo, caso eventualmente ocorra alguma divergência, as dúvidas deverão ser esclarecidas junto à Secretaria de obras do município. A planilha orçamentária segue em anexo ao memorial descritivo.

01. DISPOSIÇÕES GERAIS

01.01. - Todos os materiais empregados na obra deverão ser de primeira qualidade, primeiro uso e se enquadrarem rigorosamente nas Normas Brasileiras.

01.02. - A indicação da marca de fábrica dos materiais, produtos e equipamentos, têm a finalidade exclusiva de garantir a qualidade, acabamento e detalhe, podendo ser usados produtos de outras marcas, desde que estes obedeçam, no mínimo, aos padrões das citadas marcas e sejam aprovados pela Fiscalização.

01.03. - Ficará a critério da Fiscalização impugnar qualquer serviço executado que não satisfaça as condições contratuais.

01.04. - O empreiteiro obriga-se a demolir e refazer todos os trabalhos rejeitados pela fiscalização, ficando por sua conta todas as despesas decorrentes das referidas demolições e reconstruções.



02 - DESCRIÇÃO DOS SERVIÇOS

Serão contemplados todos os serviços necessários para a Construção de Pontos de Espera, assim como mostra as figuras abaixo.





GOVERNO MUNICIPAL DE ITABAIANA GRANDE

SECRETARIA DAS OBRAS, INFRAESTRUTURA,
URBANISMO E DOS SERVIÇOS PÚBLICOS

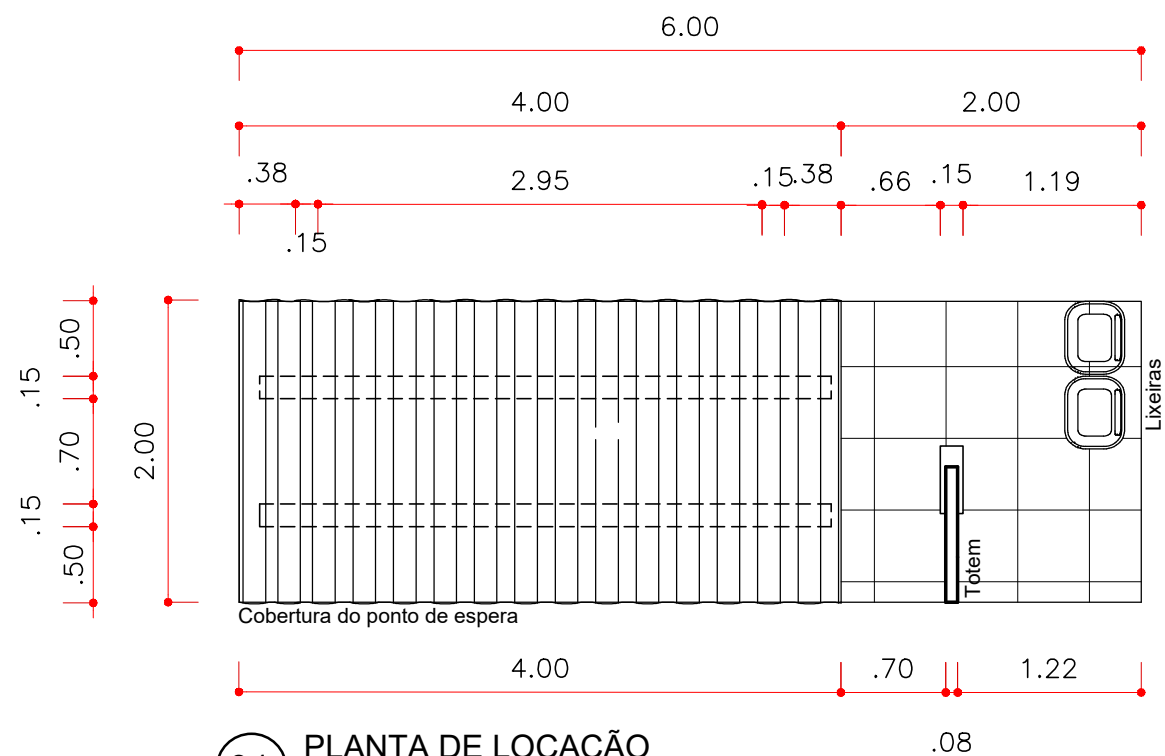




GOVERNO MUNICIPAL DE ITABAIANA GRANDE

SECRETARIA DAS OBRAS, INFRAESTRUTURA,
URBANISMO E DOS SERVIÇOS PÚBLICOS





01 PLANTA DE LOCAÇÃO
PONTO DE ESPERA
ESC.: 1/50



02 PLANTA DE LOCAÇÃO
PONTO DE ESPERA
ESC.: 1/50

TÉCNICO RESPONSÁVEL:



GOVERNO MUNICIPAL DE ITABAIANA GRANDE
ITABAIANA-SE
SECRETARIA DAS OBRAS, INFRAESTRUTURA,
URBANISMO E DOS SERVIÇOS PÚBLICOS
RUA PEDRO DINIZ GONÇALVES, N° 600

PROJETO: CONSTRUÇÃO DE PONTOS DE ESPERA EM DIVERSAS
LOCALIDADES DO MUNICÍPIO DE ITABAIANA

SITO: ITABAIANA-SE

ADMIN: ADAILTON RESENDE SOUSA

SECRETÁRIA: DEILZA DE ASSIS SANTOS

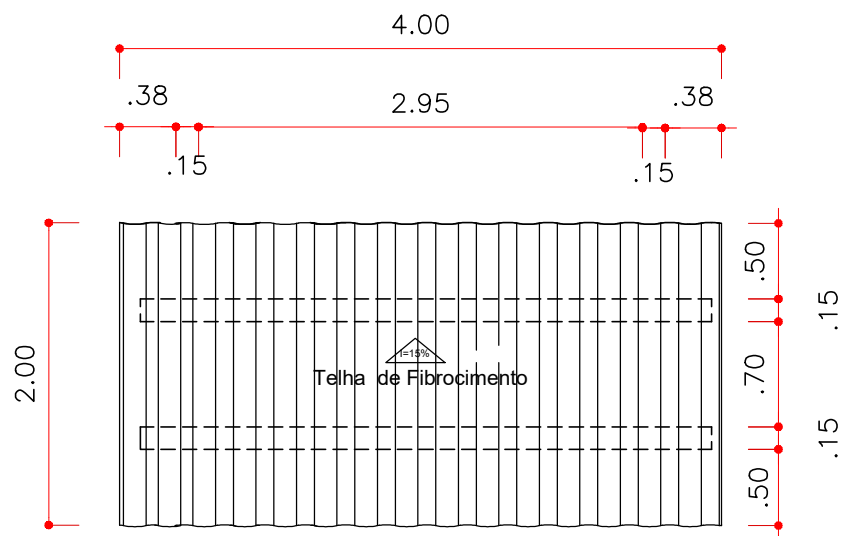
DESENHO: RAFAEL MENEZES

DESCRIÇÃO: PONTO DE ESPERA

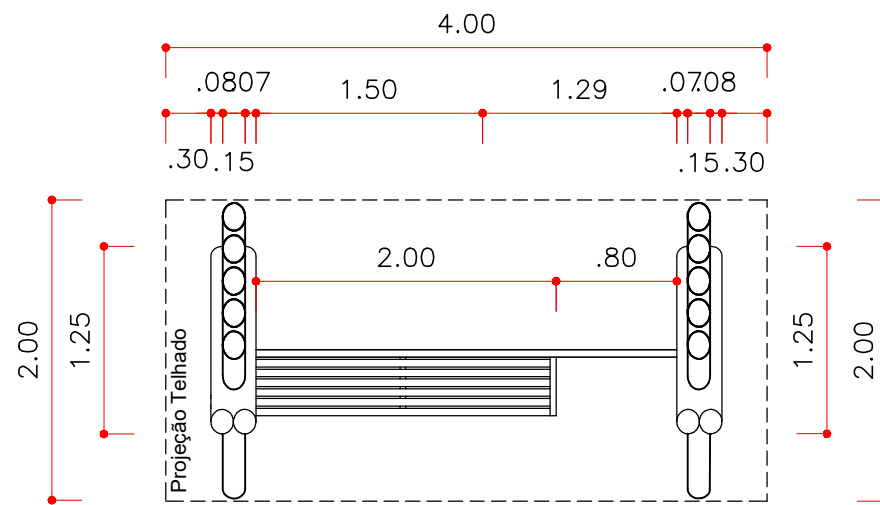
ESCALA:
1/50

DATA:
NOVEMBRO/2021

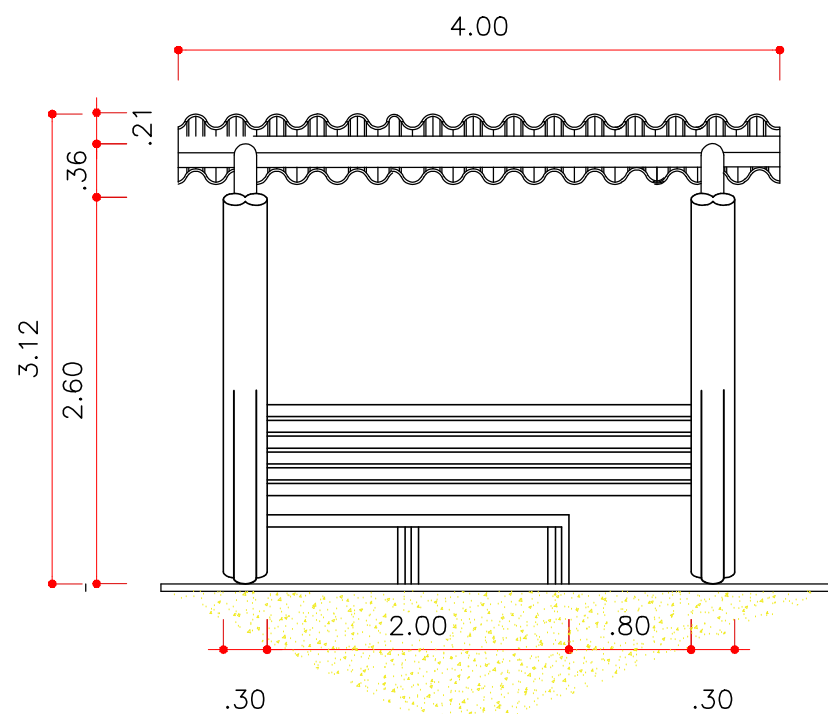
PRANCHA:
01/03



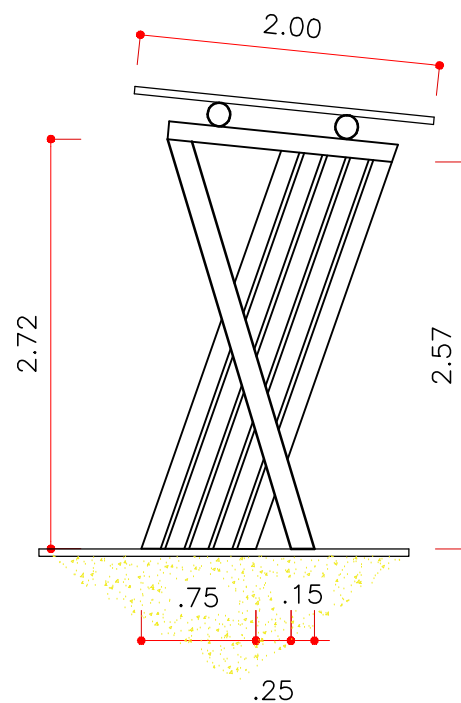
01 PLANTA DE COBERTURA
PUNTO DE ESPERA
ESC.: 1/50



02 PLANTA BAIXA
PUNTO DE ESPERA
ESC.: 1/50



03 VISTA FRONTAL
PUNTO DE ESPERA
ESC.: 1/50



04 VISTA LATERAL
PUNTO DE ESPERA
ESC.: 1/50

TÉCNICO RESPONSÁVEL:



GOVERNO MUNICIPAL DE ITABAIANA GRANDE
ITABAIANA-SE
SECRETARIA DAS OBRAS, INFRAESTRUTURA,
URBANISMO E DOS SERVIÇOS PÚBLICOS
RUA PEDRO DINIZ GONÇALVES, N° 600

PROJETO: CONSTRUÇÃO DE PONTOS DE ESPERA EM DIVERSAS LOCALIDADES DO MUNICÍPIO DE ITABAIANA

SITO: ITABAIANA-SE

ADMIN: ADAILTON RESENDE SOUSA

SECRETÁRIA: DEILZA DE ASSIS SANTOS

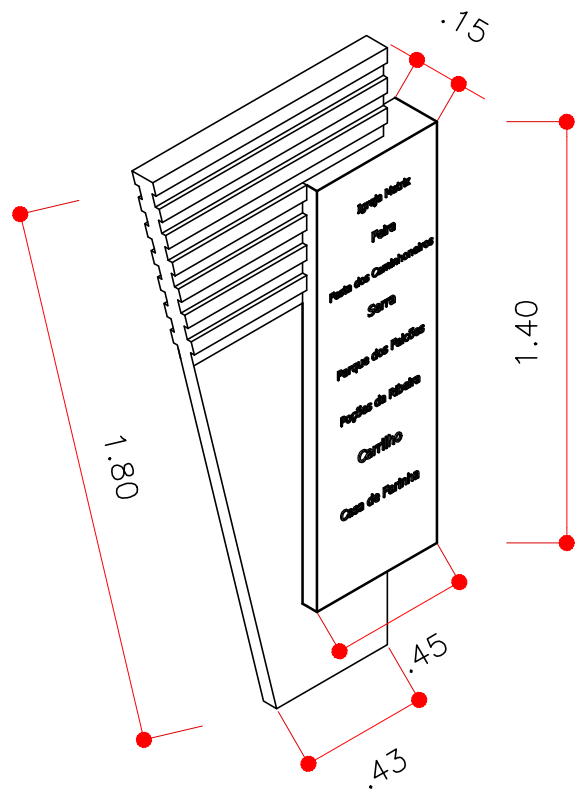
DESENHO: RAFAEL MENEZES

DESCRIÇÃO: PUNTO DE ESPERA

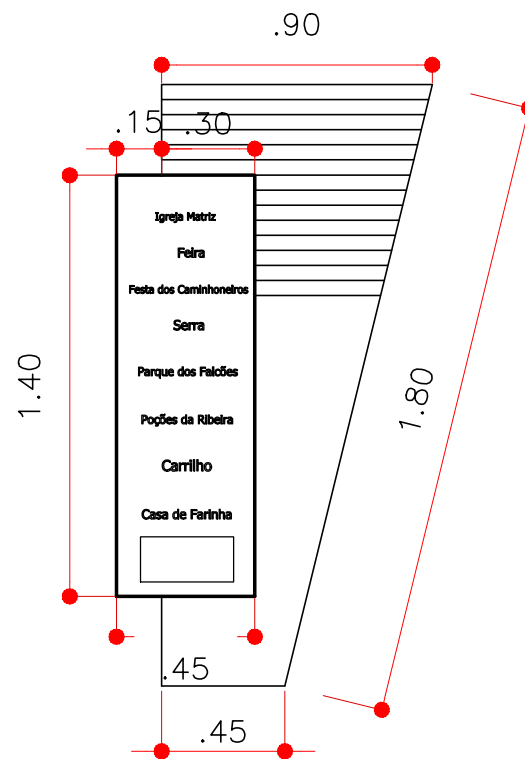
ESCALA:
1/50

DATA:
NOVEMBRO/2021

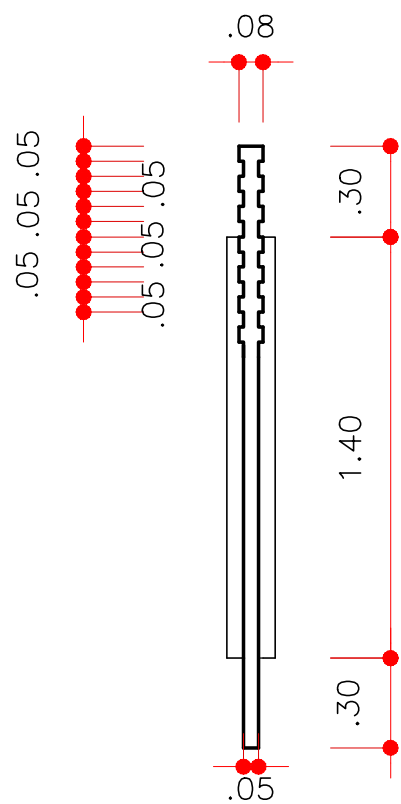
PRANCHA:
02/03



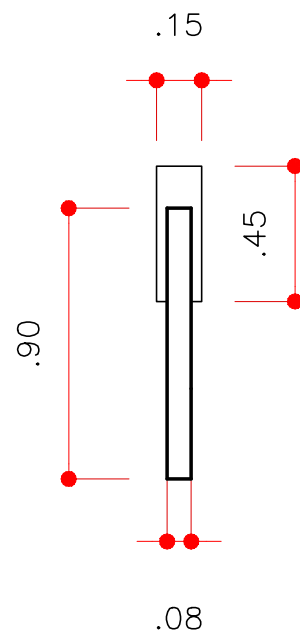
01 VISTA EM PERSPECTIVA
TOTEN
ESC.: 1/25



01 VISTA FRONTAL
TOTEN
ESC.: 1/25



03 VISTA LATERAL
TOTEN
ESC.: 1/25



04 VISTA SUPERIOR
TOTEN
ESC.: 1/25

TÉCNICO RESPONSÁVEL:



GOVERNO MUNICIPAL DE ITABAIANA GRANDE
ITABAIANA-SE
SECRETARIA DAS OBRAS, INFRAESTRUTURA,
URBANISMO E DOS SERVIÇOS PÚBLICOS
RUA PEDRO DINIZ GONÇALVES, N° 600

PROJETO: CONSTRUÇÃO DE PONTOS DE ESPERA EM DIVERSAS
LOCALIDADES DO MUNICÍPIO DE ITABAIANA

SITO: ITABAIANA-SE

ADMIN: ADAILTON RESENDE SOUSA

SECRETÁRIA: DEILZA DE ASSIS SANTOS

DESENHO: RAFAEL MENEZES

DESCRIÇÃO: TOTEM

ESCALA:
1/25

DATA:
NOVEMBRO/2021

PRANCHA:
03/03



ESPECIFICAÇÃO TÉCNICA

CONSTRUÇÃO DE PONTOS DE ESPERA NO MUNICÍPIO DE ITABAIANA/SERGIPE

CAPÍTULO – I

DA OBRA

A presente especificação tem por objetivo estabelecer critérios e condições técnicas básicas que devem ser obedecidas no fornecimento de materiais e na execução das obras de **CONSTRUÇÃO DE PONTOS DE ESPERA NO MUNICÍPIO DE ITABAIANA/SERGIPE**.

A execução de todos os serviços deve estar rigorosamente de acordo com os projetos, memoriais, detalhes e prescrições contidas nas presentes Especificações, Normas Técnicas da ABNT e Decretos Municipais.

Na existência de serviços não especificados, a EMPREITEIRA somente poderá executá-los após parecer favorável da FISCALIZAÇÃO.

Define-se:

CONTRATANTE: Fundo Municipal de Desenvolvimento do Transporte Coletivo de Itabaiana – FUNDETRANS.

FISCALIZAÇÃO: Profissional Técnico Responsável do Fundo Municipal de Desenvolvimento do Transporte Coletivo de Itabaiana – FUNDETRANS.

PROJETISTA: Projeto arquitetônico fornecido pela Secretaria das Obras, Infraestrutura, Urbanismo e dos Serviços Públicos.

EMPREITEIRA: Empresa contratada pela Contratante para a execução das obras e serviços.



Fica reservado à Contratante o direito e a autoridade para resolver todo e qualquer caso singular e porventura omissos nestas Especificações e que não seja definido em outros documentos contratuais, como o próprio contrato ou desenhos de projeto.

CAPÍTULO – II

DA RESPONSABILIDADE DA EMPREITEIRA

A obra será fiscalizada por pessoal pertencente à CONTRATANTE, ou por pessoa física ou jurídica por ela designada, doravante indicada pelo nome de FISCALIZAÇÃO.

Não se poderá alegar, em hipótese alguma, como justificativa ou defesa, por qualquer elemento da EMPREITEIRA, desconhecimento, incompreensão, dúvidas ou esquecimento das cláusulas e condições destas Especificações e do Contrato, bem como de tudo que estiver contido no Projeto, nas Normas, Especificações e Métodos da ABNT - ASSOCIAÇÃO BRASILEIRA DE NORMAS TÉCNICAS.

A EMPREITEIRA deve acatar de modo imediato as ordens da FISCALIZAÇÃO, dentro destas Especificações e do Contrato.

Ficam reservados à FISCALIZAÇÃO o direito e a autoridade para resolver todos e quaisquer casos singulares, duvidosos, omissos, não previstos no Contrato, nestas Especificações, no Projeto e em tudo o mais que, de qualquer forma, se relacione ou venha a se relacionar, direta ou indiretamente, com a obra em questão e seus complementos.

A EMPREITEIRA deve ter e colocar à disposição da FISCALIZAÇÃO, permanentemente, os meios necessários e aptos a permitir a medição dos serviços executados, bem como a inspeção das instalações da obra, dos materiais e dos equipamentos, independentemente das inspeções de medições para efeito de faturamento e, ainda, do estado da obra e do canteiro de trabalho.

A existência e a atuação da FISCALIZAÇÃO em nada diminuem as responsabilidades únicas, integrais e exclusivas da EMPREITEIRA no que concerne às obras e suas implicações próximas ou remotas, sempre de conformidade com o Contrato, com o Código Civil e demais leis ou regulamentos vigentes.



GOVERNO MUNICIPAL DE ITABAIANA GRANDE

SECRETARIA DAS OBRAS, INFRAESTRUTURA,
URBANISMO E DOS SERVIÇOS PÚBLICOS



A FISCALIZAÇÃO pode exigir da EMPREITEIRA, a qualquer momento, de pleno direito, que sejam adotadas providências suplementares necessárias à segurança dos serviços e ao bom andamento da obra.

Pela EMPREITEIRA, a condução geral da obra deve ficar a cargo de pelo menos um ENGENHEIRO RESIDENTE, registrado na 21ª Região do CREA. Esse Engenheiro deve ser auxiliado, em cada frente de trabalho, por um Encarregado devidamente habilitado. Antes do início dos serviços, a EMPREITEIRA deve apresentar oficialmente à CONTRATANTE o seu quadro técnico responsável pela obra. Quaisquer modificações devem ser comunicadas previamente à FISCALIZAÇÃO, para conhecimento e aprovação.

Todas as ordens dadas pela FISCALIZAÇÃO ao(s) engenheiro(s) condutor(es) da obra devem ser consideradas como se fossem diretamente à EMPREITEIRA; por outro lado, todo e qualquer ato efetuado ou disposição tomada pelo(s) referido(s) engenheiro(s), ou ainda omissões de responsabilidade do(s) mesmo(s), devem ser consideradas para todo e qualquer efeito como tendo sido da EMPREITEIRA.

O(s) engenheiro(s) condutor(es) da obra e os encarregados, cada um no seu âmbito respectivo, devem estar sempre em condições de atender à FISCALIZAÇÃO e prestar-lhe todos os esclarecimentos e informações sobre o andamento dos serviços, a sua programação, as peculiaridades das diversas tarefas e tudo o mais que a FISCALIZAÇÃO reputar necessário ou útil e que se refira diretamente à obra e suas implicações.

O quadro de pessoal da EMPREITEIRA empregado na obra deve ser constituído de elementos competentes, hábeis e disciplinados, qualquer que seja a sua função, cargo ou atividade. A EMPREITEIRA é obrigada a afastar imediatamente do serviço e do local de trabalho todo e qualquer elemento julgado pela FISCALIZAÇÃO com conduta inconveniente e que possa prejudicar o bom andamento da obra, a perfeita execução dos serviços e a ordem geral do canteiro.

A FISCALIZAÇÃO tem plena autoridade para suspender, por meios amigáveis ou não, os serviços da obra, total ou parcialmente, sempre que julgar conveniente por motivos técnicos, de segurança, disciplinar ou outros. Em todos os casos, os serviços só poderão ser iniciados por ordem expressa da FISCALIZAÇÃO.

A EMPREITEIRA não pode executar qualquer serviço que não seja autorizado pela FISCALIZAÇÃO, salvo os eventuais de emergência.

A EMPREITEIRA deve manter permanentemente na obra um livro para registro diário de todas as ocorrências relacionadas com a obra. Tal livro deve



ter folhas numeradas, em duas vias, e destacáveis, e devem ser rubricadas pela FISCALIZAÇÃO.

A citação específica de uma norma ou especificação em algum item não elimina o cumprimento de outras aplicáveis ao caso.

Antes da entrega das obras, devem ser reparados pela EMPREITEIRA todos os defeitos e avarias verificados nos serviços acabados, qualquer que seja a causa que os tenham produzido, ainda que este reparo importe na remoção integral dos serviços executados.

CAPÍTULO – III

DA RESPONSABILIDADE DO EMPREITEIRO

A responsabilidade do Empreiteiro é integral para a obra contratada nos termos do Código Civil Brasileiro.

A presença da fiscalização não implica na diminuição da referida responsabilidade.

É de inteira responsabilidade do Empreiteiro, a reconstituição de quaisquer danos e avarias causados a serviços realizados, motivados por esta obra de construção, inclusive aos de viação e urbanização.

A Empreiteira tomará as precauções e cuidados necessários, no sentido de garantir inteiramente a estabilidade das estruturas, elevações, equipamentos, mobiliários, canalizações e redes que possam ser atingidas, pavimentação das áreas adjacentes e ainda a segurança dos operários e transeuntes, durante a execução de todas as etapas da obra, pois qualquer dano, avaria, trincadura, etc., causados a serviços ali existentes serão de inteira e única responsabilidade da Empreiteira, e as despesas efetuadas na reconstituição de qualquer serviço correrão por sua conta.

Os ensaios, testes e demais provas exigidas pela Fiscalização e normas técnicas oficiais para boa execução da obra correrão sempre por conta da Empreiteira, e de acordo com os métodos adequados preconizados nas normas da ABNT.

Não serão aceitos pela fiscalização os serviços executados com materiais que não tenham sido previamente aprovados



GOVERNO MUNICIPAL DE ITABAIANA GRANDE

SECRETARIA DAS OBRAS, INFRAESTRUTURA,
URBANISMO E DOS SERVIÇOS PÚBLICOS



A solicitação de aprovação do material a ser utilizado será feita pela empreiteira à Fiscalização, por escrito, através do Livro de Ocorrência anexando as amostras que se fizerem necessárias. A Fiscalização não tomará conhecimento de materiais que por ventura existam no canteiro e que não tenham sido encaminhados à aprovação, de acordo com a discriminação acima, podendo inclusive solicitar remoção do canteiro de obra, no prazo de 48 (quarenta e oito) horas, deste material, sendo de responsabilidade do Empreiteiro esta retirada. Uma vez aprovados os materiais a serem utilizados, as demais partidas ficarão sujeitas à aceitação pela Fiscalização, sendo impugnadas as que estejam em desacordo com a(s) amostra(s) já aprovada(s) e com o estabelecido nas especificações dos referidos materiais.

A Empreiteira sob pretexto algum poderá argumentar desconhecimento do local onde irá realizar os Serviços.

Todo e qualquer serviço mencionado e qualquer documento que venha a integrar o Contrato (plantas, cortes, fachadas, detalhes, memorial, especificações, etc.), será executado obrigatoriamente sob a responsabilidade do empreiteiro, inclusive detalhes construtivos e outros que não estiverem incluídos nos planos da CONTRATANTE, sob pena de embargo.

Caberá a Empreiteira verificar e conferir todos os documentos e instruções que lhe forem fornecidos pela CONTRATANTE, comunicando a esta qualquer irregularidade, incorreção ou discrepância encontrada, que desaconselhe ou impeça a sua execução. A não observância destes dispositivos transferirá à Empreiteira todas as responsabilidades pelo funcionamento ou instabilidade dos elementos defeituosos. Caberá, outrossim, à Empreiteira a elaboração dos detalhes construtivos necessários aos trabalhos e que não estejam incluídos nos planos fornecidos pela CONTRATANTE.

Deve a Empreiteira facilitar por todos os meios, os trabalhos da Fiscalização, mantendo inclusive no local da obra, em lugar adequado, em perfeita ordem e em bom estado de conservação, uma cópia completa de todos os projetos, detalhes, especificações, memoriais, caderno de obras, ordem de serviço e livro de ocorrência.

Deverá a Empreiteira efetuar a limpeza periódica da obra com a remoção dos entulhos resultantes, tanto no interior da mesma, como no canteiro de serviço.

No caso de não estarem os trabalhos sendo conduzidos perfeitamente de acordo com os desenhos, detalhes, especificações e instruções fornecidas, ou aprovadas, ou de modo geral com as regras da arte de construir, poderá a CONTRATANTE, além das sanções previstas neste instrumento ou na legislação que rege a matéria, determinar a paralisação total ou parcial dos



trabalhos defeituosos, bem como a demolição e reconstrução dos mesmos, que serão realizadas pela Empreiteira. Do mesmo modo, deverão ser removidos do canteiro de obras, pela Empreiteira, os materiais resultantes dessas demolições e aqueles que não atenderem aos padrões de aceitação estabelecidos.

CAPÍTULO – IV

SEGURANÇA DA OBRA

1 - Prevenção Contra Acidentes

Na execução dos trabalhos, deve haver proteção contra o risco de acidente com o pessoal da EMPREITEIRA e com terceiros, independentemente da transferência daquele risco a Companhias ou Institutos Seguradores. Para isso, a EMPREITEIRA deve cumprir fielmente o estabelecido na legislação nacional no que concerne à segurança (nesta cláusula está incluída a higiene do trabalho), bem como obedecer a todas as normas, a critério da FISCALIZAÇÃO, apropriadas e específicas para a segurança de cada tipo de serviço.

Em caso de acidentes no canteiro ou local de trabalho, a EMPREITEIRA deverá:

- Prestar todo e qualquer socorro imediato às vítimas;
- Paralisar imediatamente a obra no local do acidente, a fim de evitar a possibilidade de mudanças das circunstâncias relacionadas com o mesmo;
- Solicitar imediatamente o comparecimento da FISCALIZAÇÃO no lugar da ocorrência, relatando o fato.

Para cada categoria profissional, e em função do tipo de serviço, devem ser providenciados pela EMPREITEIRA os equipamentos de segurança adequados à proteção de seu pessoal, tais como: botas, capacetes, luvas, óculos de proteção, máscaras, capas de chuva, macacões, etc., devendo ainda todo funcionário possuir crachá de identificação.

A EMPREITEIRA deve manter livre o acesso ao equipamento contra incêndio, a fim de poder combater eficientemente o fogo numa possível eventualidade, ficando expressamente proibida a queima de qualquer espécie de madeira ou qualquer outro material no local da obra.

2 - Vigilância

A EMPREITEIRA é a única responsável pela segurança, guarda e conservação de todos os equipamentos, ferramentas e utensílios e ainda pela proteção destes e das instalações da obra. Qualquer perda ou dano sofrido no



material, equipamento ou instrumental, eventualmente entregue pela Contratante à EMPREITEIRA, será avaliado pela FISCALIZAÇÃO.

A EMPREITEIRA é responsável integralmente por danos causados à Contratante e a terceiros, decorrentes de sua negligência, imperícia ou omissão. Deve ser proibida a entrada no local da obra de pessoas estranhas ao serviço, a não ser que estejam autorizadas pela Contratante ou pela EMPREITEIRA.

A EMPREITEIRA deve tomar todas as precauções e cuidados no sentido de garantir inteiramente a integridade de áreas adjacentes, pavimentações, canalizações, redes elétricas e ainda a segurança de operários e transeuntes durante a execução de todas as etapas da obra.

CAPÍTULO – V

DOS SERVIÇOS A EXECUTAR

1 – Condições Gerais

Serão implantados pela Empreiteira todos os serviços necessários à instalação da obra e correrão por conta da mesma, todas as despesas decorrentes dessa instalação.

2 – Licenças e Multas

As licenças e multas aplicadas pela Prefeitura, tais como impostos e selagens, serviços auxiliares, bem como ligações provisórias e definitivas de todas as instalações, serão por conta da Empreiteira, como também com referência ao CREA e INSS.

2.1 – Alvará

O pagamento da 1ª fatura dos serviços só será efetuada após a apresentação pela Empreiteira do “Alvará” de licença para a construção.

3 – Registro da Obra no CREA e no INSS

Os registros no CREA e no INSS deverão ser efetuados em tempo hábil, pela Empreiteira, que deverá apresentar cópia das matrículas, em ambos os Órgãos, à fiscalização.



4 – Seguro de Operários e Seguro contra Fogo

A empreiteira, de acordo com as exigências da C.L.T. e do DEPARTAMENTO NACIONAL DE SEGURANÇA E HIGIENE DO TRABALHO, será a única responsável por quaisquer acidentes no trabalho sofridos pelos seus operários e terceiros. Quaisquer danos provocados por incêndio correrão por exclusiva responsabilidade do empreiteiro, que manterá inclusive extintores contra incêndio no local dos serviços. O uso de capacetes, luvas e outros equipamentos de segurança pelos operários será obrigatório, e os mesmos serão fornecidos pela Empreiteira.

5 - Placas da Obra

A EMPREITEIRA deve fornecer e colocar, nos locais determinados pela Fiscalização, placas de identificação da obra de acordo com dimensões, modelos e cores padronizadas pela Contratante.

Só serão colocadas placas da EMPREITEIRA, ou de eventuais subempreiteiros ou firmas fornecedoras, após prévio consentimento da Fiscalização, principalmente no que se refere à sua localização.

6 – Serviços de Apoio Técnico e Topográfico

As obras a serem executadas devem obedecer aos Projetos, detalhes, memoriais e especificações fornecidos pela CONTRATANTE.

No caso de eventuais divergências entre elementos de projeto, devem ser obedecidos os seguintes critérios:

- Divergência entre as cotas assinaladas e as suas dimensões medidas em escala: prevalecem as primeiras;
- Divergência entre desenhos de escalas diferentes: prevalecem os de maior escala (denominador menor da relação modular);
- Divergências entre DETALHES e PLANTAS GERAIS, prevalecerão os DETALHES;
- Divergência entre PLANTAS E ESPECIFICAÇÕES e entre PLANILHAS ORÇAMENTÁRIAS e ESPECIFICAÇÕES, prevalecerão as ESPECIFICAÇÕES;
- Divergências entre ESPECIFICAÇÕES e MEMORIAIS DESCRITIVOS dos diversos projetos, prevalecerão os memoriais descritivos. No caso específico do projeto arquitetônico, prevalecerá a especificação técnica;



- Divergências entre os elementos não incluídos nos cinco parágrafos anteriores: prevalecem os critérios e interpretação da Fiscalização, para cada caso.

Toda e qualquer modificação nos projetos, detalhes, especificações, inclusive acréscimos, somente serão admitidos com prévia autorização escrita dos autores do projeto ou da Fiscalização.

Os materiais e/ou serviços não previstos nesta especificação constituem casos especiais, devendo ser apreciados pela CONTRATANTE. Todo o material considerado “similar” deverá ser previamente submetido à apreciação da Fiscalização, devendo a autorização do mesmo ser dada por escrito.

Os valores apresentados pela Empreiteira deverão abranger todos os trabalhos, mão de obra, materiais, transportes, leis sociais, encargos, impostos, BDI e tudo mais que contribua para a composição final dos serviços.

No local da obra, deve ser mantido, em bom estado, pelo menos um jogo de plantas, memoriais e especificações do projeto, para consultas pela Fiscalização.

Todos os aspectos particulares do projeto, omissos ou ainda os de obras complementares não considerados no projeto, devem ser, em ocasião oportuna, especificados e detalhados pela Fiscalização. Deverão ser obrigatoriamente executados, desde que sejam necessários à complementação técnica do projeto.

7 – Sinalização

A execução de qualquer serviço deve procurar minimizar a interferência dos trabalhos sobre o trânsito de pessoas, providenciando-se, previamente, os desvios necessários, devidamente sinalizados e iluminados, conforme exigências das autoridades competentes ou entidades concessionárias dos serviços de transporte, proporcionando, assim, a devida segurança para o público, obra e pessoal envolvido nos serviços.



CAPÍTULO – VI

OBRAS CIVIS E FORNECIMENTO DE MATERIAIS

As marcas e referências de materiais citados nesta especificação servem como parâmetro de preço e qualidade dos materiais a serem empregados neste empreendimento, podendo a empreiteira adotar materiais similares, desde que previamente aprovados pela Fiscalização.

A execução dos serviços deverá seguir as orientações contidas neste documento, complementadas pelas Especificações contidas nos Sistema ORSE (cadastro/especificação) e principalmente às orientações dos fabricantes dos materiais.

1- SERVIÇOS PRELIMINARES

Os serviços de Mobilização incluem o deslocamento de pessoal, equipamentos, veículos e ferramentas, necessários à execução da obra e devem estar previstos no custo indireto da obra.

Como instalações provisórias, entende-se a implantação do canteiro de obras, com construções de natureza provisória (barracões para depósitos, escritório, vestiários, etc.), dotando-o de funcionalidade, organização, segurança e higiene. No orçamento foi prevista uma área de barracão que deve ser distribuída de forma a atender as necessidades da obra.

Caberá à empreiteira providenciar junto às concessionárias locais a ligação provisória de energia e de água para execução da obra.

1.1 Locação de Construção de Edificação

Deverá ser executado os serviços de locação de construção de edificação até 20 m², inclusive a execução do gabarite de madeira.

1.2 Tapume de Proteção

Deverá ser executado os serviços de tapume do empreendimento com proteção de tela de polietileno com h=1,20 m, com fornecimento de todos os materiais posto em planilhas.



1.3 Locação de Container

Deverá ser realizado o aluguel de container, com a utilização de almoarifado com banheiro, com dimensões 6,00 x 2,30m.

1.4 Placa de Obra

A EMPREITEIRA deverá fornecer e colocar, em local determinado pela FISCALIZAÇÃO, placas de identificação Placa de obra em chapa aço galvanizado, instalada de acordo com modelo fornecido pela Prefeitura.

Nos canteiros das obras ou próximos a eles só podem ser colocadas placas da EMPREITEIRA, ou de eventuais subempreiteiros ou firmas fornecedoras, após prévio consentimento da FISCALIZAÇÃO, principalmente no que se refere à sua localização.

2- INFRAESTRUTURA PARA O PONTO DE ESPERA

A execução destes serviços será executada conforme projeto de fundações a ser contratado pela Empreiteira, respectivo memorial descritivo e orientações abaixo descritas.

2.1 Escavação manual de Vala

As cavas para alvenaria de pedra, sapatas ou blocos serão executadas manualmente, em largura e profundidade suficientes para garantir a boa execução das estruturas definidas pelo projeto de fundações. Em alguns casos, as escavações poderão ser levadas até uma profundidade superior à projetada, até que se encontrem as condições necessárias de suporte para apoio das estruturas.

Quando necessário, os locais escavados deverão ser isolados, escorados e esgotados por processo que assegure proteção adequada.

O material escavado que for considerado pela Fiscalização apropriado para reaterro ou aterro do caixão deverá ser estocado ao longo das cavas. Materiais não reutilizáveis serão encaminhados aos locais de bota-fora.

2.2 Lastro

Deverá ser feita a execução de lastro de concreto, fck= 15 mpa, lançado e adensado.



2.3 Concreto Armado

Deverão ser executadas peças estruturais em concreto armado $f_{ck} = 21\text{MPa}$, usinado, bombeado, adensado e lançado, para uso geral, com formas planas em compensado resinado 12mm (05 usos).

2.4 Reaterro manual de valas

Deverá ser executado o Reaterro manual de valas ou áreas, com espalhamento e sem compactação das valas.

3- ESTRUTURA PARA O PONTO DE ESPERA

3.1 Fornecimento e Assentamento de Peças de Eucalipto.

Deverá ser realizado o fornecimento e assentamento de peças de eucalipto tratado, $d = 13$ a 16 cm, para a fixação de pilares para a estrutura do ponto de espera.

3.2 Fornecimento e Assentamento de Peças de Eucalipto.

Deverá ser realizado o fornecimento e assentamento de peças de eucalipto tratado, $d = 13$ a 16 cm, para a fixação da estrutura para a cobertura do ponto de espera.

3.3 Fornecimento e Assentamento de Peças de Eucalipto.

Deverá ser realizado o fornecimento e assentamento de peças de eucalipto tratado, $d = 7$ a 10 cm, para a fixação da estrutura encosto do ponto de espera.

3.4 Telhamento com Telha Galvalume

Deverá ser realizado o telhamento com telha galvalume, simples, ondulada, para a estrutura de cobertura do ponto de espera.



3.5 Pintura sobre superfície de madeira

Deverá ser fornecido e executado a realização dos serviços de pintura de madeira com aplicação de 01 demão de fundo sintético nivelador, 01 demão de massa a óleo e 02 demãos de tinta esmalte.

3.6 Pintura de proteção sobre madeira

Deverá ser fornecido e executado a realização dos serviços de pintura de proteção de madeira, com 2 demãos, a utilização de verniz, ação fungicida e inseticida, cor transparente.

3.7 Banco de concreto sem encosto

Deverá ser fornecido e executado banco de concreto em alvenaria de tijolos, assento em concreto armado, sem encosto, pintado com tinta acrílica, com a utilização de 02 demãos.

4- INFRAESTRUTURA PARA O TOTEM

4.1 Escavação manual de Vala

As cavas para alvenaria de pedra, sapatas ou blocos serão executadas manualmente, em largura e profundidade suficientes para garantir a boa execução das estruturas definidas pelo projeto de fundações. Em alguns casos, as escavações poderão ser levadas até uma profundidade superior à projetada, até que se encontrem as condições necessárias de suporte para apoio das estruturas.

Quando necessário, os locais escavados deverão ser isolados, escorados e esgotados por processo que assegure proteção adequada.

O material escavado que for considerado pela Fiscalização apropriado para reaterro ou aterro do caixão deverá ser estocado ao longo das cavas. Materiais não reutilizáveis serão encaminhados aos locais de bota-fora.



4.2 Lastro de concreto

Deverá ser feita a execução de lastro de concreto, fck= 15 mpa, lançado e adensado.

4.3 Concreto armado

Deverão ser executadas peças estruturais em concreto armado fck = 21MPa, usinado, bombeado, adensado e lançado, para uso geral, com formas planas em compensado resinado 12mm (05 usos).

4.4 Reaterro manual de Valas

Deverá ser executado o Reaterro manual de valas ou áreas, com espalhamento e sem compactação das valas.

5- ESTRUTURA PARA O TOTEN

5.1 Concreto Armado

Deverão ser executadas peças estruturais em concreto armado fck = 21MPa, usinado, bombeado, adensado e lançado, para uso geral, com formas planas em compensado resinado 12mm (05 usos).

5.2 Reboco ou emboço

Deverá ser executado reboco ou emboço externo, de parede, com argamassa traço t5 - 1:2:8 (cimento/cal/areia), espessura 2,0 cm.

5.3 Pintura para Exteriores

Deverá ser executado pintura para exteriores, sobre paredes, com lixamento, aplicação de 01 demão de líquido selador acrílico, 01 demão de textura acrílica branca e 02 demãos de tinta PVA látex convencional para exteriores.

5.4 Revestimento metálico

Deverá ser executado os serviços de revestimento metálico em alumínio composto (Alucobond), e = 0,3 mm, pintura Kaynar 500 composta por seis



camadas, inclusive estrutura metálica auxiliar em perfil, fornecimento e montagem.

5.5 Plotagem em Letreiro

Deverá ser executada a plotagem de adesivo vinil em letreiro, inclusive aplicação.

6- ESTRUTURA PARA O TOTEN

6.1 Demolição manual de piso

Deverão ser executados a demolição manual de piso cimentado sobre lastro de concreto

6.2 Execução de Piso

Deverão ser executados via em piso intertravado, com bloco retangular em cor natural.

6.3 Carga mecânica

A empresa deverá transportar a carga mecânica de material de material de 1ª categoria.

6.4 Transporte com Caminhão Basculante

Transporte local com caminhão basculante de 10m³, em rodovia não pavimentada (construção) densidade=1,5t/m³.

6.5 Pintura para Piso

Deverá ser realizado a pintura para com aplicação de 2 demãos de tinta nova cor, cores cerâmica, concreto, ver ou azul.



7- SERVIÇOS GERAIS

7.1 Limpeza Geral

A EMPREITEIRA deverá fazer a limpeza geral.

7.2 Lixeira de Fibra de vidro

A EMPREITEIRA deverá colocar a lixeira em fibra de vidro, com capacidade 50l, com suporte (poste), FIOBERGLASS, REF. CLPD1085 ou similar nos locais indicados.

8- ENTREGA DA OBRA

Após a conclusão da obra, será feita a desmobilização, com retirada dos equipamentos, ferramentas, veículos e pessoal ainda remanescente na obra, executando-se inclusive a desmontagem do canteiro.

A firma Empreiteira só poderá entregar a obra depois que a Comissão de Recebimento fizer uma visita para constatar o seu bom estado de construção e funcionamento, o que deverá ocorrer no prazo máximo de 90 dias, após a entrega provisória.

Será feita uma verificação no funcionamento de todas as instalações, aparelhos, peças, ferragens, esquadrias e em toda a obra, e qualquer peça que seja encontrada deficiente será substituída ou corrigida pelo Empreiteiro.

Também deverá ser entregue o Livro Diário de Obra à Comissão de Recebimento.

As cauções e retenções somente serão liberadas após a comprovação de pagamento de débitos referentes às instalações provisórias de água e luz, taxas e encargos decorrentes da execução da obra, assim como após a entrega do "as built" de todos os projetos que sofrerem alteração no decorrer da obra, sem nenhum custo para a contratante.

INFORMAÇÕES DO EMPREENDIMENTO

Cod. Empreendimento: 00023
Desc Empreendimento: CONSTRUÇÃO DE PONTOS DE ESPERA NO MUNICÍPIO DE ITABAIANA/SERGIPE
Prof. Resp.: Rafael Menezes
Operador Resp: orse
Referência: Março/2022-1

Prazo de Execução: 02 MESES
Encargo.: CALCULADO 111,5100%
B.D.I.: CALCULADO 23,5400%

COD	NOME E ENDEREÇO DA OBRA	QTD	VALOR UNIT	VALOR TOTAL	PREÇO/M ²	(%)
01	PONTOS DE ESPERA EM DIVERSAS LOCALIDADE NO MUNICÍPIO DE ITABAIANA DIVERSAS LOCALIDADES, DIVERSOS ITABAIANA-SE	1	38.565,20	38.565,20	1.606,88	100,00

Importa o presente empreendimento a quantia de :
(trinta e oito mil, quinhentos e sessenta e cinco reais e vinte centavos)

VALOR TOTAL DO EMPREENDIMENTO =====>> 38.565,20

OBSERVAÇÕES DO EMPREENDIMENTO

ITEM	SERVIÇO	DESCRIÇÃO	UN	QTD	CUSTO UNIT	CUSTO TOTAL	%
01		PONTOS DE ESPERA EM DIVERSAS LOCALIDADE NO MUNICÍPIO DE ITABAIANA				31.216,85	100,00
01.01		SERVIÇOS PRELIMINARES				6.159,20	19,76
01.01.001	0050/ORSE	Locação de construção de edificação até 200m2, inclusiv e execução de gabarito de madeira	m2	24,00	9,53	228,72	0,76
01.01.002	4554/ORSE	Tapume de proteção em tela de polietileno h=1,20 com blo co de concreto	m	64,00	26,58	1.701,12	5,45
01.01.003	4654/ORSE	Locação de container - Almoxarifado sem banheiro - 6,00 x 2,40m - Rev 02_02/2022	mês	2,00	1.000,00	2.000,00	6,41
01.01.004	0051/ORSE	Placa de obra em chapa aço galvanizado, instalada - Rev 02_01/2022	m2	6,00	371,56	2.229,36	7,14
01.02		INFRAESTRUTURA/PONTO DE ESPERA				3.746,79	11,99
01.02.001	2497/ORSE	Escavação manual de vala ou cava em material de 1ª categ oria, profundidade até 1,50m	m3	4,70	46,09	216,62	0,69
01.02.002	6320/ORSE	Lastro de concreto, fck=15 mpa, lançado e adensado	m3	0,29	507,35	147,13	0,47
01.02.003	6456/ORSE	Concreto Armado fck=21,0MPa, usinado, bombeado, adensado e lançado, para Uso Geral, com formas planas em compensa do resinado 12mm (05 usos)	m3	1,47	2.270,69	3.337,91	10,69
01.02.004	0076/ORSE	Reaterro manual de valas com espalhamento s/ compactação	m3	2,94	15,35	45,13	0,14
01.03		ESTRUTURA/PONTO DE ESPERA				11.806,21	37,82
01.03.001	11115/ORSE	Fornecimento e assentamento de peças de eucalipto tratad o, d=13 a 16cm	m	98,00	62,84	6.158,32	19,73
01.03.002	11115/ORSE	Fornecimento e assentamento de peças de eucalipto tratad o, d=13 a 16cm	m	24,00	62,84	1.508,16	4,83
01.03.003	11114/ORSE	Fornecimento e assentamento de peças de eucalipto tratad o, d=7 a 10cm	m	39,48	33,85	1.336,40	4,28
01.03.004	12726/ORSE	Telhamento com telha em aço galvalume, simples, ondulada 1, pré-pintada, OND17 - 0,43mm, Kingspan- Isoeste ou sim ilar	m2	16,00	102,69	1.643,04	5,26
01.03.005	2309/ORSE	Pintura sobre superfícies de madeira com aplicação de 01 demão de fundo sintético nivelador, 01 demão de massa a óleo e 02 demãos de tinta esmalte	m2	3,18	44,97	143,00	0,46
01.03.006	7988/ORSE	Pintura de proteção sobre madeira, com 2 demãos, verniz POLISTEN - STAIN, ação fungicida e inseticida, cor trans parente, Sayerlack ou similar - R1	m2	18,92	17,32	327,69	1,05
01.03.007	3226/ORSE	Banco de concreto em alvenaria de tijolos, assento em co ncreto armado, sem encosto, pintado com tinta acrílica, 2 demãos	m	4,00	172,40	689,60	2,21
01.04		INFRAESTRUTURA/TOTEN				1.478,16	4,73
01.04.001	2497/ORSE	Escavação manual de vala ou cava em material de 1ª categ oria, profundidade até 1,50m	m3	1,60	46,09	73,74	0,24
01.04.002	6320/ORSE	Lastro de concreto, fck=15 mpa, lançado e adensado	m3	0,10	507,35	50,74	0,16
01.04.003	6456/ORSE	Concreto Armado fck=21,0MPa, usinado, bombeado, adensado e lançado, para Uso Geral, com formas planas em compensa do resinado 12mm (05 usos)	m3	0,59	2.270,69	1.339,71	4,29
01.04.004	0076/ORSE	Reaterro manual de valas com espalhamento s/ compactação	m3	0,91	15,35	13,97	0,04

ITEM	SERVIÇO	DESCRIÇÃO	UN	QTD	CUSTO UNIT	CUSTO TOTAL	%	
01.05		ESTRUTURA/TOTEN				2.869,30	9,19	
01.05.001	6456/ORSE	Concreto Armado fck=21,0MPa, usinado, bombeado, adensado e lançado, para Uso Geral, com formas planas em compensa do resinado 12mm (05 usos)	m3	0,27	2.270,69	613,09	1,96	
01.05.002	1908/ORSE	Reboco ou emboço externo, de parede, com argamassa traço t5 - 1:2:8 (cimento / cal / areia), espessura 2,0 cm	m2	6,28	29,63	186,08	0,60	
01.05.003	2293/ORSE	Pintura para exteriores, sobre paredes, com lixamento, a plicação de 01 demão de líquido selador acrílico, 01 demão de textura acrílica branca e 02 demãos de tinta pva l atex convencional para exteriores	m2	6,28	32,82	206,11	0,66	
01.05.004	5057/ORSE	Revestimento metálico em alumínio composto (Alucobond), e=0,3mm, pintura Kaynar 500 composta por seis camadas, inclusive estrutura metálica auxiliar em perfil de viga "U" de 2" - fornecimento e montagem	m2	2,94	505,25	1.485,44	4,76	
01.05.005	10710/ORSE	Plotagem de adesivo vinil em letreiro (c/aplicação)	m2	2,94	128,77	378,58	1,21	
01.06		PAVIMENTAÇÃO				2.199,83	7,04	
01.06.001	0016/ORSE	Demolição manual de piso cimentado sobre lastro de concreto - Rev 01	m2	24,00	22,34	536,16	1,72	
01.06.002	92399/SINAPI	Execução de via em piso intertravado, com bloco retangular cor natural de 20 x 10 cm, espessura 8 cm. af_12/2015	m2	24,00	61,30	1.471,20	4,71	
01.06.003	4986/ORSE	Carga mecânica de material de 1ª categoria	m3	1,20	1,03	1,24	0,00	
01.06.004	95878/SINAPI	Transporte com caminhão basculante de 10 m³, em via urbana pavimentada, dmt até 30 km (unidade: txkm). af_07/2020	txkm	18,00	1,46	26,28	0,08	
01.06.005	2323/ORSE	Pintura p/ piso c/ aplicação de 2 demãos tinta novacor, cores cerâmica, concreto, verde ou azul - aplicação c/ rôlo - R1	m2	22,20	7,43	164,95	0,53	
01.07		SERVIÇOS GERAIS				1.352,92	4,33	
01.07.001	2450/ORSE	Limpeza geral	m2	16,00	2,17	34,72	0,11	
01.07.002	10536/ORSE	Lixeira em fibra de vidro, com capacidade 50l, com suporte (poste), FIOBERGLASS, REF. CLPD1085 ou similar	un	4,00	329,55	1.318,20	4,22	
01.08		ADMINISTRAÇÃO LOCAL				1.604,44	5,14	
01.08.001	00305/SINAPI	Engenheiro civil junior com encargos complementares	h	8,00	98,28	786,24	2,52	
01.08.002	90780/SINAPI	Mestre de obras com encargos complementares	h	20,00	40,91	818,20	2,62	
Importa o presente orçamento em : (trinta e um mil, duzentos e dezesseis reais e oitenta e cinco centavos)			CUSTO TOTAL DO EMPREENDIMENTO =====>>				31.216,85	

PREFEITURA MUNICIPAL DE ITABAIANA
PRAÇA FAUSTO CARDOSO, 12 CENTRO ITABAIANA-SE
CNPJ : 13.104.740/0001-10

CONSTRUÇÃO DE PONTOS DE ESPERA NO MUNICÍPIO DE ITABAIANA/SERGIPE

Cod. Empreendimento: 00023

BDI: 23,54%

Ref : Março/2022-1 Moeda : R\$

ITEM	DESCRIÇÃO	UN	QTD	PREÇO UNIT	VALOR TOTAL	(%)
01	PONTOS DE ESPERA EM DIVERSAS LOCALIDADE NO MUNICÍPIO DE ITABAIANA				38.565,20	100,00
01.01	SERVIÇOS PRELIMINARES				7.609,22	19,76
01.01.001	Locação de construção de edificação até 200m2, inclusive execução de gabarito de madeira	m2	24,00	11,77	282,48	0,76
01.01.002	Tapume de proteção em tela de polietileno h=1,20 com bloco de concreto	m	64,00	32,84	2.101,76	5,45
01.01.003	Locação de container - Almoarifado sem banheiro - 6,00 x 2,40m - Rev 02_02/2022	mês	2,00	1.235,40	2.470,80	6,41
01.01.004	Placa de obra em chapa aço galvanizado, instalada - Rev 02_01/2022	m2	6,00	459,03	2.754,18	7,14
01.02	INFRAESTRUTURA/PONTO DE ESPERA				4.628,79	11,99
01.02.001	Escavação manual de vala ou cava em material de 1ª categoria, profundidade até 1,50m	m3	4,70	56,94	267,62	0,69
01.02.002	Lastro de concreto, fck=15 mpa, lançado e adensado	m3	0,29	626,78	181,77	0,47
01.02.003	Concreto Armado fck=21,0MPa, usinado, bombeado, adensado e lançado, para Uso Geral, com formas planas em compensado resinado 12mm (05 usos)	m3	1,47	2.805,21	4.123,66	10,69
01.02.004	Reaterro manual de valas com espalhamento s/ compactação	m3	2,94	18,96	55,74	0,14
01.03	ESTRUTURA/PONTO DE ESPERA				14.585,16	37,82
01.03.001	Fornecimento e assentamento de peças de eucalipto tratado, d=13 a 16cm	m	98,00	77,63	7.607,74	19,73
01.03.002	Fornecimento e assentamento de peças de eucalipto tratado, d=13 a 16cm	m	24,00	77,63	1.863,12	4,83
01.03.003	Fornecimento e assentamento de peças de eucalipto tratado, d=7 a 10cm	m	39,48	41,82	1.651,05	4,28
01.03.004	Telhamento com telha em aço galvanizado, simples, ondulado, pré-pintada, OND17 - 0,43mm, Kingspan- Isoeste ou similar	m2	16,00	126,86	2.029,76	5,26
01.03.005	Pintura sobre superfícies de madeira com aplicação de 01 demão de fundo sintético nivelador, 01 demão de massa a óleo e 02 demãos de tinta esmalte	m2	3,18	55,56	176,68	0,46
01.03.006	Pintura de proteção sobre madeira, com 2 demãos, verniz POLISTEN - STAIN, ação fungicida e inseticida, cor transparente, Sayerlack ou similar - R1	m2	18,92	21,40	404,89	1,05
01.03.007	Banco de concreto em alvenaria de tijolos, assento em concreto armado, sem encosto, pintado com tinta acrílica, 2 demãos	m	4,00	212,98	851,92	2,21
01.04	INFRAESTRUTURA/TOTEN				1.826,10	4,73
01.04.001	Escavação manual de vala ou cava em material de 1ª categoria, profundidade até 1,50m	m3	1,60	56,94	91,10	0,24
01.04.002	Lastro de concreto, fck=15 mpa, lançado e adensado	m3	0,10	626,78	62,68	0,16
01.04.003	Concreto Armado fck=21,0MPa, usinado, bombeado, adensado e lançado, para Uso Geral, com formas planas em compensado resinado 12mm (05 usos)	m3	0,59	2.805,21	1.655,07	4,29
01.04.004	Reaterro manual de valas com espalhamento s/ compactação	m3	0,91	18,96	17,25	0,04
01.05	ESTRUTURA/TOTEN				3.544,73	9,19
01.05.001	Concreto Armado fck=21,0MPa, usinado, bombeado, adensado e lançado, para Uso Geral, com formas planas em compensado resinado 12mm (05 usos)	m3	0,27	2.805,21	757,41	1,96
01.05.002	Reboco ou emboço externo, de parede, com argamassa traço t5 - 1:2:8 (cimento / cal / areia), espessura 2,0 cm	m2	6,28	36,60	229,85	0,60
01.05.003	Pintura para exteriores, sobre paredes, com lixamento, aplicação de 01 demão de líquido selador acrílico, 01 demão de textura acrílica branca e 02 demãos de tinta pva latex convencional para exteriores	m2	6,28	40,55	254,65	0,66
01.05.004		m2	2,94	624,19	1.835,12	4,76

ITEM	DESCRIÇÃO	UN	QTD	PREÇO UNIT	VALOR TOTAL	(%)
01.05.005	Revestimento metálico em alumínio composto (Alucobond), e=0,3mm, pintura Kaynar 500 composta por seis camadas, inclusive estrutura metálica auxiliar em perfil de viga "U" de 2" - fornecimento e montagem Plotagem de adesivo vinil em letreiro (c/aplicação)	m2	2,94	159,08	467,70	1,21
01.06	PAVIMENTAÇÃO				2.717,64	7,04
01.06.001	Demolição manual de piso cimentado sobre lastro de concreto - Rev 01	m2	24,00	27,60	662,40	1,72
01.06.002	Execução de via em piso intertravado, com bloco retangular cor natural de 20 x 10 cm, espessura 8 cm. af_12/2015	m2	24,00	75,73	1.817,52	4,71
01.06.003	Carga mecânica de material de 1ª categoria	m3	1,20	1,27	1,52	0,00
01.06.004	Transporte com caminhão basculante de 10 m³, em via urbana pavimentada, dmt até 30 km (unidade: txkm). af_07/2020	txkm	18,00	1,80	32,40	0,08
01.06.005	Pintura p/ piso c/ aplicação de 2 demãos tinta novacor, cores cerâmica, concreto, verde ou azul - aplicação c/ rôlo - R1	m2	22,20	9,18	203,80	0,53
01.07	SERVIÇOS GERAIS				1.671,40	4,33
01.07.001	Limpeza geral	m2	16,00	2,68	42,88	0,11
01.07.002	Lixeira em fibra de vidro, com capacidade 50l, com suporte (poste), FIOBERGLASS, REF. CLPD1085 ou similar	un	4,00	407,13	1.628,52	4,22
01.08	ADMINISTRAÇÃO LOCAL				1.982,16	5,14
01.08.001	Engenheiro civil junior com encargos complementares	h	8,00	121,42	971,36	2,52
01.08.002	Mestre de obras com encargos complementares	h	20,00	50,54	1.010,80	2,62
Importa o presente orçamento em : (trinta e oito mil, quinhentos e sessenta e cinco reais e vinte centavos)					VALOR TOTAL DO EMPREENDIMENTO =====>>	38.565,20

CÓDIGO	Banco de concreto em alvenaria de tijolos, assento em concreto armado, sem encosto, pintado com tinta acrílica, 2 demãos			UNID	
03226 / ORSE				m	
COMPOSIÇÃO ANALÍTICA					
CÓDIGO	EQUIPAMENTO	UN	QTD	CUSTO UNIT	CUSTO TOTAL
11248 / ORSE	Furadeira e Parafusadeira eletrica Bosch ou Similar profissional	un	,00002732	246,00	0,01
11249 / ORSE	Serra circular eletrica portatil	un	,00002732	518,00	0,01
MATERIAL					
11264 / ORSE	Marreta de 1/2 kg com cabo	un	,00026544	13,52	0,00
01379 / SINAPI	Cimento portland composto cp ii-32	kg	9,9456	0,68	6,76
01106 / SINAPI	Cal hidratada ch-i para argamassas	kg	5,4236	0,93	5,04
00370 / SINAPI	Areia media - posto jazida/fornecedor (retirado na jazida, sem transporte)	m3	0,0108	97,50	1,05
00367 / SINAPI	Areia grossa - posto jazida/fornecedor (retirado na jazida,sem transporte)	m3	0,0362368	98,77	3,58
00366 / SINAPI	Areia fina - posto jazida/fornecedor (retirado na jazida, sem transporte)	m3	0,0600	97,50	5,85
11265 / ORSE	Martelo de borracha com cabo	un	,00053088	11,50	0,01
02692 / SINAPI	Desmoldante protetor para formas de madeira, de base oleosaemulsionada em agua	l	0,0040	7,11	0,03
11252 / ORSE	Escada de aluminio de abrir com 7 degraus	un	0,0000855	245,00	0,02
11251 / ORSE	Pincel de seda 2"	un	0,0038475	30,17	0,12
11250 / ORSE	Rolo lâ de carneiro 20cm	un	0,0019665	17,50	0,03
11247 / ORSE	Serra mármore	un	,00013272	327,80	0,04
11246 / ORSE	Escala métrica de bambú	Un	,00092904	9,05	0,01
11245 / ORSE	Desempoladeira de madeira 12x22	un	,00092904	11,26	0,01
11244 / ORSE	Martelo com unha	un	,00005464	37,90	0,00
12893 / SINAPI	Bota de seguranca com biqueira de aco e colarinho acolchoado	par	,00390196	57,60	0,22
44535 / SINAPI	Servico de bombeamento de concreto com consumo minimo de 40 m3	m3	0,0200	37,52	0,75
43132 / SINAPI	Arame recozido 16 bwg, d = 1,65 mm (0,016 kg/m) ou 18 bwg, d = 1,25 mm (0,01 kg/m)	kg	0,0320	24,26	0,78
43130 / SINAPI	Arame galvanizado 12 bwg, d = 2,76 mm (0,048 kg/m) ou 14 bwg, d = 2,11 mm (0,026 kg/m)	kg	0,0300	24,26	0,73
39315 / SINAPI	Espacador / distanciador tipo garra dupla, em plastico, cobrimento *20* mm, para ferragens de lajes e fundo de vigas	un	0,6400	0,35	0,22
39017 / SINAPI	Espacador / distanciador circular com entrada lateral, em plastico, para vergalhao *4,2 a 12,5* mm, cobrimento 20 mm	un	0,6400	0,22	0,14
12895 / SINAPI	Capacete de seguranca aba frontal com suspensao de polietileno, sem jugular (classe b)	un	,00294696	12,00	0,04
12894 / SINAPI	Capa para chuva em pvc com forro de poliester, com capuz (amarela ou azul)	un	,00098232	15,60	0,02
02711 / SINAPI	Carrinho de mao de aco capacidade 50 a 60 l, pneu com camara	un	,00046492	194,00	0,09
12892 / SINAPI	Luva raspa de couro, cano curto (punho *7* cm)	par	,01129668	10,80	0,12
07356 / SINAPI	Tinta latex acrilica premium, cor branco fosco	l	0,1620	23,13	3,75
06193 / SINAPI	Tabua nao aparelhada *2,5 x 20* cm, em macaranduba, angelim ou equivalente da regioao - bruta	m	0,0612	16,95	1,04
05069 / SINAPI	Prego de aco polido com cabeca 17 x 27 (2 1/2 x 11)	kg	0,0200	21,41	0,43
05068 / SINAPI	Prego de aco polido com cabeca 17 x 21 (2 x 11)	kg	0,0050	21,01	0,11

* E = Equipamento, M = Material, P = Mão-de-obra, S = Serviço de terceiro, O = Serviço Auxiliar

CÓDIGO	Banco de concreto em alvenaria de tijolos, assento em concreto armado, sem encosto, pintado com tinta acrílica, 2 demãos	UNID				
03226 / ORSE		m				
COMPOSIÇÃO ANALÍTICA						
CÓDIGO	MATERIAL	UN	QTD	CUSTO UNIT	CUSTO TOTAL	
04509 / SINAPI	Sarrafo *2,5 x 10* cm em pinus, mista ou equivalente da regioao - bruta	m	0,5444	5,81	3,16	
03767 / SINAPI	Lixa em folha para parede ou madeira, numero 120, cor vermelha	un	0,9000	0,81	0,73	
00081 / ORSE	Aço ca-50 6,3 a 12,5 mm	kg	1,6000	9,93	15,89	
01602 / ORSE	Massa acrílica	l	0,6480	6,72	4,35	
10492 / ORSE	Cesta Básica	un	0,0221022	165,00	3,65	
01332 / ORSE	Líquido selador acrílico	l	0,1800	7,39	1,33	
10282 / ORSE	Regua de alumínio c/ 2,00m (para pedreiro)	un	,00026544	40,80	0,01	
04729 / ORSE	Marreta 1 kg com cabo	un	,00023246	28,80	0,01	
04728 / ORSE	Talhadeira chata 10"	un	,00069738	13,85	0,01	
01569 / ORSE	Madeira mista serrada (barrote) 6 x 6cm - 0,0036 m3/m (angelim, louro)	m	0,6134	10,13	6,21	
00941 / ORSE	Fardamento com mangas curta	un	0,0073674	168,50	1,24	
04725 / ORSE	Espátula	un	0,000342	18,50	0,01	
04722 / ORSE	Colher de pedreiro	un	,00053088	18,80	0,01	
11243 / ORSE	Martelo sem unha	un	,00013272	16,55	0,00	
04174 / ORSE	Desempenadeira de aço lisa, cabo madeira, ref:143, Atlas ou similar	un	0,0010911	10,80	0,01	
02657 / ORSE	Bloco cerâmico, de vedação, 6 furos horizontais, dim. 9 x 19 x 24 cm	un	20,0000	0,76	15,20	
02378 / ORSE	Vale transporte	un	,38793466	4,00	1,55	
01651 / ORSE	Óculos branco proteção	pr	,00390196	5,50	0,02	
10586 / ORSE	Torquesa	un	,00002632	36,90	0,00	
10790 / ORSE	Prumo de face	un	,00013272	22,98	0,00	
10789 / ORSE	Nível de bolha de madeira	un	,00026544	16,50	0,00	
10788 / ORSE	Pá quadrada	un	,00046492	36,90	0,02	
00158 / ORSE	Almoço (Participação do empregador)	un	,50000088	14,00	7,00	
10599 / ORSE	Protetor solar fps 30 com 120ml	un	,00884088	35,90	0,32	
10596 / ORSE	Protetor auricular	un	0,0221022	4,90	0,11	
00634 / ORSE	Concreto usinado bombeavel b0-b1 fck=15mpa	m3	0,0200	350,27	7,01	
10585 / ORSE	Arco de serra	un	,00002632	21,25	0,00	
10583 / ORSE	Trincha 3"	un	0,0038475	11,00	0,04	
10579 / ORSE	Chave de fenda chata 30 cm	un	,00005464	22,89	0,00	
10578 / ORSE	Formão grande	un	,00005464	15,15	0,00	
10577 / ORSE	Serrote 40cm	un	,00002732	30,00	0,00	
00630 / ORSE	Compensado resinado 12mm - Madeirit ou similar	m2	0,1168	43,80	5,12	
	MÃO-DE-OBRA (111,51%)					

* E = Equipamento, M = Material, P = Mão-de-obra, S = Serviço de terceiro, O = Serviço Auxiliar

CÓDIGO	Banco de concreto em alvenaria de tijolos, assento em concreto armado, sem encosto, pintado com tinta acrílica, 2 demãos							UNID
03226 / ORSE								m
COMPOSIÇÃO ANALÍTICA								
CÓDIGO	MÃO-DE-OBRA (111,51%)	UN	QTD	CUSTO UNIT	CUSTO TOTAL			
06111 / SINAPI	Servente de obras	h	2,3246	5,51	27,09			
01213 / SINAPI	Carpinteiro de formas (horista)	h	0,2738	6,93	4,01			
00378 / SINAPI	Armador (horista)	h	0,1316	6,93	1,93			
04783 / SINAPI	Pintor (horista)	h	0,8550	6,93	12,53			
04750 / SINAPI	Pedreiro (horista)	h	1,3272	6,93	19,45			
SERVIÇOS DE TERCEIROS								
10362 / ORSE	Seguro de vida e acidente em grupo	un	0,0221022	12,54	0,28			
10517 / ORSE	Exames admissionais/demissionais (checkup)	cj	,00196464	300,00	0,59			
10761 / ORSE	Refeição - café da manhã (café com leite e dois pães com manteiga)	un	,50000088	5,00	2,50			
RESUMO DA COMPOSIÇÃO		MÃO DE OBRA	30,75	MATERIAL	104,00	CUSTO TOTAL	172,40	PREÇO TOTAL
EQUIPAMENTO	0,02	ENC.(111,5100%)	34,26	SERV. TERCEIRO	3,37	BDI(23,5400 %)	40,58	212,98
COMPOSIÇÃO SINTÉTICA								
* CÓDIGO	DESCRIÇÃO DO INSUMO/SERVIÇO AUXILIAR						UN	QTD
O 00077 / ORSE	Aterro de caixão de edificação, com fornec. de areia, adensada com água						m3	0,0500
O 00096 / ORSE	Concreto simples usinado fck=15mpa, bombeado, lançado e adensado em superestrutura						m3	0,0200
O 00115 / ORSE	Forma plana para estruturas, em compensado resinado de 12mm, 02 usos, inclusive escoramento - Revisada 07.2015						m2	0,2000
O 00140 / ORSE	Aço CA - 50 Ø 6,3 a 12,5mm, inclusive corte, dobragem, montagem e colocacao de ferragens nas formas, para superestrutur						kg	1,6000
O 00151 / ORSE	Alvenaria bloco cerâmico vedação, 9x19x24cm, e=9cm, com argamassa t5 - 1:2:8 (cimento/cal/areia), junta=1cm - Rev.09						m2	1,0000
O 01908 / ORSE	Reboco ou emboço externo, de parede, com argamassa traço t5 - 1:2:8 (cimento / cal / areia), espessura 2,0 cm						m2	0,8000
O 02295 / ORSE	Pintura para exteriores, sobre paredes, com lixamento, aplicação de 01 demão de selador acrílico, 02 demãos de massa ac						m2	0,9000
O 03310 / ORSE	Chapisco em parede com argamassa traço t1 - 1:3 (cimento / areia) - Revisado 08/2015						m2	2,0000

CÓDIGO	Carga mecânica de material de 1ª categoria							PROD. EQUIPE	UNID
04986 / ORSE								212,77	m3
COMPOSIÇÃO ANALÍTICA									
CÓDIGO	EQUIPAMENTO	UN	QTD	CUSTO UNIT	QTD PROD	CUSTO PROD	QTD IMPR	CUSTO IMPR	CUSTO TOTAL
04244 / ORSE	Pa carregadeira sobre pneus Caterpillar - 924 G	h	0,0000	130,86	0,0047	190,65	0,0000	17,79	0,90
CÓDIGO	MATERIAL	UN	QTD	CUSTO UNIT	CUSTO TOTAL				
10599 / ORSE	Protetor solar fps 30 com 120ml	un	,00001692	35,90	0,00				
	Pá quadrada	un	,00000188	36,90	0,00				

* E = Equipamento, M = Material, P = Mão-de-obra, S = Serviço de terceiro, O = Serviço Auxiliar

CÓDIGO	Carga mecânica de material de 1ª categoria	PROD. EQUIPE	UNID
04986 / ORSE		212,77	m3

COMPOSIÇÃO ANALÍTICA

CÓDIGO	MATERIAL	UN	QTD	CUSTO UNIT	CUSTO TOTAL
10788 / ORSE					
02711 / SINAPI	Carrinho de mão de aço capacidade 50 a 60 l, pneu com câmara	un	,00000188	194,00	0,00
10596 / ORSE	Protetor auricular	un	0,0000423	4,90	0,00
12892 / SINAPI	Luva raspa de couro, cano curto (punho *7* cm)	par	,00002162	10,80	0,00
12893 / SINAPI	Bota de segurança com biqueira de aço e colarinho acolchoado	par	,00000752	57,60	0,00
12894 / SINAPI	Capa para chuva em pvc com forro de poliéster, com capuz (amarela ou azul)	un	,00000188	15,60	0,00
02378 / ORSE	Vale transporte	un	,00088454	4,00	0,00
10492 / ORSE	Cesta Básica	un	0,0000423	165,00	0,01
04729 / ORSE	Marreta 1 kg com cabo	un	,00000094	28,80	0,00
04728 / ORSE	Talhadeira chata 10"	un	,00000282	13,85	0,00
01651 / ORSE	Óculos branco proteção	pr	,00000752	5,50	0,00
00941 / ORSE	Fardamento com mangas curta	un	0,0000141	168,50	0,00
00158 / ORSE	Almoço (Participação do empregador)	un	,00095692	14,00	0,01
12895 / SINAPI	Capacete de segurança aba frontal com suspensão de polietileno, sem jugular (classe b) MÃO-DE-OBRA (111,51%)	un	,00000564	12,00	0,00
06111 / SINAPI	Servente de obras SERVIÇOS DE TERCEIROS	h	0,0094	5,51	0,11
10362 / ORSE	Seguro de vida e acidente em grupo	un	0,0000423	12,54	0,00
10517 / ORSE	Exames admissionais/demissionais (checkup)	cj	,00000376	300,00	0,00
10761 / ORSE	Refeição - café da manhã (café com leite e dois pães com manteiga)	un	,00095692	5,00	0,00

RESUMO DA COMPOSIÇÃO	MÃO DE OBRA	0,05	MATERIAL	0,02	CUSTO TOTAL	1,03	PREÇO TOTAL	
EQUIPAMENTO	0,90	ENC. (111,5100%)	0,06	SERV. TERCEIRO	0,00	BDI (23,5400 %)	0,24	1,27

COMPOSIÇÃO SINTÉTICA

* CÓDIGO	DESCRIÇÃO DO INSUMO/SERVIÇO AUXILIAR	UN	QTD	PROD	IMPR
E 04244 / ORSE	Pa carregadeira sobre pneus Caterpillar - 924 G	h	1,0000	1,00	0,00
O 10549 / ORSE	Encargos Complementares - Servente	h	0,0094		
P 06111 / SINAPI	Servente de obras	h	2,0000		

CÓDIGO	Concreto Armado fck=21,0MPa, usinado, bombeado, adensado e lançado, para Uso Geral, com formas planas em compensado resinado 12mm (05 usos)	UNID
06456 / ORSE		m3

COMPOSIÇÃO ANALÍTICA

* E = Equipamento, M = Material, P = Mão-de-obra, S = Serviço de terceiro, O = Serviço Auxiliar

CÓDIGO	Concreto Armado fck=21,0MPa, usinado, bombeado, adensado e lançado, para Uso Geral, com formas planas em compensado resinado 12mm (05 usos)	UNID			
06456 /ORSE		m3			
COMPOSIÇÃO ANALÍTICA					
CÓDIGO	EQUIPAMENTO	UN	QTD	CUSTO UNIT	CUSTO TOTAL
11248 /ORSE	Furadeira e Parafusadeira eletrica Bosch ou Similar profissional	un	0,001009	246,00	0,25
11249 /ORSE	Serra circular eletrica portatil	un	0,001009	518,00	0,52
MATERIAL					
11265 /ORSE	Martelo de borracha com cabo	un	0,000144	11,50	0,00
04509 /SINAPI	Sarrafo *2,5 x 10* cm em pinus, mista ou equivalente da regioao - bruta	m	10,8900	5,81	63,27
02711 /SINAPI	Carrinho de mao de aco capacidade 50 a 60 l, pneu com camara	un	0,004304	194,00	0,84
02692 /SINAPI	Desmoldante protetor para formas de madeira, de base oleosaemulsionada em agua	l	0,2000	7,11	1,42
05068 /SINAPI	Prego de aco polido com cabeca 17 x 21 (2 x 11)	kg	0,2500	21,01	5,25
11264 /ORSE	Marreta de 1/2 kg com cabo	un	0,000072	13,52	0,00
11247 /ORSE	Serra mármore	un	0,000036	327,80	0,01
11246 /ORSE	Escala métrica de bambú	Un	0,000252	9,05	0,00
11245 /ORSE	Desempoladeira de madeira 12x22	un	0,000252	11,26	0,00
11244 /ORSE	Martelo com unha	un	0,002018	37,90	0,08
11243 /ORSE	Martelo sem unha	un	0,000036	16,55	0,00
34492 /SINAPI	Concreto usinado bombeavel, classe de resistencia c20, com brita 0 e 1, slump = 100 +/- 20 mm, exclui servico de bombeamento (nbr 8953)	m3	1,0000	365,00	365,00
44535 /SINAPI	Servico de bombeamento de concreto com consumo minimo de 40 m3	m3	1,0000	37,52	37,52
43132 /SINAPI	Arame recozido 16 bwg, d = 1,65 mm (0,016 kg/m) ou 18 bwg, d = 1,25 mm (0,01 kg/m)	kg	1,6000	24,26	38,82
43130 /SINAPI	Arame galvanizado 12 bwg, d = 2,76 mm (0,048 kg/m) ou 14 bwg, d = 2,11 mm (0,026 kg/m)	kg	1,5000	24,26	36,39
39315 /SINAPI	Espacador / distanciador tipo garra dupla, em plastico, cobrimento *20* mm, para ferragens de lajes e fundo de vigas	un	32,0000	0,35	11,20
39017 /SINAPI	Espacador / distanciador circular com entrada lateral, em plastico, para vergalhao *4,2 a 12,5* mm, cobrimento 20 mm	un	32,0000	0,22	7,04
05069 /SINAPI	Prego de aco polido com cabeca 17 x 27 (2 1/2 x 11)	kg	1,0000	21,41	21,41
12895 /SINAPI	Capacete de seguranca aba frontal com suspensao de polietileno, sem jugular (classe b)	un	0,02313	12,00	0,28
12894 /SINAPI	Capa para chuva em pvc com forro de poliester, com capuz (amarela ou azul)	un	0,00771	15,60	0,12
12893 /SINAPI	Bota de seguranca com biqueira de aco e colarinho acolchoado	par	0,029831	57,60	1,72
12892 /SINAPI	Luva raspa de couro, cano curto (punho *7* cm)	par	0,088665	10,80	0,96
06193 /SINAPI	Tabua nao aparelhada *2,5 x 20* cm, em macaranduba, angelim ou equivalente da regioao - bruta	m	1,2200	16,95	20,68
00158 /ORSE	Almoço (Participação do empregador)	un	3,92439	14,00	54,94
02378 /ORSE	Vale transporte	un	3,138794	4,00	12,56
10282 /ORSE	Regua de alumínio c/ 2,00m (para pedreiro)	un	0,000072	40,80	0,00
04729 /ORSE	Marreta 1 kg com cabo	un	0,002152	28,80	0,06
04728 /ORSE	Talhadeira chata 10"	un	0,006456	13,85	0,09

* E = Equipamento, M = Material, P = Mão-de-obra, S = Serviço de terceiro, O = Serviço Auxiliar

CÓDIGO	Concreto Armado fck=21,0MPa, usinado, bombeado, adensado e lançado, para Uso Geral, com formas planas em compensado resinado 12mm (05 usos)						UNID	
06456 /ORSE							m3	
COMPOSIÇÃO ANALÍTICA								
CÓDIGO	MATERIAL	UN	QTD	CUSTO UNIT	CUSTO TOTAL			
04722 /ORSE	Colher de pedreiro	un	0,000144	18,80	0,00			
04174 /ORSE	Desempenadeira de aço lisa, cabo madeira, ref:143, Atlas ou similar	un	0,00018	10,80	0,00			
10492 /ORSE	Cesta Básica	un	0,173475	165,00	28,62			
01651 /ORSE	Óculos branco proteção	pr	0,029831	5,50	0,16			
01569 /ORSE	Madeira mista serrada (barrote) 6 x 6cm - 0,0036 m3/m (angelim, louro)	m	12,2700	10,13	124,30			
00941 /ORSE	Fardamento com mangas curta	un	0,057825	168,50	9,74			
00630 /ORSE	Compensado resinado 12mm - Madeirit ou similar	m2	2,3400	43,80	102,49			
00081 /ORSE	Aço ca-50 6,3 a 12,5 mm	kg	80,0000	9,93	794,40			
10790 /ORSE	Prumo de face	un	0,000036	22,98	0,00			
10788 /ORSE	Pá quadrada	un	0,004304	36,90	0,16			
10596 /ORSE	Protetor auricular	un	0,173475	4,90	0,85			
10586 /ORSE	Torquesa	un	0,001316	36,90	0,05			
10585 /ORSE	Arco de serra	un	0,001316	21,25	0,03			
10579 /ORSE	Chave de fenda chata 30 cm	un	0,002018	22,89	0,05			
10599 /ORSE	Protetor solar fps 30 com 120ml	un	0,06939	35,90	2,49			
10578 /ORSE	Formão grande	un	0,002018	15,15	0,03			
10789 /ORSE	Nível de bolha de madeira	un	0,000072	16,50	0,00			
10577 /ORSE	Serrote 40cm	un	0,001009	30,00	0,03			
MÃO-DE-OBRA (111,51%)								
00378 /SINAPI	Armador (horista)	h	6,5800	6,93	96,45			
06111 /SINAPI	Servente de obras	h	21,5200	5,51	250,80			
04750 /SINAPI	Pedreiro (horista)	h	0,3600	6,93	5,28			
01213 /SINAPI	Carpinteiro de formas (horista)	h	10,0900	6,93	147,90			
SERVIÇOS DE TERCEIROS								
10517 /ORSE	Exames admissionais/demissionais (checkup)	cj	0,01542	300,00	4,63			
10761 /ORSE	Refeição - café da manhã (café com leite e dois pães com manteiga)	un	3,92439	5,00	19,62			
10362 /ORSE	Seguro de vida e acidente em grupo	un	0,173475	12,54	2,18			
RESUMO DA COMPOSIÇÃO		MÃO DE OBRA	236,59	MATERIAL	1.743,06	CUSTO TOTAL	2.270,69	PREÇO TOTAL
EQUIPAMENTO	0,77	ENC.(111,5100%)	263,84	SERV. TERCEIRO	26,43	BDI(23,5400 %)	534,52	2.805,21
COMPOSIÇÃO SINTÉTICA								
* CÓDIGO	DESCRIÇÃO DO INSUMO/SERVIÇO AUXILIAR						UN	QTD
O 00116 /ORSE	Forma Plana para estruturas, em compensado resinado de 12mm, 05 usos, inclusive escoramento - Revisada 07..2015						m2	10,0000

* E = Equipamento, M = Material, P = Mão-de-obra, S = Serviço de terceiro, O = Serviço Auxiliar

CÓDIGO	Concreto Armado fck=21,0MPa, usinado, bombeado, adensado e lançado, para Uso Geral, com formas planas em compensado resinado 12mm (05 usos)	UNID
06456 / ORSE		m3
COMPOSIÇÃO SINTÉTICA		
O 00127 / ORSE	Concreto simples usinado fck=21mpa, bombeado, lançado e adensado em superestrutura	m3 1,0000
O 00140 / ORSE	Aço CA - 50 Ø 6,3 a 12,5mm, inclusive corte, dobragem, montagem e colocacao de ferragens nas formas, para superestrutur	kg 80,0000

CÓDIGO	Demolição manual de piso cimentado sobre lastro de concreto - Rev 01	UNID			
00016 / ORSE		m2			
COMPOSIÇÃO ANALÍTICA					
CÓDIGO	MATERIAL	UN	QTD	CUSTO UNIT	CUSTO TOTAL
10492 / ORSE	Cesta Básica	un	0,006435	165,00	1,06
10596 / ORSE	Protetor auricular	un	0,006435	4,90	0,03
10599 / ORSE	Protetor solar fps 30 com 120ml	un	0,002574	35,90	0,09
10282 / ORSE	Regua de alumínio c/ 2,00m (para pedreiro)	un	0,000026	40,80	0,00
10788 / ORSE	Pá quadrada	un	0,00026	36,90	0,01
10789 / ORSE	Nível de bolha de madeira	un	0,000026	16,50	0,00
10790 / ORSE	Prumo de face	un	0,000013	22,98	0,00
11243 / ORSE	Martelo sem unha	un	0,000013	16,55	0,00
04729 / ORSE	Marreta 1 kg com cabo	un	0,00013	28,80	0,00
04728 / ORSE	Talhadeira chata 10"	un	0,00039	13,85	0,01
04722 / ORSE	Colher de pedreiro	un	0,000052	18,80	0,00
04174 / ORSE	Desempenadeira de aço lisa, cabo madeira, ref:143, Atlas ou similar	un	0,000065	10,80	0,00
02378 / ORSE	Vale transporte	un	0,130832	4,00	0,52
01651 / ORSE	Óculos branco proteção	pr	0,001144	5,50	0,01
00941 / ORSE	Fardamento com mangas curta	un	0,002145	168,50	0,36
00158 / ORSE	Almoço (Participação do empregador)	un	0,145574	14,00	2,04
11265 / ORSE	Martelo de borracha com cabo	un	0,000052	11,50	0,00
12892 / SINAPI	Luva raspa de couro, cano curto (punho *7* cm)	par	0,003289	10,80	0,04
11245 / ORSE	Desempoladeira de madeira 12x22	un	0,000091	11,26	0,00
02711 / SINAPI	Carrinho de mao de aço capacidade 50 a 60 l, pneu com camara	un	0,00026	194,00	0,05
12894 / SINAPI	Capa para chuva em pvc com forro de poliester, com capuz (amarela ou azul)	un	0,000286	15,60	0,00
12893 / SINAPI	Bota de segurança com biqueira de aço e colarinho acolchoado	par	0,001144	57,60	0,07
11264 / ORSE	Marreta de 1/2 kg com cabo	un	0,000026	13,52	0,00
12895 / SINAPI	Capacete de segurança aba frontal com suspensao de polietileno, sem jugular (classe b)	un	0,000858	12,00	0,01
11247 / ORSE	Serra mármore	un	0,000013	327,80	0,00
11246 / ORSE	Escala métrica de bambú	Un	0,000091	9,05	0,00

* E = Equipamento, M = Material, P = Mão-de-obra, S = Serviço de terceiro, O = Serviço Auxiliar

CÓDIGO	Demolição manual de piso cimentado sobre lastro de concreto - Rev 01							UNID
00016 / ORSE								m2
COMPOSIÇÃO ANALÍTICA								
CÓDIGO	MÃO-DE-OBRA (111,51%)	UN	QTD	CUSTO UNIT	CUSTO TOTAL			
04750 / SINAPI	Pedreiro (horista)	h	0,1300	6,93	1,91			
06111 / SINAPI	Servente de obras	h	1,3000	5,51	15,15			
SERVIÇOS DE TERCEIROS								
10362 / ORSE	Seguro de vida e acidente em grupo	un	0,006435	12,54	0,08			
10517 / ORSE	Exames admissionais/demissionais (checkup)	cj	0,000572	300,00	0,17			
10761 / ORSE	Refeição - café da manhã (café com leite e dois pães com manteiga)	un	0,145574	5,00	0,73			
RESUMO DA COMPOSIÇÃO		MÃO DE OBRA	8,06	MATERIAL	4,30	CUSTO TOTAL	22,34	PREÇO TOTAL
EQUIPAMENTO	0,00	ENC.(111,5100%)	9,00	SERV. TERCEIRO	0,98	BDI(23,5400 %)	5,26	27,60
COMPOSIÇÃO SINTÉTICA								
* CÓDIGO	DESCRIÇÃO DO INSUMO/SERVIÇO AUXILIAR						UN	QTD
O 10549 / ORSE	Encargos Complementares - Servente						h	1,3000
O 10550 / ORSE	Encargos Complementares - Pedreiro						h	0,1300
P 04750 / SINAPI	Pedreiro (horista)						h	0,1300
P 06111 / SINAPI	Servente de obras						h	1,3000

CÓDIGO	Engenheiro civil junior com encargos complementares							UNID
100305 / SINAPI								h
COMPOSIÇÃO ANALÍTICA								
CÓDIGO	MATERIAL	UN	QTD	CUSTO UNIT	CUSTO TOTAL			
37373 / SINAPI	Seguro - horista (coletado caixa)	h	1,0000	0,06	0,06			
37372 / SINAPI	Exames - horista (coletado caixa)	h	1,0000	0,81	0,81			
43462 / SINAPI	Ferramentas - familia engenheiro civil - horista (encargos complementares - coletado caixa)	h	1,0000	0,01	0,01			
43486 / SINAPI	Epi - familia engenheiro civil - horista (encargos complementares - coletado caixa)	h	1,0000	0,66	0,66			
MÃO-DE-OBRA (111,51%)								
34779 / SINAPI	Engenheiro civil junior	h	1,0094	45,31	96,74			
RESUMO DA COMPOSIÇÃO		MÃO DE OBRA	45,74	MATERIAL	1,54	CUSTO TOTAL	98,28	PREÇO TOTAL
EQUIPAMENTO	0,00	ENC.(111,5100%)	51,00	SERV. TERCEIRO	0,00	BDI(23,5400 %)	23,14	121,42
COMPOSIÇÃO SINTÉTICA								
* CÓDIGO	DESCRIÇÃO DO INSUMO/SERVIÇO AUXILIAR						UN	QTD
M 37372 / SINAPI	Exames - horista (coletado caixa)						h	1,0000

* E = Equipamento, M = Material, P = Mão-de-obra, S = Serviço de terceiro, O = Serviço Auxiliar

CÓDIGO	Engenheiro civil junior com encargos complementares	UNID
100305/SINAPI		h
COMPOSIÇÃO SINTÉTICA		
M 37373 / SINAPI	Seguro - horista (coletado caixa)	1,0000
M 43462 / SINAPI	Ferramentas - familia engenheiro civil - horista (encargos complementares - coletado caixa)	1,0000
M 43486 / SINAPI	Epi - familia engenheiro civil - horista (encargos complementares - coletado caixa)	1,0000
O 00296 / SINAPI	Curso de capacitação para engenheiro civil junior (encargos complementares) - horista	1,0000
P 34779 / SINAPI	Engenheiro civil junior	1,0000

CÓDIGO	Escavação manual de vala ou cava em material de 1ª categoria, profundidade até 1,50m	UNID
02497/ORSE		m3

COMPOSIÇÃO ANALÍTICA								
CÓDIGO	MATERIAL	UN	QTD	CUSTO UNIT	CUSTO TOTAL			
10492 /ORSE	Cesta Básica	un	0,0135	165,00	2,23			
12895 /SINAPI	Capacete de segurança aba frontal com suspensão de polietileno, sem jugular (classe b)	un	0,0018	12,00	0,02			
12892 /SINAPI	Luva raspa de couro, cano curto (punho *7* cm)	par	0,0069	10,80	0,07			
12893 /SINAPI	Bota de segurança com biqueira de aço e colarinho acolchoado	par	0,0024	57,60	0,14			
12894 /SINAPI	Capa para chuva em pvc com forro de poliéster, com capuz (amarela ou azul)	un	0,0006	15,60	0,01			
10788 /ORSE	Pá quadrada	un	0,0006	36,90	0,02			
10599 /ORSE	Protetor solar fps 30 com 120ml	un	0,0054	35,90	0,19			
10596 /ORSE	Protetor auricular	un	0,0135	4,90	0,07			
02711 /SINAPI	Carrinho de mão de aço capacidade 50 a 60 l, pneu com câmara	un	0,0006	194,00	0,12			
01651 /ORSE	Óculos branco proteção	pr	0,0024	5,50	0,01			
00158 /ORSE	Almoço (Participação do empregador)	un	0,3054	14,00	4,28			
04729 /ORSE	Marreta 1 kg com cabo	un	0,0003	28,80	0,01			
00941 /ORSE	Fardamento com mangas curta	un	0,0045	168,50	0,76			
04728 /ORSE	Talhadeira chata 10"	un	0,0009	13,85	0,01			
02378 /ORSE	Vale transporte	un	0,2823	4,00	1,13			
	MÃO-DE-OBRA (111,51%)							
06111 /SINAPI	Servente de obras	h	3,0000	5,51	34,96			
	SERVIÇOS DE TERCEIROS							
10761 /ORSE	Refeição - café da manhã (café com leite e dois pães com manteiga)	un	0,3054	5,00	1,53			
10362 /ORSE	Seguro de vida e acidente em grupo	un	0,0135	12,54	0,17			
10517 /ORSE	Exames admissionais/demissionais (checkup)	cj	0,0012	300,00	0,36			
RESUMO DA COMPOSIÇÃO		MÃO DE OBRA	16,53	MATERIAL	9,07	CUSTO TOTAL	46,09	PREÇO TOTAL

* E = Equipamento, M = Material, P = Mão-de-obra, S = Serviço de terceiro, O = Serviço Auxiliar

CÓDIGO	Escavação manual de vala ou cava em material de 1ª categoria, profundidade até 1,50m							UNID
EQUIPAMENTO	0,00	ENC. (111,5100%)	18,43	SERV. TERCEIRO	2,06	BDI (23,5400 %)	10,85	56,94
COMPOSIÇÃO SINTÉTICA								
* CÓDIGO	DESCRICÃO DO INSUMO/SERVIÇO AUXILIAR						UN	QTD
O 10549 / ORSE	Encargos Complementares - Servente						h	3,0000
P 06111 / SINAPI	Servente de obras						h	3,0000

CÓDIGO	Execução de via em piso intertravado, com bloco retangular cor natural de 20 x 10 cm, espessura 8 cm. af_12/2015							UNID		
92399 / SINAPI								m2		
COMPOSIÇÃO ANALÍTICA										
CÓDIGO	EQUIPAMENTO						UN	QTD	CUSTO UNIT	CUSTO TOTAL
01442 / SINAPI	Compactador de solo tipo placa vibratoria reversivel, a gasolina, 4 tempos, peso de 125 a 150 kg, forc a centrifuga de 2500 a 2800 kgf, larg. trabalho de 400 a 450 mm, freq vibracao de 4300 a 4500 rpm, vel oc. trabalho de 15 a 20 m/min, pot.de 5,5 a 6,						un	,00000855	10.136,45	0,09
11280 / SINAPI	Cortadeira de piso de concreto e asfalto, para disco padraode diametro 350 mm (14") ou 450 mm (18") , motor a gasolina, potencia 13 hp, sem disco						un	,00001074	11.397,83	0,12
13887 / SINAPI	Disco de corte diamantado segmentado para concreto, diametro de 350 mm, furo de 1 " (14 x 1 ")						un	,00000972	514,94	0,01
MATERIAL										
00370 / SINAPI	Areia media - posto jazida/fornecedor (retirado na jazida, sem transporte)						m3	0,0568	97,50	5,54
04222 / SINAPI	Gasolina comum						l	0,027495	7,03	0,19
04741 / SINAPI	Po de pedra (posto pedreira/fornecedor, sem frete)						m3	0,0087	95,03	0,83
43465 / SINAPI	Ferramentas - familia pedreiro - horista (encargos complementares - coletado caixa)						h	0,2703	0,74	0,20
37372 / SINAPI	Exames - horista (coletado caixa)						h	0,5406	0,81	0,44
43491 / SINAPI	Epi - familia servente - horista (encargos complementares -coletado caixa)						h	0,2703	1,15	0,31
43489 / SINAPI	Epi - familia pedreiro - horista (encargos complementares -coletado caixa)						h	0,2703	1,09	0,29
43467 / SINAPI	Ferramentas - familia servente - horista (encargos complementares - coletado caixa)						h	0,2703	0,56	0,15
37373 / SINAPI	Seguro - horista (coletado caixa)						h	0,5406	0,06	0,03
36170 / SINAPI	Bloquete/piso intertravado de concreto - modelo onda/16 faces/retangular/tijolinho/paver/holandes/para lelepipedo, *22 cm x 11* cm, e = 8 cm, resistencia de 35 mpa (nbr 9781), cor natural						m2	1,0131	43,72	44,29
37371 / SINAPI	Transporte - horista (coletado caixa)						h	0,5406	0,70	0,38
37370 / SINAPI	Alimentacao - horista (coletado caixa)						h	0,5406	2,28	1,23
MÃO-DE-OBRA (111,51%)										
04759 / SINAPI	Calceteiro (horista)						h	,27284082	6,93	4,00
06111 / SINAPI	Servente de obras						h	,27494916	5,51	3,20
RESUMO DA COMPOSIÇÃO		MÃO DE OBRA	3,41	MATERIAL	53,88	CUSTO TOTAL	61,30	PREÇO TOTAL		

* E = Equipamento, M = Material, P = Mão-de-obra, S = Serviço de terceiro, O = Serviço Auxiliar

CÓDIGO	Execução de via em piso intertravado, com bloco retangular cor natural de 20 x 10 cm, espessura 8 cm. af_12/2015							UNID
EQUIPAMENTO	0,22	ENC. (111,5100%)	3,79	SERV. TERCEIRO	0,00	BDI (23,5400 %)	14,43	75,73
COMPOSIÇÃO SINTÉTICA								
* CÓDIGO	DESCRIÇÃO DO INSUMO/SERVIÇO AUXILIAR						UN	QTD
M 00370 / SINAPI	Areia media - posto jazida/fornecedor (retirado na jazida, sem transporte)						m3	0,0568
M 04741 / SINAPI	Po de pedra (posto pedreira/fornecedor, sem frete)						m3	0,0087
M 36170 / SINAPI	Bloquete/piso intertravado de concreto - modelo onda/16 faces/retangular/tijolinho/paver/holandes/paralelepipedo, *22 c						m2	1,0131
O 88260 / SINAPI	Calceteiro com encargos complementares						h	0,2703
O 88316 / SINAPI	Servente com encargos complementares						h	0,2703
O 91277 / SINAPI	Placa vibratória reversível com motor 4 tempos a gasolina, força centrífuga de 25 kn (2500 kgf), potência 5,5 cv - chp						chp	0,0055
O 91278 / SINAPI	Placa vibratória reversível com motor 4 tempos a gasolina, força centrífuga de 25 kn (2500 kgf), potência 5,5 cv - chi						chi	0,1297
O 91283 / SINAPI	Cortadora de piso com motor 4 tempos a gasolina, potência de 13 hp, com disco de corte diamantado segmentado para concr						chp	0,0135
O 91285 / SINAPI	Cortadora de piso com motor 4 tempos a gasolina, potência de 13 hp, com disco de corte diamantado segmentado para concr						chi	0,1217

CÓDIGO	Fornecimento e assentamento de peças de eucalipto tratado, d=13 a 16cm				UNID
11115/ORSE					m
COMPOSIÇÃO ANALÍTICA					
CÓDIGO	EQUIPAMENTO	UN	QTD	CUSTO UNIT	CUSTO TOTAL
11248 /ORSE	Furadeira e Parafusadeira eletrica Bosch ou Similar profissional	un	0,00006	246,00	0,01
11249 /ORSE	Serra circular eletrica portatil	un	0,00006	518,00	0,03
MATERIAL					
12892 /SINAPI	Luva raspa de couro, cano curto (punho *7* cm)	par	0,0023	10,80	0,02
05067 /SINAPI	Prego de aco polido com cabeca 16 x 24 (2 1/4 x 12)	kg	0,2000	22,39	4,48
12893 /SINAPI	Bota de seguranca com biqueira de aco e colarinho acolchoado	par	0,00074	57,60	0,04
02711 /SINAPI	Carrinho de mao de aco capacidade 50 a 60 l, pneu com camara	un	0,00008	194,00	0,02
12894 /SINAPI	Capa para chuva em pvc com forro de poliester, com capuz (amarela ou azul)	un	0,0002	15,60	0,00
04729 /ORSE	Marreta 1 kg com cabo	un	0,00004	28,80	0,00
10599 /ORSE	Protetor solar fps 30 com 120ml	un	0,0018	35,90	0,06
10596 /ORSE	Protetor auricular	un	0,0045	4,90	0,02
10579 /ORSE	Chave de fenda chata 30 cm	un	0,00012	22,89	0,00
10578 /ORSE	Formão grande	un	0,00012	15,15	0,00
10577 /ORSE	Serrote 40cm	un	0,00006	30,00	0,00
10492 /ORSE	Cesta Básica	un	0,0045	165,00	0,74

* E = Equipamento, M = Material, P = Mão-de-obra, S = Serviço de terceiro, O = Serviço Auxiliar

CÓDIGO	Fornecimento e assentamento de peças de eucalipto tratado, d=13 a 16cm	UNID
11115/ORSE		m

COMPOSIÇÃO ANALÍTICA

CÓDIGO	MATERIAL	UN	QTD	CUSTO UNIT	CUSTO TOTAL
10788 /ORSE	Pá quadrada	un	0,00008	36,90	0,00
04728 /ORSE	Talhadeira chata 10"	un	0,00012	13,85	0,00
03215 /ORSE	Peça de eucalipto tratado, d= 13 a 16cm	m	1,0000	41,28	41,28
02378 /ORSE	Vale transporte	un	0,07688	4,00	0,31
01651 /ORSE	Óculos branco proteção	pr	0,00074	5,50	0,00
00941 /ORSE	Fardamento com mangas curta	un	0,0015	168,50	0,25
00158 /ORSE	Almoço (Participação do empregador)	un	0,1018	14,00	1,43
12895 /SINAPI	Capacete de segurança aba frontal com suspensão de polietileno, sem jugular (classe b)	un	0,0006	12,00	0,01
11244 /ORSE	Martelo com unha	un	0,00012	37,90	0,00
	MÃO-DE-OBRA (111,51%)				
06111 /SINAPI	Servente de obras	h	0,4000	5,51	4,66
01213 /SINAPI	Carpinteiro de formas (horista)	h	0,6000	6,93	8,79
	SERVIÇOS DE TERCEIROS				
10761 /ORSE	Refeição - café da manhã (café com leite e dois pães com manteiga)	un	0,1018	5,00	0,51
10362 /ORSE	Seguro de vida e acidente em grupo	un	0,0045	12,54	0,06
10517 /ORSE	Exames admissionais/demissionais (checkup)	cj	0,0004	300,00	0,12

RESUMO DA COMPOSIÇÃO	MÃO DE OBRA	6,36	MATERIAL	48,66	CUSTO TOTAL	62,84	PREÇO TOTAL
EQUIPAMENTO	0,04	ENC. (111,5100%)	7,09	SERV. TERCEIRO	0,69	BDI (23,5400 %)	14,79
							77,63

COMPOSIÇÃO SINTÉTICA

* CÓDIGO	DESCRIÇÃO DO INSUMO/SERVIÇO AUXILIAR	UN	QTD
M 03215 /ORSE	Peça de eucalipto tratado, d= 13 a 16cm	m	1,0000
M 05067 /SINAPI	Prego de aço polido com cabeça 16 x 24 (2 1/4 x 12)	kg	0,2000
O 10549 /ORSE	Encargos Complementares - Servente	h	0,4000
O 10551 /ORSE	Encargos Complementares - Carpinteiro	h	0,6000
P 06111 /SINAPI	Servente de obras	h	0,4000
P 01213 /SINAPI	Carpinteiro de formas (horista)	h	0,6000

CÓDIGO	Fornecimento e assentamento de peças de eucalipto tratado, d=7 a 10cm	UNID
11114/ORSE		m

COMPOSIÇÃO ANALÍTICA

* E = Equipamento, M = Material, P = Mão-de-obra, S = Serviço de terceiro, O = Serviço Auxiliar

CÓDIGO	Fornecimento e assentamento de peças de eucalipto tratado, d=7 a 10cm					UNID			
11114 /ORSE						m			
COMPOSIÇÃO ANALÍTICA									
CÓDIGO	EQUIPAMENTO	UN	QTD	CUSTO UNIT	CUSTO TOTAL				
11249 /ORSE	Serra circular eletrica portatil	un	0,00006	518,00	0,03				
11248 /ORSE	Furadeira e Parafusadeira eletrica Bosch ou Similar profissional	un	0,00006	246,00	0,01				
MATERIAL									
02378 /ORSE	Vale transporte	un	0,07688	4,00	0,31				
11244 /ORSE	Martelo com unha	un	0,00012	37,90	0,00				
11969 /ORSE	Peça de eucalipto tratado, d= 7 a 10cm	m	1,0000	12,29	12,29				
01651 /ORSE	Óculos branco proteção	pr	0,00074	5,50	0,00				
12895 /SINAPI	Capacete de seguranca aba frontal com suspensao de polietileno, sem jugular (classe b)	un	0,0006	12,00	0,01				
12894 /SINAPI	Capa para chuva em pvc com forro de poliester, com capuz (amarela ou azul)	un	0,0002	15,60	0,00				
12893 /SINAPI	Bota de seguranca com biqueira de aço e colarinho acolchoado	par	0,00074	57,60	0,04				
12892 /SINAPI	Luva raspa de couro, cano curto (punho *7* cm)	par	0,0023	10,80	0,02				
04728 /ORSE	Talhadeira chata 10"	un	0,00012	13,85	0,00				
04729 /ORSE	Marreta 1 kg com cabo	un	0,00004	28,80	0,00				
10788 /ORSE	Pá quadrada	un	0,00008	36,90	0,00				
00941 /ORSE	Fardamento com mangas curta	un	0,0015	168,50	0,25				
10599 /ORSE	Protetor solar fps 30 com 120ml	un	0,0018	35,90	0,06				
00158 /ORSE	Almoço (Participação do empregador)	un	0,1018	14,00	1,43				
10596 /ORSE	Protetor auricular	un	0,0045	4,90	0,02				
10579 /ORSE	Chave de fenda chata 30 cm	un	0,00012	22,89	0,00				
10578 /ORSE	Formão grande	un	0,00012	15,15	0,00				
10577 /ORSE	Serrote 40cm	un	0,00006	30,00	0,00				
10492 /ORSE	Cesta Básica	un	0,0045	165,00	0,74				
02711 /SINAPI	Carrinho de mao de aço capacidade 50 a 60 l, pneu com camara	un	0,00008	194,00	0,02				
05067 /SINAPI	Prego de aço polido com cabeça 16 x 24 (2 1/4 x 12)	kg	0,2000	22,39	4,48				
MÃO-DE-OBRA (111,51%)									
06111 /SINAPI	Servente de obras	h	0,4000	5,51	4,66				
01213 /SINAPI	Carpinteiro de formas (horista)	h	0,6000	6,93	8,79				
SERVIÇOS DE TERCEIROS									
10362 /ORSE	Seguro de vida e acidente em grupo	un	0,0045	12,54	0,06				
10761 /ORSE	Refeição - café da manhã (café com leite e dois pães com manteiga)	un	0,1018	5,00	0,51				
10517 /ORSE	Exames admissionais/demissionais (checkup)	cj	0,0004	300,00	0,12				
RESUMO DA COMPOSIÇÃO		MÃO DE OBRA	6,36	MATERIAL	19,67	CUSTO TOTAL	33,85	PREÇO TOTAL	
EQUIPAMENTO		0,04	ENC.(111,5100%)	7,09	SERV. TERCEIRO	0,69	BDI(23,5400 %)	7,97	41,82

* E = Equipamento, M = Material, P = Mão-de-obra, S = Serviço de terceiro, O = Serviço Auxiliar

CÓDIGO	Fornecimento e assentamento de peças de eucalipto tratado, d=7 a 10cm							UNID
COMPOSIÇÃO SINTÉTICA								
* CÓDIGO	DESCRIÇÃO DO INSUMO/SERVIÇO AUXILIAR						UN	QTD
M 11969 / ORSE	Peça de eucalipto tratado, d= 7 a 10cm						m	1,0000
M 05067 / SINAPI	Prego de aço polido com cabeça 16 x 24 (2 1/4 x 12)						kg	0,2000
O 10549 / ORSE	Encargos Complementares - Servente						h	0,4000
O 10551 / ORSE	Encargos Complementares - Carpinteiro						h	0,6000
P 06111 / SINAPI	Servente de obras						h	0,4000
P 01213 / SINAPI	Carpinteiro de formas (horista)						h	0,6000

CÓDIGO	Lastro de concreto, fck=15 mpa, lançado e adensado							UNID
06320 / ORSE								m3
COMPOSIÇÃO ANALÍTICA								
CÓDIGO	EQUIPAMENTO	UN	QTD	CUSTO UNIT	CUSTO TOTAL			
11249 / ORSE	Serra circular eletrica portatil	un	0,000036	518,00	0,02			
11248 / ORSE	Furadeira e Parafusadeira eletrica Bosch ou Similar profissional	un	0,000036	246,00	0,01			
MATERIAL								
10790 / ORSE	Prumo de face	un	0,000036	22,98	0,00			
11243 / ORSE	Martelo sem unha	un	0,000036	16,55	0,00			
11244 / ORSE	Martelo com unha	un	0,000072	37,90	0,00			
10789 / ORSE	Nível de bolha de madeira	un	0,000072	16,50	0,00			
11245 / ORSE	Desempoladeira de madeira 12x22	un	0,000252	11,26	0,00			
11246 / ORSE	Escala métrica de bambú	Un	0,000252	9,05	0,00			
11247 / ORSE	Serra mármore	un	0,000036	327,80	0,01			
11264 / ORSE	Marreta de 1/2 kg com cabo	un	0,000072	13,52	0,00			
11265 / ORSE	Martelo de borracha com cabo	un	0,000144	11,50	0,00			
10788 / ORSE	Pá quadrada	un	0,001524	36,90	0,06			
10599 / ORSE	Protetor solar fps 30 com 120ml	un	0,015336	35,90	0,55			
10596 / ORSE	Protetor auricular	un	0,03834	4,90	0,19			
10586 / ORSE	Torquesa	un	0,000036	36,90	0,00			
10585 / ORSE	Arco de serra	un	0,000036	21,25	0,00			
10579 / ORSE	Chave de fenda chata 30 cm	un	0,000072	22,89	0,00			
10578 / ORSE	Formão grande	un	0,000072	15,15	0,00			

* E = Equipamento, M = Material, P = Mão-de-obra, S = Serviço de terceiro, O = Serviço Auxiliar

CÓDIGO	Lastro de concreto, fck=15 mpa, lançado e adensado						UNID	
06320 / ORSE							m3	
COMPOSIÇÃO ANALÍTICA								
CÓDIGO	MATERIAL	UN	QTD	CUSTO UNIT	CUSTO TOTAL			
10577 / ORSE	Serrote 40cm	un	0,000036	30,00	0,00			
10492 / ORSE	Cesta Básica	un	0,03834	165,00	6,33			
10282 / ORSE	Regua de alumínio c/ 2,00m (para pedreiro)	un	0,000072	40,80	0,00			
12892 / SINAPI	Luva raspa de couro, cano curto (punho *7* cm)	par	0,019596	10,80	0,21			
04174 / ORSE	Desempenadeira de aço lisa, cabo madeira, ref:143, Atlas ou similar	un	0,00018	10,80	0,00			
02378 / ORSE	Vale transporte	un	0,775902	4,00	3,10			
01651 / ORSE	Óculos branco proteção	pr	0,00678	5,50	0,04			
00941 / ORSE	Fardamento com mangas curta	un	0,01278	168,50	2,15			
00158 / ORSE	Almoço (Participação do empregador)	un	0,867336	14,00	12,14			
12895 / SINAPI	Capacete de segurança aba frontal com suspensão de polietileno, sem jugular (classe b)	un	0,005112	12,00	0,06			
12894 / SINAPI	Capa para chuva em pvc com forro de poliéster, com capuz (amarela ou azul)	un	0,001704	15,60	0,03			
12893 / SINAPI	Bota de segurança com biqueira de aço e colarinho acolchoado	par	0,00678	57,60	0,39			
04718 / SINAPI	Pedra britada n. 2 (19 a 38 mm) posto pedreira/fornecedor, sem frete	m3	0,6270	101,14	63,41			
04729 / ORSE	Marreta 1 kg com cabo	un	0,000762	28,80	0,02			
01379 / SINAPI	Cimento portland composto cp ii-32	kg	293,0000	0,68	199,24			
02711 / SINAPI	Carrinho de mão de aço capacidade 50 a 60 l, pneu com câmara	un	0,001524	194,00	0,30			
04721 / SINAPI	Pedra britada n. 1 (9,5 a 19 mm) posto pedreira/fornecedor, sem frete	m3	0,2090	100,61	21,03			
00367 / SINAPI	Areia grossa - posto jazida/fornecedor (retirado na jazida, sem transporte)	m3	0,9130	98,77	90,18			
04722 / ORSE	Colher de pedreiro	un	0,000144	18,80	0,00			
04728 / ORSE	Talhadeira chata 10" MÃO-DE-OBRA (111,51%)	un	0,002286	13,85	0,03			
01213 / SINAPI	Carpinteiro de formas (horista)	h	0,3600	6,93	5,28			
00378 / SINAPI	Armador (horista)	h	0,1800	6,93	2,64			
06111 / SINAPI	Servente de obras	h	7,6200	5,51	88,81			
04750 / SINAPI	Pedreiro (horista)	h	0,3600	6,93	5,28			
SERVIÇOS DE TERCEIROS								
10517 / ORSE	Exames admissionais/demissionais (checkup)	cj	0,003408	300,00	1,02			
10761 / ORSE	Refeição - café da manhã (café com leite e dois pães com manteiga)	un	0,867336	5,00	4,34			
10362 / ORSE	Seguro de vida e acidente em grupo	un	0,03834	12,54	0,48			
RESUMO DA COMPOSIÇÃO		MÃO DE OBRA	48,22	MATERIAL	399,47	CUSTO TOTAL	507,35	PREÇO TOTAL
EQUIPAMENTO	0,03	ENC.(111,5100%)	53,79	SERV. TERCEIRO	5,84	BDI(23,5400 %)	119,43	626,78

CÓDIGO	Lastro de concreto, fck=15 mpa, lançado e adensado	UNID	
06320 / ORSE		m3	
COMPOSIÇÃO ANALÍTICA			
COMPOSIÇÃO SINTÉTICA			
* CÓDIGO	DESCRIÇÃO DO INSUMO/SERVIÇO AUXILIAR	UN	QTD
O 00126 / ORSE	Concreto simples fabricado na obra, fck=15 mpa, lançado e adensado	m3	1,0000

CÓDIGO	Limpeza geral	UNID			
02450 / ORSE		m2			
COMPOSIÇÃO ANALÍTICA					
CÓDIGO	MATERIAL	UN	QTD	CUSTO UNIT	CUSTO TOTAL
12893 / SINAPI	Bota de segurança com biqueira de aço e colarinho acolchoado	par	0,00008	57,60	0,00
10492 / ORSE	Cesta Básica	un	0,00045	165,00	0,07
10596 / ORSE	Protetor auricular	un	0,00045	4,90	0,00
12894 / SINAPI	Capa para chuva em pvc com forro de poliéster, com capuz (amarela ou azul)	un	0,00002	15,60	0,00
01651 / ORSE	Óculos branco proteção	pr	0,00008	5,50	0,00
00158 / ORSE	Almoço (Participação do empregador)	un	0,01018	14,00	0,14
10599 / ORSE	Protetor solar fps 30 com 120ml	un	0,00018	35,90	0,01
04729 / ORSE	Marreta 1 kg com cabo	un	0,00001	28,80	0,00
04728 / ORSE	Talhadeira chata 10"	un	0,00003	13,85	0,00
02414 / ORSE	Vassoura piaçava	un	0,0500	11,80	0,59
02378 / ORSE	Vale transporte	un	0,00941	4,00	0,04
01997 / ORSE	Sabão em pó	kg	0,0050	9,09	0,05
12895 / SINAPI	Capacete de segurança aba frontal com suspensão de polietileno, sem jugular (classe b)	un	0,00006	12,00	0,00
10788 / ORSE	Pá quadrada	un	0,00002	36,90	0,00
02711 / SINAPI	Carrinho de mão de aço capacidade 50 a 60 l, pneu com câmara	un	0,00002	194,00	0,00
00941 / ORSE	Fardamento com mangas curta	un	0,00015	168,50	0,03
12892 / SINAPI	Luva raspa de couro, cano curto (punho *7* cm)	par	0,00023	10,80	0,00
	MÃO-DE-OBRA (111,51%)				
06111 / SINAPI	Servente de obras	h	0,1000	5,51	1,17
	SERVIÇOS DE TERCEIROS				
10517 / ORSE	Exames admissionais/demissionais (checkup)	cj	0,00004	300,00	0,01
10362 / ORSE	Seguro de vida e acidente em grupo	un	0,00045	12,54	0,01
10761 / ORSE	Refeição - café da manhã (café com leite e dois pães com manteiga)	un	0,01018	5,00	0,05
RESUMO DA COMPOSIÇÃO					
	MÃO DE OBRA		0,55		
	MATERIAL		0,93		
	CUSTO TOTAL		2,17		
					PREÇO TOTAL

* E = Equipamento, M = Material, P = Mão-de-obra, S = Serviço de terceiro, O = Serviço Auxiliar

CÓDIGO	Limpeza geral							UNID	
EQUIPAMENTO	0,00	ENC. (111,5100%)	0,62	SERV. TERCEIRO	0,07	BDI (23,5400 %)	0,51	2,68	
COMPOSIÇÃO SINTÉTICA									
* CÓDIGO	DESCRIÇÃO DO INSUMO/SERVIÇO AUXILIAR							UN	QTD
M 01997 / ORSE	Sabão em pó							kg	0,0050
M 02414 / ORSE	Vassoura piaçava							un	0,0500
O 10549 / ORSE	Encargos Complementares - Servente							h	0,1000
P 06111 / SINAPI	Servente de obras							h	0,1000

CÓDIGO	Lixeira em fibra de vidro, com capacidade 50l, com suporte (poste), FIOBERGLASS, REF. CLPD1085 ou similar	UNID
10536 / ORSE		un

COMPOSIÇÃO ANALÍTICA								
CÓDIGO	EQUIPAMENTO	UN	QTD	CUSTO UNIT	CUSTO TOTAL			
11249 / ORSE	Serra circular eletrica portatil	un	,00000057	518,00	0,00			
11248 / ORSE	Furadeira e Parafusadeira eletrica Bosch ou Similar profissional	un	,00000057	246,00	0,00			
MATERIAL								
04174 / ORSE	Desempenadeira de aço lisa, cabo madeira, ref:143, Atlas ou similar	un	,00015288	10,80	0,00			
10492 / ORSE	Cesta Básica	un	,00352944	165,00	0,58			
04722 / ORSE	Colher de pedreiro	un	0,0001223	18,80	0,00			
11264 / ORSE	Marreta de 1/2 kg com cabo	un	,00006115	13,52	0,00			
00158 / ORSE	Almoço (Participação do empregador)	un	,07984375	14,00	1,12			
00941 / ORSE	Fardamento com mangas curta	un	,00117648	168,50	0,20			
10282 / ORSE	Regua de alumínio c/ 2,00m (para pedreiro)	un	,00006115	40,80	0,00			
01651 / ORSE	Óculos branco proteção	pr	,00062686	5,50	0,00			
10579 / ORSE	Chave de fenda chata 30 cm	un	,00000115	22,89	0,00			
10578 / ORSE	Formão grande	un	,00000115	15,15	0,00			
02378 / ORSE	Vale transporte	un	,06478122	4,00	0,26			
04728 / ORSE	Talhadeira chata 10"	un	,00014097	13,85	0,00			
04729 / ORSE	Marreta 1 kg com cabo	un	,00004699	28,80	0,00			
10577 / ORSE	Serrote 40cm	un	,00000057	30,00	0,00			
10790 / ORSE	Prumo de face	un	,00003057	22,98	0,00			
11247 / ORSE	Serra mármore	un	,00003057	327,80	0,01			
11246 / ORSE	Escala métrica de bambú	Un	,00021403	9,05	0,00			
11245 / ORSE	Desempoladeira de madeira 12x22	un	,00021403	11,26	0,00			

* E = Equipamento, M = Material, P = Mão-de-obra, S = Serviço de terceiro, O = Serviço Auxiliar

CÓDIGO	Lixeira em fibra de vidro, com capacidade 50l, com suporte (poste), FIOBERGLASS, REF. CLPD1085 ou similar						UNID	
10536 /ORSE							un	
COMPOSIÇÃO ANALÍTICA								
CÓDIGO	MATERIAL	UN	QTD	CUSTO UNIT	CUSTO TOTAL			
11244 /ORSE	Martelo com unha	un	,00000115	37,90	0,00			
11243 /ORSE	Martelo sem unha	un	,00003057	16,55	0,00			
11237 /ORSE	Lixeiras em fibra de vidro, com capacidade 50L com suporte (poste), da Fioberglass, ref.CLPD1085 ou similar	un	1,0000	311,00	311,00			
11265 /ORSE	Martelo de borracha com cabo	un	0,0001223	11,50	0,00			
10789 /ORSE	Nível de bolha de madeira	un	,00006115	16,50	0,00			
10788 /ORSE	Pá quadrada	un	,00009398	36,90	0,00			
10599 /ORSE	Protetor solar fps 30 com 120ml	un	,00141175	35,90	0,05			
10596 /ORSE	Protetor auricular	un	,00352944	4,90	0,02			
10586 /ORSE	Torquesa	un	,00000057	36,90	0,00			
10585 /ORSE	Arco de serra	un	,00000057	21,25	0,00			
12895 /SINAPI	Capacete de segurança aba frontal com suspensão de polietileno, sem jugular (classe b)	un	,00047057	12,00	0,01			
02711 /SINAPI	Carrinho de mão de aço capacidade 50 a 60 l, pneu com câmara	un	,00009398	194,00	0,02			
12893 /SINAPI	Bota de segurança com biqueira de aço e colarinho acolchoado	par	,00062686	57,60	0,04			
00367 /SINAPI	Areia grossa - posto jazida/fornecedor (retirado na jazida,sem transporte)	m3	0,015088	98,77	1,49			
12892 /SINAPI	Luva raspa de couro, cano curto (punho *7* cm)	par	,00180391	10,80	0,02			
04721 /SINAPI	Pedra britada n. 1 (9,5 a 19 mm) posto pedreira/fornecedor,sem frete	m3	0,003344	100,61	0,34			
04718 /SINAPI	Pedra britada n. 2 (19 a 38 mm) posto pedreira/fornecedor, sem frete	m3	0,010032	101,14	1,01			
12894 /SINAPI	Capa para chuva em pvc com forro de poliéster, com capuz (amarela ou azul)	un	,00015685	15,60	0,00			
01379 /SINAPI	Cimento portland composto cp ii-32	kg	4,0800	0,68	2,77			
	MÃO-DE-OBRA (111,51%)							
04750 /SINAPI	Pedreiro (horista)	h	0,30576	6,93	4,48			
06111 /SINAPI	Servente de obras	h	0,46992	5,51	5,48			
01213 /SINAPI	Carpinteiro de formas (horista)	h	0,00576	6,93	0,08			
00378 /SINAPI	Armador (horista)	h	0,00288	6,93	0,04			
	SERVIÇOS DE TERCEIROS							
10362 /ORSE	Seguro de vida e acidente em grupo	un	,00352944	12,54	0,04			
10761 /ORSE	Refeição - café da manhã (café com leite e dois pães com manteiga)	un	,07984375	5,00	0,40			
10517 /ORSE	Exames admissionais/demissionais (checkup)	cj	,00031371	300,00	0,09			
RESUMO DA COMPOSIÇÃO		MÃO DE OBRA	4,77	MATERIAL	318,94	CUSTO TOTAL	329,55	PREÇO TOTAL
EQUIPAMENTO	0,00	ENC.(111,5100%)	5,31	SERV. TERCEIRO	0,53	BDI(23,5400 %)	77,58	407,13
COMPOSIÇÃO SINTÉTICA								
*	CÓDIGO	DESCRIÇÃO DO INSUMO/SERVIÇO AUXILIAR					UN	QTD

* E = Equipamento, M = Material, P = Mão-de-obra, S = Serviço de terceiro, O = Serviço Auxiliar

CÓDIGO	Lixeira em fibra de vidro, com capacidade 50l, com suporte (poste), FIOBERGLASS, REF. CLPD1085 ou similar	UNID
10536 / ORSE		un
COMPOSIÇÃO SINTÉTICA		
M 11237 / ORSE	Lixeiras em fibra de vidro, com capacidade 50L com suporte (poste), da Fioberglass, ref.CLPD1085 ou similar Padão EMUR	un 1,0000
O 00095 / ORSE	Concreto simples fabricado na obra, fck=13,5 mpa, lançado e adensado	m3 0,0160
O 02497 / ORSE	Escavação manual de vala ou cava em material de 1ª categoria, profundidade até 1,50m	m3 0,0160
O 10549 / ORSE	Encargos Complementares - Servente	h 0,3000
O 10550 / ORSE	Encargos Complementares - Pedreiro	h 0,3000
P 04750 / SINAPI	Pedreiro (horista)	h 0,3000
P 06111 / SINAPI	Servente de obras	h 0,3000

CÓDIGO	Locação de construção de edificação até 200m2, inclusive execução de gabarito de madeira	UNID			
00050 / ORSE		m2			
COMPOSIÇÃO ANALÍTICA					
CÓDIGO	EQUIPAMENTO	UN	QTD	CUSTO UNIT	CUSTO TOTAL
11249 / ORSE	Serra circular eletrica portatil	un	0,000004	518,00	0,00
11248 / ORSE	Furadeira e Parafusadeira eletrica Bosch ou Similar profissional	un	0,000004	246,00	0,00
MATERIAL					
04728 / ORSE	Talhadeira chata 10"	un	0,000012	13,85	0,00
05067 / SINAPI	Prego de aco polido com cabeca 16 x 24 (2 1/4 x 12)	kg	0,0120	22,39	0,27
12895 / SINAPI	Capacete de seguranca aba frontal com suspensao de polietileno, sem jugular (classe b)	un	0,000048	12,00	0,00
10599 / ORSE	Protetor solar fps 30 com 120ml	un	0,000144	35,90	0,01
10596 / ORSE	Protetor auricular	un	0,00036	4,90	0,00
10579 / ORSE	Chave de fenda chata 30 cm	un	0,000008	22,89	0,00
10578 / ORSE	Formão grande	un	0,000008	15,15	0,00
10577 / ORSE	Serrote 40cm	un	0,000004	30,00	0,00
10492 / ORSE	Cesta Básica	un	0,00036	165,00	0,06
04729 / ORSE	Marreta 1 kg com cabo	un	0,000004	28,80	0,00
10567 / SINAPI	Tabua *2,5 x 23* cm em pinus, mista ou equivalente da regioao - bruta	m	0,2800	12,95	3,63
02378 / ORSE	Vale transporte	un	0,00638	4,00	0,03
01651 / ORSE	Óculos branco proteção	pr	0,00006	5,50	0,00
01569 / ORSE	Madeira mista serrada (barrote) 6 x 6cm - 0,0036 m3/m (angelim, louro)	m	0,2400	10,13	2,43
00941 / ORSE	Fardamento com mangas curta	un	0,00012	168,50	0,02
11244 / ORSE	Martelo com unha	un	0,000008	37,90	0,00
12894 / SINAPI	Capa para chuva em pvc com forro de poliester, com capuz (amarela ou azul)	un	0,000016	15,60	0,00

* E = Equipamento, M = Material, P = Mão-de-obra, S = Serviço de terceiro, O = Serviço Auxiliar

CÓDIGO	Locação de construção de edificação até 200m2, inclusive execução de gabarito de madeira							UNID
00050 / ORSE								m2
COMPOSIÇÃO ANALÍTICA								
CÓDIGO	MATERIAL	UN	QTD	CUSTO UNIT	CUSTO TOTAL			
12893 / SINAPI	Bota de segurança com biqueira de aço e colarinho acolchoado	par	0,00006	57,60	0,00			
00345 / SINAPI	Arame galvanizado 18 bwg, d = 1,24mm (0,009 kg/m)	kg	0,0200	34,60	0,69			
02711 / SINAPI	Carrinho de mão de aço capacidade 50 a 60 l, pneu com câmara	un	0,000008	194,00	0,00			
12892 / SINAPI	Luva raspa de couro, cano curto (punho *7* cm)	par	0,000184	10,80	0,00			
10788 / ORSE	Pá quadrada	un	0,000008	36,90	0,00			
00158 / ORSE	Almoço (Participação do empregador)	un	0,008144	14,00	0,11			
	MÃO-DE-OBRA (111,51%)							
00048 / ORSE	Auxiliar topografia - T4 - Segundo grau completo - DNIT - Mês de ref.: 02/20	h	0,0200	10,29	0,44			
00070 / ORSE	Topógrafo - T2 - Fonte DNIT - Mês de ref.: 02/20	h	0,0200	17,16	0,73			
06111 / SINAPI	Servente de obras	h	0,0400	5,51	0,47			
01213 / SINAPI	Carpinteiro de formas (horista)	h	0,0400	6,93	0,59			
	SERVIÇOS DE TERCEIROS							
10761 / ORSE	Refeição - café da manhã (café com leite e dois pães com manteiga)	un	0,008144	5,00	0,04			
10362 / ORSE	Seguro de vida e acidente em grupo	un	0,00036	12,54	0,00			
10517 / ORSE	Exames admissionais/demissionais (checkup)	cj	0,000032	300,00	0,01			
RESUMO DA COMPOSIÇÃO		MÃO DE OBRA	1,05	MATERIAL	7,25	CUSTO TOTAL	9,53	PREÇO TOTAL
EQUIPAMENTO	0,00	ENC. (111,5100%)	1,18	SERV. TERCEIRO	0,05	BDI (23,5400 %)	2,24	11,77
COMPOSIÇÃO SINTÉTICA								
* CÓDIGO	DESCRIÇÃO DO INSUMO/SERVIÇO AUXILIAR	UN	QTD					
M 01569 / ORSE	Madeira mista serrada (barrote) 6 x 6cm - 0,0036 m3/m (angelim, louro)	m	0,2400					
M 00345 / SINAPI	Arame galvanizado 18 bwg, d = 1,24mm (0,009 kg/m)	kg	0,0200					
M 05067 / SINAPI	Prego de aço polido com cabeça 16 x 24 (2 1/4 x 12)	kg	0,0120					
M 10567 / SINAPI	Tabua *2,5 x 23* cm em pinus, mista ou equivalente da região - bruta	m	0,2800					
O 10549 / ORSE	Encargos Complementares - Servente	h	0,0400					
O 10551 / ORSE	Encargos Complementares - Carpinteiro	h	0,0400					
P 06111 / SINAPI	Servente de obras	h	0,0400					
P 01213 / SINAPI	Carpinteiro de formas (horista)	h	0,0400					
P 00048 / ORSE	Auxiliar topografia - T4 - Segundo grau completo - DNIT - Mês de ref.: 02/20	h	0,0200					
P 00070 / ORSE	Topógrafo - T2 - Fonte DNIT - Mês de ref.: 02/20	h	0,0200					

CÓDIGO	Locação de container - Almojarifado sem banheiro - 6,00 x 2,40m - Rev 02_02/2022						UNID	
04654 / ORSE							mês	
COMPOSIÇÃO ANALÍTICA								
CÓDIGO	SERVIÇOS DE TERCEIROS	UN	QTD	CUSTO UNIT	CUSTO TOTAL			
04299 / ORSE	Aluguel de container - Almojarifado sem banheiro - 6,00 x 2,40m	mês	1,0000	1.000,00	1.000,00			
RESUMO DA COMPOSIÇÃO		MÃO DE OBRA	0,00	MATERIAL	0,00	CUSTO TOTAL	1.000,00	PREÇO TOTAL
EQUIPAMENTO	0,00	ENC. (111,5100%)	0,00	SERV. TERCEIRO	1.000,00	BDI (23,5400 %)	235,40	1.235,40
COMPOSIÇÃO SINTÉTICA								
* CÓDIGO	DESCRIÇÃO DO INSUMO/SERVIÇO AUXILIAR	UN	QTD					
S 04299 / ORSE	Aluguel de container - Almojarifado sem banheiro - 6,00 x 2,40m	mês	1,0000					

CÓDIGO	Mestre de obras com encargos complementares						UNID	
90780 / SINAPI							h	
COMPOSIÇÃO ANALÍTICA								
CÓDIGO	MATERIAL	UN	QTD	CUSTO UNIT	CUSTO TOTAL			
43487 / SINAPI	Epi - familia encarregado geral - horista (encargos complementares - coletado caixa)	h	1,0000	1,08	1,08			
37372 / SINAPI	Exames - horista (coletado caixa)	h	1,0000	0,81	0,81			
43463 / SINAPI	Ferramentas - familia encarregado geral - horista (encargos complementares - coletado caixa)	h	1,0000	0,10	0,10			
37373 / SINAPI	Seguro - horista (coletado caixa)	h	1,0000	0,06	0,06			
MÃO-DE-OBRA (111,51%)								
04069 / SINAPI	Mestre de obras	h	1,0172	18,06	38,86			
RESUMO DA COMPOSIÇÃO		MÃO DE OBRA	18,37	MATERIAL	2,05	CUSTO TOTAL	40,91	PREÇO TOTAL
EQUIPAMENTO	0,00	ENC. (111,5100%)	20,49	SERV. TERCEIRO	0,00	BDI (23,5400 %)	9,63	50,54
COMPOSIÇÃO SINTÉTICA								
* CÓDIGO	DESCRIÇÃO DO INSUMO/SERVIÇO AUXILIAR	UN	QTD					
M 37372 / SINAPI	Exames - horista (coletado caixa)	h	1,0000					
M 37373 / SINAPI	Seguro - horista (coletado caixa)	h	1,0000					
M 43463 / SINAPI	Ferramentas - familia encarregado geral - horista (encargos complementares - coletado caixa)	h	1,0000					
M 43487 / SINAPI	Epi - familia encarregado geral - horista (encargos complementares - coletado caixa)	h	1,0000					
O 95405 / SINAPI	Curso de capacitação para mestre de obras (encargos complementares) - horista	h	1,0000					
P 04069 / SINAPI	Mestre de obras	h	1,0000					

CÓDIGO	Pintura de proteção sobre madeira, com 2 demãos, verniz POLISTEN - STAIN, ação fungicida e inseticida, cor transparente, Sayerlack ou similar - R1						UNID	
07988 / ORSE							m2	
COMPOSIÇÃO ANALÍTICA								
CÓDIGO	MATERIAL	UN	QTD	CUSTO UNIT	CUSTO TOTAL			
02711 / SINAPI	Carrinho de mão de aço capacidade 50 a 60 l, pneu com câmara	un	0,00004	194,00	0,01			
04729 / ORSE	Marreta 1 kg com cabo	un	0,00002	28,80	0,00			
10788 / ORSE	Pá quadrada	un	0,00004	36,90	0,00			
11250 / ORSE	Rolo lã de carneiro 20cm	un	0,00092	17,50	0,02			
11251 / ORSE	Pincel de seda 2"	un	0,0018	30,17	0,05			
11252 / ORSE	Escada de alumínio de abrir com 7 degraus	un	0,00004	245,00	0,01			
12892 / SINAPI	Luva raspa de couro, cano curto (punho *7* cm)	par	0,00138	10,80	0,01			
03767 / SINAPI	Lixa em folha para parede ou madeira, número 120, cor vermelha	un	0,5000	0,81	0,41			
12893 / SINAPI	Bota de segurança com biqueira de aço e colarinho acolchoado	par	0,00048	57,60	0,03			
12894 / SINAPI	Capa para chuva em pvc com forro de poliéster, com capuz (amarela ou azul)	un	0,00012	15,60	0,00			
12895 / SINAPI	Capacete de segurança aba frontal com suspensão de polietileno, sem jugular (classe b)	un	0,00036	12,00	0,00			
01651 / ORSE	Óculos branco proteção	pr	0,00048	5,50	0,00			
00941 / ORSE	Fardamento com mangas curta	un	0,0009	168,50	0,15			
00158 / ORSE	Almoço (Participação do empregador)	un	0,06108	14,00	0,86			
04728 / ORSE	Talhadeira chata 10"	un	0,00006	13,85	0,00			
10583 / ORSE	Trincha 3"	un	0,0018	11,00	0,02			
10596 / ORSE	Protetor auricular	un	0,0027	4,90	0,01			
10599 / ORSE	Protetor solar fps 30 com 120ml	un	0,00108	35,90	0,04			
10492 / ORSE	Cesta Básica	un	0,0027	165,00	0,45			
04725 / ORSE	Espátula	un	0,00016	18,50	0,00			
04174 / ORSE	Desempenadeira de aço lisa, cabo madeira, ref:143, Atlas ou similar	un	0,0002	10,80	0,00			
02378 / ORSE	Vale transporte	un	0,04498	4,00	0,18			
07942 / ORSE	Verniz Polisten-Stain p/proteção de superfícies de madeira, ação fungicida e inseticida, cor transparente, Sayerlack ou similar MÃO-DE-OBRA (111,51%)	l	0,1200	53,88	6,47			
04783 / SINAPI	Pintor (horista)	h	0,4000	6,93	5,86			
06111 / SINAPI	Servente de obras	h	0,2000	5,51	2,33			
SERVIÇOS DE TERCEIROS								
10362 / ORSE	Seguro de vida e acidente em grupo	un	0,0027	12,54	0,03			
10761 / ORSE	Refeição - café da manhã (café com leite e dois pães com manteiga)	un	0,06108	5,00	0,31			
10517 / ORSE	Exames admissionais/demissionais (checkup)	cj	0,00024	300,00	0,07			
RESUMO DA COMPOSIÇÃO		MÃO DE OBRA	3,87	MATERIAL	8,72	CUSTO TOTAL	17,32	PREÇO TOTAL
EQUIPAMENTO	0,00	ENC.(111,5100%)	4,32	SERV. TERCEIRO	0,41	BDI(23,5400 %)	4,08	21,40

* E = Equipamento, M = Material, P = Mão-de-obra, S = Serviço de terceiro, O = Serviço Auxiliar

CÓDIGO	Pintura de proteção sobre madeira, com 2 demãos, verniz POLISTEN - STAIN, ação fungicida e inseticida, cor transparente, Sayerlack ou similar - R1	UNID	
07988 /ORSE		m2	
COMPOSIÇÃO ANALÍTICA			
COMPOSIÇÃO SINTÉTICA			
* CÓDIGO	DESCRIÇÃO DO INSUMO/SERVIÇO AUXILIAR	UN	QTD
M 07942 /ORSE	Verniz Polisten-Stain p/proteção de superfícies de madeira, ação fungicida e inseticida, cor transparente, Sayerlack ou	l	0,1200
M 03767 / SINAPI	Lixa em folha para parede ou madeira, numero 120, cor vermelha	un	0,5000
O 10549 /ORSE	Encargos Complementares - Servente	h	0,2000
O 10553 /ORSE	Encargos Complementares - Pintor	h	0,4000
P 04783 / SINAPI	Pintor (horista)	h	0,4000
P 06111 / SINAPI	Servente de obras	h	0,2000

CÓDIGO	Pintura p/ piso c/ aplicação de 2 demãos tinta novacor, cores cerâmica, concreto, verde ou azul - aplicação c/ rôlo - R1	UNID			
02323 /ORSE		m2			
COMPOSIÇÃO ANALÍTICA					
CÓDIGO	MATERIAL	UN	QTD	CUSTO UNIT	CUSTO TOTAL
04729 /ORSE	Marreta 1 kg com cabo	un	0,00002	28,80	0,00
04728 /ORSE	Talhadeira chata 10"	un	0,00006	13,85	0,00
01651 /ORSE	Óculos branco proteção	pr	0,00032	5,50	0,00
04725 /ORSE	Espátula	un	0,00008	18,50	0,00
04174 /ORSE	Desempenadeira de aço lisa, cabo madeira, ref:143, Atlas ou similar	un	0,0001	10,80	0,00
02378 /ORSE	Vale transporte	un	0,0319	4,00	0,13
02229 /ORSE	Tinta novacor piso ou similar	l	0,0720	9,34	0,67
00941 /ORSE	Fardamento com mangas curta	un	0,0006	168,50	0,10
10492 /ORSE	Cesta Básica	un	0,0018	165,00	0,30
10583 /ORSE	Trincha 3"	un	0,0009	11,00	0,01
10596 /ORSE	Protetor auricular	un	0,0018	4,90	0,01
10599 /ORSE	Protetor solar fps 30 com 120ml	un	0,00072	35,90	0,03
10788 /ORSE	Pá quadrada	un	0,00004	36,90	0,00
11250 /ORSE	Rolo lã de carneiro 20cm	un	0,00046	17,50	0,01
11251 /ORSE	Pincel de seda 2"	un	0,0009	30,17	0,03
11252 /ORSE	Escada de aluminio de abrir com 7 degraus	un	0,00002	245,00	0,00
02711 / SINAPI	Carrinho de mao de aço capacidade 50 a 60 l, pneu com camara	un	0,00004	194,00	0,01
12892 / SINAPI	Luva raspa de couro, cano curto (punho *7* cm)	par	0,00092	10,80	0,01
12893 / SINAPI	Bota de segurança com biqueira de aço e colarinho acolchoado	par	0,00032	57,60	0,02

* E = Equipamento, M = Material, P = Mão-de-obra, S = Serviço de terceiro, O = Serviço Auxiliar

CÓDIGO	Pintura p/ piso c/ aplicação de 2 demãos tinta novacor, cores cerâmica, concreto, verde ou azul - aplicação c/ rôlo - R1							UNID
02323 / ORSE								m2
COMPOSIÇÃO ANALÍTICA								
CÓDIGO	MATERIAL	UN	QTD	CUSTO UNIT	CUSTO TOTAL			
12894 / SINAPI	Capa para chuva em pvc com forro de poliester, com capuz (amarela ou azul)	un	0,00008	15,60	0,00			
00158 / ORSE	Almoço (Participação do empregador)	un	0,04072	14,00	0,57			
12895 / SINAPI	Capacete de segurança aba frontal com suspensão de polietileno, sem jugular (classe b)	un	0,00024	12,00	0,00			
	MÃO-DE-OBRA (111,51%)							
04783 / SINAPI	Pintor (horista)	h	0,2000	6,93	2,93			
06111 / SINAPI	Servente de obras	h	0,2000	5,51	2,33			
	SERVIÇOS DE TERCEIROS							
10761 / ORSE	Refeição - café da manhã (café com leite e dois pães com manteiga)	un	0,04072	5,00	0,20			
10362 / ORSE	Seguro de vida e acidente em grupo	un	0,0018	12,54	0,02			
10517 / ORSE	Exames admissionais/demissionais (checkup)	cj	0,00016	300,00	0,05			
RESUMO DA COMPOSIÇÃO		MÃO DE OBRA	2,49	MATERIAL	1,90	CUSTO TOTAL	7,43	PREÇO TOTAL
EQUIPAMENTO	0,00	ENC. (111,5100%)	2,77	SERV. TERCEIRO	0,27	BDI (23,5400 %)	1,75	9,18
COMPOSIÇÃO SINTÉTICA								
* CÓDIGO	DESCRIÇÃO DO INSUMO/SERVIÇO AUXILIAR	UN	QTD					
M 02229 / ORSE	Tinta novacor piso ou similar	l	0,0720					
O 10549 / ORSE	Encargos Complementares - Servente	h	0,2000					
O 10553 / ORSE	Encargos Complementares - Pintor	h	0,2000					
P 04783 / SINAPI	Pintor (horista)	h	0,2000					
P 06111 / SINAPI	Servente de obras	h	0,2000					

CÓDIGO	Pintura para exteriores, sobre paredes, com lixamento, aplicação de 01 demão de líquido selador acrílico, 01 demão de textura acrílica branca e 02 demãos de tinta pva latex convencional para exteriores							UNID
02293 / ORSE								m2
COMPOSIÇÃO ANALÍTICA								
CÓDIGO	MATERIAL	UN	QTD	CUSTO UNIT	CUSTO TOTAL			
02711 / SINAPI	Carrinho de mão de aço capacidade 50 a 60 l, pneu com câmara	un	0,0001	194,00	0,02			
03767 / SINAPI	Lixa em folha para parede ou madeira, número 120, cor vermelha	un	0,5000	0,81	0,41			
12892 / SINAPI	Luva raspa de couro, cano curto (punho *7* cm)	par	0,00322	10,80	0,03			
12893 / SINAPI	Bota de segurança com biqueira de aço e colarinho acolchoado	par	0,00112	57,60	0,06			
12894 / SINAPI	Capa para chuva em pvc com forro de poliester, com capuz (amarela ou azul)	un	0,00028	15,60	0,00			
12895 / SINAPI	Capacete de segurança aba frontal com suspensão de polietileno, sem jugular (classe b)	un	0,00084	12,00	0,01			

* E = Equipamento, M = Material, P = Mão-de-obra, S = Serviço de terceiro, O = Serviço Auxiliar

CÓDIGO	Pintura para exteriores, sobre paredes, com lixamento, aplicação de 01 demão de líquido selador acrílico, 01 demão de textura acrílica branca e 02 demãos de tinta pva latex convencional para exteriores						UNID	
02293 / ORSE							m2	
COMPOSIÇÃO ANALÍTICA								
CÓDIGO	MATERIAL	UN	QTD	CUSTO UNIT	CUSTO TOTAL			
04725 / ORSE	Espátula	un	0,00036	18,50	0,01			
00158 / ORSE	Almoço (Participação do empregador)	un	0,14252	14,00	2,00			
00941 / ORSE	Fardamento com mangas curta	un	0,0021	168,50	0,35			
01332 / ORSE	Líquido selador acrílico	l	0,2000	7,39	1,48			
01651 / ORSE	Óculos branco proteção	pr	0,00112	5,50	0,01			
02210 / ORSE	Tinta Textura acrílica	l	0,6000	6,55	3,93			
02231 / ORSE	Tinta pva látex para exterior - coralmur branco gelo	l	0,1800	15,14	2,73			
02378 / ORSE	Vale transporte	un	0,10591	4,00	0,42			
04174 / ORSE	Desempenadeira de aço lisa, cabo madeira, ref:143, Atlas ou similar	un	0,00045	10,80	0,00			
11252 / ORSE	Escada de aluminio de abrir com 7 degraus	un	0,00009	245,00	0,02			
04728 / ORSE	Talhadeira chata 10"	un	0,00015	13,85	0,00			
04729 / ORSE	Marreta 1 kg com cabo	un	0,00005	28,80	0,00			
10583 / ORSE	Trincha 3"	un	0,00405	11,00	0,04			
10596 / ORSE	Protetor auricular	un	0,0063	4,90	0,03			
10599 / ORSE	Protetor solar fps 30 com 120ml	un	0,00252	35,90	0,09			
10788 / ORSE	Pá quadrada	un	0,0001	36,90	0,00			
11250 / ORSE	Rolo lâ de carneiro 20cm	un	0,00207	17,50	0,04			
11251 / ORSE	Pincel de seda 2"	un	0,00405	30,17	0,12			
10492 / ORSE	Cesta Básica	un	0,0063	165,00	1,04			
	MÃO-DE-OBRA (111,51%)							
04783 / SINAPI	Pintor (horista)	h	0,9000	6,93	13,19			
06111 / SINAPI	Servente de obras	h	0,5000	5,51	5,83			
	SERVIÇOS DE TERCEIROS							
10517 / ORSE	Exames admissionais/demissionais (checkup)	cj	0,00056	300,00	0,17			
10761 / ORSE	Refeição - café da manhã (café com leite e dois pães com manteiga)	un	0,14252	5,00	0,71			
10362 / ORSE	Seguro de vida e acidente em grupo	un	0,0063	12,54	0,08			
RESUMO DA COMPOSIÇÃO		MÃO DE OBRA	9,00	MATERIAL	12,84	CUSTO TOTAL	32,82	PREÇO TOTAL
EQUIPAMENTO	0,00	ENC.(111,5100%)	10,02	SERV. TERCEIRO	0,96	BDI(23,5400 %)	7,73	40,55
COMPOSIÇÃO SINTÉTICA								
* CÓDIGO	DESCRIÇÃO DO INSUMO/SERVIÇO AUXILIAR					UN	QTD	
O 02282 / ORSE	Preparo de superfície com lixamento e aplicação de 01 demão de líquido selador acrílico					m2	1,0000	
O 02283 / ORSE	Aplicação de 01 demão de textura acrílica					m2	1,0000	

* E = Equipamento, M = Material, P = Mão-de-obra, S = Serviço de terceiro, O = Serviço Auxiliar

CÓDIGO	UNID
02293 / ORSE	m2
COMPOSIÇÃO SINTÉTICA	
O 02287 / ORSE	1,0000

CÓDIGO	UNID
02309 / ORSE	m2

COMPOSIÇÃO ANALÍTICA		UN	QTD	CUSTO UNIT	CUSTO TOTAL
12894 / SINAPI	Capa para chuva em pvc com forro de poliester, com capuz (amarela ou azul)	un	0,0003	15,60	0,00
12893 / SINAPI	Bota de segurança com biqueira de aço e colarinho acolchoado	par	0,0012	57,60	0,07
12895 / SINAPI	Capacete de segurança aba frontal com suspensão de polietileno, sem jugular (classe b)	un	0,0009	12,00	0,01
10596 / ORSE	Protetor auricular	un	0,00675	4,90	0,03
00158 / ORSE	Almoço (Participação do empregador)	un	0,1527	14,00	2,14
00941 / ORSE	Fardamento com mangas curta	un	0,00225	168,50	0,38
03767 / SINAPI	Lixa em folha para parede ou madeira, numero 120, cor vermelha	un	0,9000	0,81	0,73
12892 / SINAPI	Luva raspa de couro, cano curto (punho *7* cm)	par	0,00345	10,80	0,04
02711 / SINAPI	Carrinho de mão de aço capacidade 50 a 60 l, pneu com câmara	un	0,00011	194,00	0,02
11252 / ORSE	Escada de alumínio de abrir com 7 degraus	un	0,000095	245,00	0,02
11251 / ORSE	Pincel de seda 2"	un	0,004275	30,17	0,13
11250 / ORSE	Rolo lâ de carneiro 20cm	un	0,002185	17,50	0,04
10788 / ORSE	Pá quadrada	un	0,00011	36,90	0,00
10599 / ORSE	Protetor solar fps 30 com 120ml	un	0,0027	35,90	0,10
04725 / ORSE	Espátula	un	0,00038	18,50	0,01
10583 / ORSE	Trincha 3"	un	0,004275	11,00	0,05
01032 / ORSE	Fundo sintético nivelador selador (coralit ou similar)	l	0,0900	29,14	2,62
04729 / ORSE	Marreta 1 kg com cabo	un	0,000055	28,80	0,00
04728 / ORSE	Talhadeira chata 10"	un	0,000165	13,85	0,00
10492 / ORSE	Cesta Básica	un	0,00675	165,00	1,11
04174 / ORSE	Desempenadeira de aço lisa, cabo madeira, ref:143, Atlas ou similar	un	0,000475	10,80	0,01
02378 / ORSE	Vale transporte	un	0,113885	4,00	0,46
02226 / ORSE	Tinta esmalte sintético (coralit ou similar)	l	0,1800	35,56	6,40
01651 / ORSE	Óculos branco proteção	pr	0,0012	5,50	0,01
01604 / ORSE	Massa base óleo (coralit ou similar)	kg	0,4500	20,53	9,24
06111 / SINAPI	MÃO-DE-OBRA (111,51%) Servente de obras	h	0,5500	5,51	6,41

* E = Equipamento, M = Material, P = Mão-de-obra, S = Serviço de terceiro, O = Serviço Auxiliar

CÓDIGO	Pintura sobre superfícies de madeira com aplicação de 01 demão de fundo sintético nivelador, 01 demão de massa a óleo e 02 demãos de tinta esmalte						UNID	
02309 / ORSE							m2	
COMPOSIÇÃO ANALÍTICA								
CÓDIGO	MÃO-DE-OBRA (111,51%)	UN	QTD	CUSTO UNIT	CUSTO TOTAL			
04783 / SINAPI	Pintor (horista)	h	0,9500	6,93	13,92			
SERVIÇOS DE TERCEIROS								
10362 / ORSE	Seguro de vida e acidente em grupo	un	0,00675	12,54	0,08			
10517 / ORSE	Exames admissionais/demissionais (checkup)	cj	0,0006	300,00	0,18			
10761 / ORSE	Refeição - café da manhã (café com leite e dois pães com manteiga)	un	0,1527	5,00	0,76			
RESUMO DA COMPOSIÇÃO		MÃO DE OBRA	9,61	MATERIAL	23,62	CUSTO TOTAL	44,97	PREÇO TOTAL
EQUIPAMENTO	0,00	ENC.(111,5100%)	10,72	SERV. TERCEIRO	1,02	BDI(23,5400 %)	10,59	55,56
COMPOSIÇÃO SINTÉTICA								
* CÓDIGO	DESCRIÇÃO DO INSUMO/SERVIÇO AUXILIAR						UN	QTD
O 02303 / ORSE	Emassamento de superfície, com aplicação de 01 demão de massa a óleo, lixamento e retoques						m2	1,0000
O 02305 / ORSE	Aplicação de 01 demão de fundo sintético nivelador sobre superfícies de madeira - R1						m2	1,0000
O 02308 / ORSE	Pintura de acabamento com lixamento e aplicação de 02 demãos de esmalte sintético sobre madeira - R1						m2	1,0000

CÓDIGO	Placa de obra em chapa aço galvanizado, instalada - Rev 02_01/2022						UNID
00051 / ORSE							m2
COMPOSIÇÃO ANALÍTICA							
CÓDIGO	EQUIPAMENTO	UN	QTD	CUSTO UNIT	CUSTO TOTAL		
11248 / ORSE	Furadeira e Parafusadeira eletrica Bosch ou Similar profissional	un	0,0001	246,00	0,02		
11249 / ORSE	Serra circular eletrica portatil	un	0,0001	518,00	0,05		
MATERIAL							
06995 / ORSE	Madeira mista serrada (sarrafo) 2,2 x 5,5cm - 0,00121 m³/m	m	1,0000	3,89	3,89		
04729 / ORSE	Marreta 1 kg com cabo	un	0,0002	28,80	0,01		
04728 / ORSE	Talhadeira chata 10"	un	0,0006	13,85	0,01		
10492 / ORSE	Cesta Básica	un	0,0135	165,00	2,23		
05075 / SINAPI	Prego de aço polido com cabeça 18 x 30 (2 3/4 x 10)	kg	0,1500	21,01	3,15		
12894 / SINAPI	Capa para chuva em pvc com forro de poliester, com capuz (amarela ou azul)	un	0,0006	15,60	0,01		
12895 / SINAPI	Capacete de seguranca aba frontal com suspensao de polietileno, sem jugular (classe b)	un	0,0018	12,00	0,02		
10577 / ORSE	Serrote 40cm	un	0,0001	30,00	0,00		
04813 / SINAPI	Placa de obra (para construcao civil) em chapa galvanizada *n. 22*, adesivada, de *2,4 x 1,2* m (sem p	m2	1,0000	275,00	275,00		
02711 / SINAPI	ostes para fixacao)						
	Carrinho de mao de aço capacidade 50 a 60 l, pneu com camara	un	0,0004	194,00	0,08		

* E = Equipamento, M = Material, P = Mão-de-obra, S = Serviço de terceiro, O = Serviço Auxiliar

CÓDIGO	Placa de obra em chapa aço galvanizado, instalada - Rev 02_01/2022						UNID	
00051 / ORSE							m2	
COMPOSIÇÃO ANALÍTICA								
CÓDIGO	MATERIAL	UN	QTD	CUSTO UNIT	CUSTO TOTAL			
11244 / ORSE	Martelo com unha	un	0,0002	37,90	0,01			
10788 / ORSE	Pá quadrada	un	0,0004	36,90	0,01			
10599 / ORSE	Protetor solar fps 30 com 120ml	un	0,0054	35,90	0,19			
10596 / ORSE	Protetor auricular	un	0,0135	4,90	0,07			
10579 / ORSE	Chave de fenda chata 30 cm	un	0,0002	22,89	0,00			
10578 / ORSE	Formão grande	un	0,0002	15,15	0,00			
02378 / ORSE	Vale transporte	un	0,2536	4,00	1,01			
12893 / SINAPI	Bota de segurança com biqueira de aço e colarinho acolchoado	par	0,0023	57,60	0,13			
01651 / ORSE	Óculos branco proteção	pr	0,0023	5,50	0,01			
00158 / ORSE	Almoço (Participação do empregador)	un	0,3054	14,00	4,28			
00941 / ORSE	Fardamento com mangas curta	un	0,0045	168,50	0,76			
01569 / ORSE	Madeira mista serrada (barrote) 6 x 6cm - 0,0036 m3/m (angelim, louro)	m	4,0000	10,13	40,52			
12892 / SINAPI	Luva raspa de couro, cano curto (punho *7* cm) MÃO-DE-OBRA (111,51%)	par	0,0069	10,80	0,07			
01213 / SINAPI	Carpinteiro de formas (horista)	h	1,0000	6,93	14,66			
06111 / SINAPI	Servente de obras SERVIÇOS DE TERCEIROS	h	2,0000	5,51	23,31			
10517 / ORSE	Exames admissionais/demissionais (checkup)	cj	0,0012	300,00	0,36			
10362 / ORSE	Seguro de vida e acidente em grupo	un	0,0135	12,54	0,17			
10761 / ORSE	Refeição - café da manhã (café com leite e dois pães com manteiga)	un	0,3054	5,00	1,53			
RESUMO DA COMPOSIÇÃO		MÃO DE OBRA	17,95	MATERIAL	331,46	CUSTO TOTAL	371,56	PREÇO TOTAL
EQUIPAMENTO	0,07	ENC. (111,5100%)	20,02	SERV. TERCEIRO	2,06	BDI (23,5400 %)	87,47	459,03
COMPOSIÇÃO SINTÉTICA								
* CÓDIGO	DESCRIÇÃO DO INSUMO/SERVIÇO AUXILIAR						UN	QTD
M 01569 / ORSE	Madeira mista serrada (barrote) 6 x 6cm - 0,0036 m3/m (angelim, louro)						m	4,0000
M 06995 / ORSE	Madeira mista serrada (sarrafo) 2,2 x 5,5cm - 0,00121 m³/m						m	1,0000
M 04813 / SINAPI	Placa de obra (para construcao civil) em chapa galvanizada *n. 22*, adesivada, de *2,4 x 1,2* m (sem postes para fixaca						m2	1,0000
M 05075 / SINAPI	Prego de aço polido com cabeça 18 x 30 (2 3/4 x 10)						kg	0,1500
O 10549 / ORSE	Encargos Complementares - Servente						h	2,0000
O 10551 / ORSE	Encargos Complementares - Carpinteiro						h	1,0000
P 06111 / SINAPI	Servente de obras						h	2,0000

* E = Equipamento, M = Material, P = Mão-de-obra, S = Serviço de terceiro, O = Serviço Auxiliar

CÓDIGO	Placa de obra em chapa aço galvanizado, instalada - Rev 02_01/2022	UNID
00051/ORSE		m2
COMPOSIÇÃO SINTÉTICA		
P 01213 / SINAPI	Carpinteiro de formas (horista)	h 1,0000

CÓDIGO	Plotagem de adesivo vinil em letreiro (c/aplicação)				UNID
10710/ORSE					m2
COMPOSIÇÃO ANALÍTICA					
CÓDIGO	MATERIAL	UN	QTD	CUSTO UNIT	CUSTO TOTAL
11392 / ORSE	Adesivo em vinil para plotagem em letreiro de chapa galvanizada (c/aplicação)	m2	1,0000	128,77	128,77
RESUMO DA COMPOSIÇÃO		MÃO DE OBRA	0,00	MATERIAL	128,77
EQUIPAMENTO		0,00	ENC. (111,5100%)	0,00	SERV. TERCEIRO
					0,00
					BDI (23,5400 %)
					30,31
					159,08
COMPOSIÇÃO SINTÉTICA					
* CÓDIGO	DESCRIÇÃO DO INSUMO/SERVIÇO AUXILIAR	UN	QTD		
M 11392 / ORSE	Adesivo em vinil para plotagem em letreiro de chapa galvanizada (c/aplicação)	m2	1,0000		

CÓDIGO	Reaterro manual de valas com espalhamento s/ compactação				UNID
00076/ORSE					m3
COMPOSIÇÃO ANALÍTICA					
CÓDIGO	MATERIAL	UN	QTD	CUSTO UNIT	CUSTO TOTAL
02378 / ORSE	Vale transporte	un	0,0941	4,00	0,38
00158 / ORSE	Almoço (Participação do empregador)	un	0,1018	14,00	1,43
00941 / ORSE	Fardamento com mangas curta	un	0,0015	168,50	0,25
01651 / ORSE	Óculos branco proteção	pr	0,0008	5,50	0,00
04729 / ORSE	Marreta 1 kg com cabo	un	0,0001	28,80	0,00
04728 / ORSE	Talhadeira chata 10"	un	0,0003	13,85	0,00
10492 / ORSE	Cesta Básica	un	0,0045	165,00	0,74
10596 / ORSE	Protetor auricular	un	0,0045	4,90	0,02
10599 / ORSE	Protetor solar fps 30 com 120ml	un	0,0018	35,90	0,06
10788 / ORSE	Pá quadrada	un	0,0002	36,90	0,01
02711 / SINAPI	Carrinho de mao de aco capacidade 50 a 60 l, pneu com camara	un	0,0002	194,00	0,04
12892 / SINAPI	Luva raspa de couro, cano curto (punho *7* cm)	par	0,0023	10,80	0,02
12893 / SINAPI	Bota de seguranca com biqueira de aco e colarinho acolchoado	par	0,0008	57,60	0,05
12894 / SINAPI	Capa para chuva em pvc com forro de poliester, com capuz (amarela ou azul)	un	0,0002	15,60	0,00

* E = Equipamento, M = Material, P = Mão-de-obra, S = Serviço de terceiro, O = Serviço Auxiliar

CÓDIGO	Reaterro manual de valas com espalhamento s/ compactação						UNID	
00076 / ORSE							m3	
COMPOSIÇÃO ANALÍTICA								
CÓDIGO	MATERIAL	UN	QTD	CUSTO UNIT	CUSTO TOTAL			
12895 / SINAPI	Capacete de segurança aba frontal com suspensao de polietileno, sem jugular (classe b) MÃO-DE-OBRA (111,51%)	un	0,0006	12,00	0,01			
06111 / SINAPI	Servente de obras SERVIÇOS DE TERCEIROS	h	1,0000	5,51	11,65			
10362 / ORSE	Seguro de vida e acidente em grupo	un	0,0045	12,54	0,06			
10761 / ORSE	Refeição - café da manhã (café com leite e dois pães com manteiga)	un	0,1018	5,00	0,51			
10517 / ORSE	Exames admissionais/demissionais (checkup)	cj	0,0004	300,00	0,12			
RESUMO DA COMPOSIÇÃO		MÃO DE OBRA	5,51	MATERIAL	3,01	CUSTO TOTAL	15,35	PREÇO TOTAL
EQUIPAMENTO	0,00	ENC. (111,5100%)	6,14	SERV. TERCEIRO	0,69	BDI (23,5400 %)	3,61	18,96
COMPOSIÇÃO SINTÉTICA								
* CÓDIGO	DESCRIÇÃO DO INSUMO/SERVIÇO AUXILIAR					UN	QTD	
O 10549 / ORSE	Encargos Complementares - Servente					h	1,0000	
P 06111 / SINAPI	Servente de obras					h	1,0000	

CÓDIGO	Reboco ou emboço externo, de parede, com argamassa traço t5 - 1:2:8 (cimento / cal / areia), espessura 2,0 cm						UNID
01908 / ORSE							m2
COMPOSIÇÃO ANALÍTICA							
CÓDIGO	MATERIAL	UN	QTD	CUSTO UNIT	CUSTO TOTAL		
04729 / ORSE	Marreta 1 kg com cabo	un	0,000068	28,80	0,00		
04728 / ORSE	Talhadeira chata 10"	un	0,000204	13,85	0,00		
04722 / ORSE	Colher de pedreiro	un	0,00024	18,80	0,00		
10282 / ORSE	Regua de alumínio c/ 2,00m (para pedreiro)	un	0,00012	40,80	0,00		
10492 / ORSE	Cesta Básica	un	0,00576	165,00	0,95		
10596 / ORSE	Protetor auricular	un	0,00576	4,90	0,03		
10599 / ORSE	Protetor solar fps 30 com 120ml	un	0,002304	35,90	0,08		
04174 / ORSE	Desempenadeira de aço lisa, cabo madeira, ref:143, Atlas ou similar	un	0,0003	10,80	0,00		
02378 / ORSE	Vale transporte	un	0,103228	4,00	0,41		
01651 / ORSE	Óculos branco proteção	pr	0,001024	5,50	0,01		
00941 / ORSE	Fardamento com mangas curta	un	0,00192	168,50	0,32		
00158 / ORSE	Almoço (Participação do empregador)	un	0,130304	14,00	1,82		
11243 / ORSE	Martelo sem unha	un	0,00006	16,55	0,00		

* E = Equipamento, M = Material, P = Mão-de-obra, S = Serviço de terceiro, O = Serviço Auxiliar

CÓDIGO	Reboco ou emboço externo, de parede, com argamassa traço t5 - 1:2:8 (cimento / cal / areia), espessura 2,0 cm						UNID	
01908 / ORSE							m2	
COMPOSIÇÃO ANALÍTICA								
CÓDIGO	MATERIAL	UN	QTD	CUSTO UNIT	CUSTO TOTAL			
12895 / SINAPI	Capacete de segurança aba frontal com suspensão de polietileno, sem jugular (classe b)	un	0,000768	12,00	0,01			
11264 / ORSE	Marreta de 1/2 kg com cabo	un	0,00012	13,52	0,00			
12893 / SINAPI	Bota de segurança com biqueira de aço e colarinho acolchoado	par	0,001024	57,60	0,06			
12892 / SINAPI	Luva raspa de couro, cano curto (punho *7* cm)	par	0,002944	10,80	0,03			
02711 / SINAPI	Carrinho de mão de aço capacidade 50 a 60 l, pneu com câmara	un	0,000136	194,00	0,03			
01379 / SINAPI	Cimento portland composto cp ii-32	kg	3,6400	0,68	2,48			
01106 / SINAPI	Cal hidratada ch-i para argamassas	kg	3,6400	0,93	3,39			
00367 / SINAPI	Areia grossa - posto jazida/fornecedor (retirado na jazida,sem transporte)	m3	0,02432	98,77	2,40			
11265 / ORSE	Martelo de borracha com cabo	un	0,00024	11,50	0,00			
12894 / SINAPI	Capa para chuva em pvc com forro de poliéster, com capuz (amarela ou azul)	un	0,000256	15,60	0,00			
10788 / ORSE	Pá quadrada	un	0,000136	36,90	0,01			
11246 / ORSE	Escala métrica de bambú	Un	0,00042	9,05	0,00			
11245 / ORSE	Desempoladeira de madeira 12x22	un	0,00042	11,26	0,00			
10790 / ORSE	Prumo de face	un	0,00006	22,98	0,00			
11247 / ORSE	Serra mármore	un	0,00006	327,80	0,02			
10789 / ORSE	Nível de bolha de madeira	un	0,00012	16,50	0,00			
MÃO-DE-OBRA (111,51%)								
04750 / SINAPI	Pedreiro (horista)	h	0,6000	6,93	8,79			
06111 / SINAPI	Servente de obras	h	0,6800	5,51	7,92			
SERVIÇOS DE TERCEIROS								
10761 / ORSE	Refeição - café da manhã (café com leite e dois pães com manteiga)	un	0,130304	5,00	0,65			
10517 / ORSE	Exames admissionais/demissionais (checkup)	cj	0,000512	300,00	0,15			
10362 / ORSE	Seguro de vida e acidente em grupo	un	0,00576	12,54	0,07			
RESUMO DA COMPOSIÇÃO		MÃO DE OBRA	7,91	MATERIAL	12,05	CUSTO TOTAL	29,63	PREÇO TOTAL
EQUIPAMENTO	0,00	ENC.(111,5100%)	8,80	SERV. TERCEIRO	0,87	BDI(23,5400 %)	6,97	36,60
COMPOSIÇÃO SINTÉTICA								
* CÓDIGO	DESCRIÇÃO DO INSUMO/SERVIÇO AUXILIAR						UN	QTD
O 03308 / ORSE	Argamassa em volume - cimento, cal e areia traço t-5 (1:2:8) - 1 saco cimento 50 kg / 2 sacos cal 20 kg / 8 padiolas de						m3	0,0200
O 10549 / ORSE	Encargos Complementares - Servente						h	0,6000
O 10550 / ORSE	Encargos Complementares - Pedreiro						h	0,6000
P 04750 / SINAPI	Pedreiro (horista)						h	0,6000
P 06111 / SINAPI	Servente de obras						h	0,6000

* E = Equipamento, M = Material, P = Mão-de-obra, S = Serviço de terceiro, O = Serviço Auxiliar

CÓDIGO	Reboco ou emboço externo, de parede, com argamassa traço t5 - 1:2:8 (cimento / cal / areia), espessura 2,0 cm	UNID
01908 / ORSE		m2
COMPOSIÇÃO SINTÉTICA		

CÓDIGO	Revestimento metálico em alumínio composto (Alucobond), e=0,3mm, pintura Kaynar 500 composta por seis camadas, inclusive estrutur a metálica auxiliar em perfil de viga "U" de 2" - fornecimento e montagem	UNID
05057 / ORSE		m2

COMPOSIÇÃO ANALÍTICA

CÓDIGO	SERVIÇOS DE TERCEIROS	UN	QTD	CUSTO UNIT	CUSTO TOTAL			
04974 / ORSE	Revestimento em alumínio tipo Alucobond, e=0,3mm, em estrutura metálica auxiliar de perfil "U" 2", com fornecimento e montagem, inclusive pintura Kaynar 500 com seis camadas	m2	1,0000	505,25	505,25			
RESUMO DA COMPOSIÇÃO		MÃO DE OBRA	0,00	MATERIAL	0,00	CUSTO TOTAL	505,25	PREÇO TOTAL
EQUIPAMENTO	0,00	ENC. (111,5100%)	0,00	SERV. TERCEIRO	505,25	BDI (23,5400 %)	118,94	624,19

COMPOSIÇÃO SINTÉTICA

* CÓDIGO	DESCRIÇÃO DO INSUMO/SERVIÇO AUXILIAR	UN	QTD
S 04974 / ORSE	Revestimento em alumínio tipo Alucobond, e=0,3mm, em estrutura metálica auxiliar de perfil "U" 2", com fornecimento e m	m2	1,0000

CÓDIGO	Tapume de proteção em tela de polietileno h=1,20 com bloco de concreto	UNID
04554 / ORSE		m

COMPOSIÇÃO ANALÍTICA

CÓDIGO	EQUIPAMENTO	UN	QTD	CUSTO UNIT	CUSTO TOTAL
11248 / ORSE	Furadeira e Parafusadeira eletrica Bosch ou Similar profissional	un	,00000108	246,00	0,00
11249 / ORSE	Serra circular eletrica portatil	un	,00000108	518,00	0,00
MATERIAL					
00367 / SINAPI	Areia grossa - posto jazida/fornecedor (retirado na jazida,sem transporte)	m3	0,02739	98,77	2,71
04722 / ORSE	Colher de pedreiro	un	,00000432	18,80	0,00
04174 / ORSE	Desempenadeira de aço lisa, cabo madeira, ref:143, Atlas ou similar	un	0,0000054	10,80	0,00
02378 / ORSE	Vale transporte	un	,04209706	4,00	0,17
01651 / ORSE	Óculos branco proteção	pr	0,0003634	5,50	0,00
11247 / ORSE	Serra mármore	un	,00000108	327,80	0,00
11264 / ORSE	Marreta de 1/2 kg com cabo	un	,00000216	13,52	0,00
11265 / ORSE	Martelo de borracha com cabo	un	,00000432	11,50	0,00
04728 / ORSE	Talhadeira chata 10"	un	,00012858	13,85	0,00
01569 / ORSE	Madeira mista serrada (barrote) 6 x 6cm - 0,0036 m3/m (angelim, louro)	m	0,4600	10,13	4,66
01379 / SINAPI	Cimento portland composto cp ii-32	kg	8,7900	0,68	5,98

* E = Equipamento, M = Material, P = Mão-de-obra, S = Serviço de terceiro, O = Serviço Auxiliar

CÓDIGO	Tapume de proteção em tela de polietileno h=1,20 com bloco de concreto					UNID
04554 / ORSE						m
COMPOSIÇÃO ANALÍTICA						
CÓDIGO	MATERIAL	UN	QTD	CUSTO UNIT	CUSTO TOTAL	
00941 / ORSE	Fardamento com mangas curta	un	0,0006834	168,50	0,12	
02711 / SINAPI	Carrinho de mão de aço capacidade 50 a 60 l, pneu com câmara	un	,00008572	194,00	0,02	
04718 / SINAPI	Pedra britada n. 2 (19 a 38 mm) posto pedreira/fornecedor, sem frete	m3	0,01881	101,14	1,90	
00158 / ORSE	Almoço (Participação do empregador)	un	,04638008	14,00	0,65	
12892 / SINAPI	Luva raspa de couro, cano curto (punho *7* cm)	par	,00104788	10,80	0,01	
05061 / SINAPI	Prego de aço polido com cabeça 18 x 27 (2 1/2 x 10)	kg	0,0200	20,65	0,41	
02185 / ORSE	Tela de polietileno estirado para tapumes (malha 80x40 e 65x40mm) h=1,20m	m	1,0000	3,21	3,21	
10599 / ORSE	Protetor solar fps 30 com 120ml	un	,00082008	35,90	0,03	
11246 / ORSE	Escala métrica de bambú	Un	,00000756	9,05	0,00	
10788 / ORSE	Pá quadrada	un	,00008572	36,90	0,00	
12895 / SINAPI	Capacete de segurança aba frontal com suspensão de polietileno, sem jugular (classe b)	un	,00027336	12,00	0,00	
10789 / ORSE	Nível de bolha de madeira	un	,00000216	16,50	0,00	
10790 / ORSE	Prumo de face	un	,00000108	22,98	0,00	
10596 / ORSE	Protetor auricular	un	0,0020502	4,90	0,01	
11243 / ORSE	Martelo sem unha	un	,00000108	16,55	0,00	
11244 / ORSE	Martelo com unha	un	,00000216	37,90	0,00	
11245 / ORSE	Desempoladeira de madeira 12x22	un	,00000756	11,26	0,00	
04729 / ORSE	Marreta 1 kg com cabo	un	,00004286	28,80	0,00	
10586 / ORSE	Torquesa	un	,00000108	36,90	0,00	
10585 / ORSE	Arco de serra	un	,00000108	21,25	0,00	
12894 / SINAPI	Capa para chuva em pvc com forro de poliéster, com capuz (amarela ou azul)	un	,00009112	15,60	0,00	
12893 / SINAPI	Bota de segurança com biqueira de aço e colarinho acolchoado	par	0,0003634	57,60	0,02	
10579 / ORSE	Chave de fenda chata 30 cm	un	,00000216	22,89	0,00	
10578 / ORSE	Formão grande	un	,00000216	15,15	0,00	
10577 / ORSE	Serrote 40cm	un	,00000108	30,00	0,00	
10492 / ORSE	Cesta Básica	un	0,0020502	165,00	0,34	
10282 / ORSE	Regua de alumínio c/ 2,00m (para pedreiro)	un	,00000216	40,80	0,00	
04721 / SINAPI	Pedra britada n. 1 (9,5 a 19 mm) posto pedreira/fornecedor,sem frete	m3	0,00627	100,61	0,63	
	MÃO-DE-OBRA (111,51%)					
04750 / SINAPI	Pedreiro (horista)	h	0,0108	6,93	0,16	
06111 / SINAPI	Servente de obras	h	0,4286	5,51	5,00	
01213 / SINAPI	Carpinteiro de formas (horista)	h	0,0108	6,93	0,16	
00378 / SINAPI	Armador (horista)	h	0,0054	6,93	0,08	

* E = Equipamento, M = Material, P = Mão-de-obra, S = Serviço de terceiro, O = Serviço Auxiliar

CÓDIGO	Tapume de proteção em tela de polietileno h=1,20 com bloco de concreto						UNID	
04554 / ORSE							m	
COMPOSIÇÃO ANALÍTICA								
CÓDIGO	SERVIÇOS DE TERCEIROS	UN	QTD	CUSTO UNIT	CUSTO TOTAL			
10362 / ORSE	Seguro de vida e acidente em grupo	un	0,0020502	12,54	0,03			
10761 / ORSE	Refeição - café da manhã (café com leite e dois pães com manteiga)	un	,04638008	5,00	0,23			
10517 / ORSE	Exames admissionais/demissionais (checkup)	cj	,00018224	300,00	0,05			
RESUMO DA COMPOSIÇÃO	MÃO DE OBRA	2,54	MATERIAL	20,87	CUSTO TOTAL	26,58	PREÇO TOTAL	
EQUIPAMENTO	0,00	ENC. (111,5100%)	2,86	SERV. TERCEIRO	0,31	BDI (23,5400 %)	6,26	32,84
COMPOSIÇÃO SINTÉTICA								
* CÓDIGO	DESCRIÇÃO DO INSUMO/SERVIÇO AUXILIAR	UN	QTD					
M 01569 / ORSE	Madeira mista serrada (barrote) 6 x 6cm - 0,0036 m3/m (angelim, louro)	m		0,4600				
M 02185 / ORSE	Tela de polietileno estirado para tapumes (malha 80x40 e 65x40mm) h=1,20m	m		1,0000				
M 05061 / SINAPI	Prego de aço polido com cabeça 18 x 27 (2 1/2 x 10)	kg		0,0200				
O 00126 / ORSE	Concreto simples fabricado na obra, fck=15 mpa, lançado e adensado	m3		0,0300				
O 10549 / ORSE	Encargos Complementares - Servente	h		0,2000				
P 06111 / SINAPI	Servente de obras	h		0,2000				

CÓDIGO	Telhamento com telha em aço galvalume, simples, onduladal, pré-pintada, OND17 - 0,43mm, Kingspan- Isoeste ou similar						UNID
12726 / ORSE							m2
COMPOSIÇÃO ANALÍTICA							
CÓDIGO	EQUIPAMENTO	UN	QTD	CUSTO UNIT	CUSTO TOTAL		
11248 / ORSE	Furadeira e Parafusadeira eletrica Bosch ou Similar profissional	un	0,00003	246,00	0,01		
11249 / ORSE	Serra circular eletrica portatil	un	0,00003	518,00	0,02		
MATERIAL							
11244 / ORSE	Martelo com unha	un	0,00006	37,90	0,00		
10599 / ORSE	Protetor solar fps 30 com 120ml	un	0,00108	35,90	0,04		
10596 / ORSE	Protetor auricular	un	0,0027	4,90	0,01		
10579 / ORSE	Chave de fenda chata 30 cm	un	0,00006	22,89	0,00		
13483 / ORSE	Telha em aço galvalume, simples, ondulada, pré-pintada, OND17 - 0,43mm, Kingspan- Isoeste ou similar	m²	1,0600	85,72	90,86		
10788 / ORSE	Pá quadrada	un	0,00006	36,90	0,00		
10578 / ORSE	Formão grande	un	0,00006	15,15	0,00		
10577 / ORSE	Serrote 40cm	un	0,00003	30,00	0,00		
10492 / ORSE	Cesta Básica	un	0,0027	165,00	0,45		

* E = Equipamento, M = Material, P = Mão-de-obra, S = Serviço de terceiro, O = Serviço Auxiliar

CÓDIGO	Telhamento com telha em aço galvalume, simples, onduladal, pré-pintada, OND17 - 0,43mm, Kingspan- Isoeste ou similar						UNID	
12726 / ORSE							m2	
COMPOSIÇÃO ANALÍTICA								
CÓDIGO	MATERIAL	UN	QTD	CUSTO UNIT	CUSTO TOTAL			
07696 / ORSE	Massa 3M p/calafetação	kg	0,0040	26,37	0,11			
04729 / ORSE	Marreta 1 kg com cabo	un	0,00003	28,80	0,00			
04728 / ORSE	Talhadeira chata 10"	un	0,00009	13,85	0,00			
02378 / ORSE	Vale transporte	un	0,04785	4,00	0,19			
01651 / ORSE	Óculos branco proteção	pr	0,00045	5,50	0,00			
00941 / ORSE	Fardamento com mangas curta	un	0,0009	168,50	0,15			
00158 / ORSE	Almoço (Participação do empregador)	un	0,06108	14,00	0,86			
02711 / SINAPI	Carrinho de mao de aço capacidade 50 a 60 l, pneu com camara	un	0,00006	194,00	0,01			
04299 / SINAPI	Parafuso zincado rosca soberba, cabeca sextavada, 5/16 " x 110 mm, para fixacao de telha em madeira	un	1,0000	1,63	1,63			
12892 / SINAPI	Luva raspa de couro, cano curto (punho *7* cm)	par	0,00138	10,80	0,01			
12893 / SINAPI	Bota de seguranca com biqueira de aço e colarinho acolchoado	par	0,00045	57,60	0,03			
12894 / SINAPI	Capa para chuva em pvc com forro de poliester, com capuz (amarela ou azul)	un	0,00012	15,60	0,00			
12895 / SINAPI	Capacete de seguranca aba frontal com suspensao de polietileno, sem jugular (classe b)	un	0,00036	12,00	0,00			
MÃO-DE-OBRA (111,51%)								
01213 / SINAPI	Carpinteiro de formas (horista)	h	0,3000	6,93	4,40			
06111 / SINAPI	Servente de obras	h	0,3000	5,51	3,50			
SERVIÇOS DE TERCEIROS								
10362 / ORSE	Seguro de vida e acidente em grupo	un	0,0027	12,54	0,03			
10517 / ORSE	Exames admissionais/demissionais (checkup)	cj	0,00024	300,00	0,07			
10761 / ORSE	Refeição - café da manhã (café com leite e dois pães com manteiga)	un	0,06108	5,00	0,31			
RESUMO DA COMPOSIÇÃO		MÃO DE OBRA	3,73	MATERIAL	94,35	CUSTO TOTAL	102,69	PREÇO TOTAL
EQUIPAMENTO	0,03	ENC.(111,5100%)	4,17	SERV. TERCEIRO	0,41	BDI(23,5400 %)	24,17	126,86
COMPOSIÇÃO SINTÉTICA								
* CÓDIGO	DESCRIÇÃO DO INSUMO/SERVIÇO AUXILIAR						UN	QTD
M 07696 / ORSE	Massa 3M p/calafetação						kg	0,0040
M 13483 / ORSE	Telha em aço galvalume, simples, ondulada, pré-pintada, OND17 - 0,43mm, Kingspan- Isoeste ou similar						m²	1,0600
M 04299 / SINAPI	Parafuso zincado rosca soberba, cabeca sextavada, 5/16 " x 110 mm, para fixacao de telha em madeira						un	1,0000
O 10549 / ORSE	Encargos Complementares - Servente						h	0,3000
O 10551 / ORSE	Encargos Complementares - Carpinteiro						h	0,3000
P 06111 / SINAPI	Servente de obras						h	0,3000
P 01213 / SINAPI	Carpinteiro de formas (horista)						h	0,3000

* E = Equipamento, M = Material, P = Mão-de-obra, S = Serviço de terceiro, O = Serviço Auxiliar

CÓDIGO	Telhamento com telha em aço galvalume, simples, onduladal, pré-pintada, OND17 - 0,43mm, Kingspan- Isoeste ou similar	UNID
12726 / ORSE		m2
COMPOSIÇÃO SINTÉTICA		

CÓDIGO	Transporte com caminhão basculante de 10 m³, em via urbana pavimentada, dmt até 30 km (unidade: txkm). af_07/2020	UNID
95878 / SINAPI		txkm
COMPOSIÇÃO ANALÍTICA		

CÓDIGO	EQUIPAMENTO	UN	QTD	CUSTO UNIT	CUSTO TOTAL			
37734 / SINAPI	Cacamba metalica basculante com capacidade de 10 m3 (incluimontagem, nao inclui caminhao)	un	,00000103	71.861,01	0,07			
37747 / SINAPI	Caminhao trucado, peso bruto total 23000 kg, carga util maxima 15935 kg, distancia entre eixos 4,80 m, potencia 230 cv (inclui cabine e chassi, nao inclui carroceria)	un	,00000071	500.663,33	0,36			
MATERIAL								
43488 / SINAPI	Epi - familia operador escavadeira - horista (encargos complementares - coletado caixa)	h	0,0080	0,76	0,01			
04221 / SINAPI	Oleo diesel combustivel comum	l	0,13272	6,46	0,86			
37370 / SINAPI	Alimentacao - horista (coletado caixa)	h	0,0080	2,28	0,02			
37371 / SINAPI	Transporte - horista (coletado caixa)	h	0,0080	0,70	0,01			
37372 / SINAPI	Exames - horista (coletado caixa)	h	0,0080	0,81	0,01			
37373 / SINAPI	Seguro - horista (coletado caixa)	h	0,0080	0,06	0,00			
43464 / SINAPI	Ferramentas - familia operador escavadeira - horista (encargos complementares - coletado caixa)	h	0,0080	0,01	0,00			
MÃO-DE-OBRA (111,51%)								
20020 / SINAPI	Motorista de caminhao-basculante	h	0,0080328	6,85	0,12			
RESUMO DA COMPOSIÇÃO		MÃO DE OBRA	0,06	MATERIAL	0,91	CUSTO TOTAL	1,46	PREÇO TOTAL
EQUIPAMENTO	0,43	ENC. (111,5100%)	0,06	SERV. TERCEIRO	0,00	BDI (23,5400 %)	0,34	1,80

COMPOSIÇÃO SINTÉTICA					
* CÓDIGO	DESCRIÇÃO DO INSUMO/SERVIÇO AUXILIAR	UN	QTD		
O 91386 / SINAPI	Caminhão basculante 10 m3, trucado cabine simples, peso bruto total 23.000 kg, carga útil máxima 15.935 kg, distância e	chp			0,0056
O 91387 / SINAPI	Caminhão basculante 10 m3, trucado cabine simples, peso bruto total 23.000 kg, carga útil máxima 15.935 kg, distância e	chi			0,0024

CÓDIGO	Aço CA - 50 Ø 6,3 a 12,5mm, inclusive corte, dobragem, montagem e colocacao de ferragens nas formas, para superestruturas e fundaç	UNID
00140 / ORSE	ões - R1	kg

COMPOSIÇÃO ANALÍTICA					
CÓDIGO	MATERIAL	UN	QTD	CUSTO UNIT	CUSTO TOTAL
02711 / SINAPI	Carrinho de mao de aco capacidade 50 a 60 l, pneu com camara	un	0,000016	194,00	0,00
10788 / ORSE	Pá quadrada	un	0,000016	36,90	0,00

* E = Equipamento, M = Material, P = Mão-de-obra, S = Serviço de terceiro, O = Serviço Auxiliar

CÓDIGO	Aço CA - 50 Ø 6,3 a 12,5mm, inclusive corte, dobragem, montagem e colocacao de ferragens nas formas, para superestruturas e fundaç						UNID	
00140/ORSE	ões - R1						kg	
COMPOSIÇÃO ANALÍTICA								
CÓDIGO	MATERIAL	UN	QTD	CUSTO UNIT	CUSTO TOTAL			
12892 / SINAPI	Luva raspa de couro, cano curto (punho *7* cm)	par	0,000368	10,80	0,00			
10599 / ORSE	Protetor solar fps 30 com 120ml	un	0,000288	35,90	0,01			
10596 / ORSE	Protetor auricular	un	0,00072	4,90	0,00			
10586 / ORSE	Torquesa	un	0,000016	36,90	0,00			
12893 / SINAPI	Bota de segurança com biqueira de aço e colarinho acolchoado	par	0,000128	57,60	0,01			
12894 / SINAPI	Capa para chuva em pvc com forro de poliéster, com capuz (amarela ou azul)	un	0,000032	15,60	0,00			
12895 / SINAPI	Capacete de segurança aba frontal com suspensão de polietileno, sem jugular (classe b)	un	0,000096	12,00	0,00			
39017 / SINAPI	Espacador / distanciador circular com entrada lateral, em plástico, para vergalhão *4,2 a 12,5* mm, com brimento 20 mm	un	0,4000	0,22	0,09			
39315 / SINAPI	Espacador / distanciador tipo garra dupla, em plástico, cobertura *20* mm, para ferragens de lajes e fundo de vigas	un	0,4000	0,35	0,14			
43132 / SINAPI	Arame recozido 16 bwg, d = 1,65 mm (0,016 kg/m) ou 18 bwg, d = 1,25 mm (0,01 kg/m)	kg	0,0200	24,26	0,49			
04728 / ORSE	Talhadeira chata 10"	un	0,000024	13,85	0,00			
00158 / ORSE	Almoço (Participação do empregador)	un	0,016288	14,00	0,23			
10492 / ORSE	Cesta Básica	un	0,00072	165,00	0,12			
00941 / ORSE	Fardamento com mangas curta	un	0,00024	168,50	0,04			
00081 / ORSE	Aço ca-50 6,3 a 12,5 mm	kg	1,0000	9,93	9,93			
01651 / ORSE	Óculos branco proteção	pr	0,000128	5,50	0,00			
02378 / ORSE	Vale transporte	un	0,01276	4,00	0,05			
10585 / ORSE	Arco de serra	un	0,000016	21,25	0,00			
04729 / ORSE	Marreta 1 kg com cabo	un	0,000008	28,80	0,00			
	MÃO-DE-OBRA (111,51%)							
06111 / SINAPI	Servente de obras	h	0,0800	5,51	0,93			
00378 / SINAPI	Armador (horista)	h	0,0800	6,93	1,17			
	SERVIÇOS DE TERCEIROS							
10362 / ORSE	Seguro de vida e acidente em grupo	un	0,00072	12,54	0,01			
10761 / ORSE	Refeição - café da manhã (café com leite e dois pães com manteiga)	un	0,016288	5,00	0,08			
10517 / ORSE	Exames admissionais/demissionais (checkup)	cj	0,000064	300,00	0,02			
RESUMO DA COMPOSIÇÃO		MÃO DE OBRA	0,99	MATERIAL	11,11	CUSTO TOTAL	13,32	PREÇO TOTAL
EQUIPAMENTO	0,00	ENC.(111,5100%)	1,11	SERV. TERCEIRO	0,11	BDI(23,5400 %)	3,14	16,46
COMPOSIÇÃO SINTÉTICA								
* CÓDIGO	DESCRIÇÃO DO INSUMO/SERVIÇO AUXILIAR	UN	QTD					
M 39017 / SINAPI	Espacador / distanciador circular com entrada lateral, em plástico, para vergalhão *4,2 a 12,5* mm, cobertura 20 mm	un	0,4000					

* E = Equipamento, M = Material, P = Mão-de-obra, S = Serviço de terceiro, O = Serviço Auxiliar

CÓDIGO	Aço CA - 50 Ø 6,3 a 12,5mm, inclusive corte, dobragem, montagem e colocacao de ferragens nas formas, para superestruturas e fundações - R1	UNID
00140/ORSE		kg
COMPOSIÇÃO SINTÉTICA		
M 39315 / SINAPI	Espacador / distanciador tipo garra dupla, em plastico, cobrimento *20* mm, para ferragens de lajes e fundo de vigas	un 0,4000
M 43132 / SINAPI	Arame recozido 16 bwg, d = 1,65 mm (0,016 kg/m) ou 18 bwg, d = 1,25 mm (0,01 kg/m)	kg 0,0200
M 00081 / ORSE	Aço ca-50 6,3 a 12,5 mm	kg 1,0000
O 10549 / ORSE	Encargos Complementares - Servente	h 0,0800
O 10555 / ORSE	Encargos Complementares - Armador	h 0,0800
P 00378 / SINAPI	Armador (horista)	h 0,0800
P 06111 / SINAPI	Servente de obras	h 0,0800

CÓDIGO	Alvenaria bloco cerâmico vedação, 9x19x24cm, e=9cm, com argamassa t5 - 1:2:8 (cimento/cal/areia), junta=1cm - Rev.09	UNID			
00151/ORSE		m2			
COMPOSIÇÃO ANALÍTICA					
CÓDIGO	MATERIAL	UN	QTD	CUSTO UNIT	CUSTO TOTAL
02378 / ORSE	Vale transporte	un	,08280832	4,00	0,33
01651 / ORSE	Óculos branco proteção	pr	,00086016	5,50	0,00
02657 / ORSE	Bloco cerâmico, de vedação, 6 furos horizontais, dim. 9 x 19 x 24 cm	un	20,0000	0,76	15,20
00941 / ORSE	Fardamento com mangas curta	un	0,0016128	168,50	0,27
00158 / ORSE	Almoço (Participação do empregador)	un	,10945536	14,00	1,53
02711 / SINAPI	Carrinho de mao de aço capacidade 50 a 60 l, pneu com camara	un	,00008704	194,00	0,02
00367 / SINAPI	Areia grossa - posto jazida/fornecedor (retirado na jazida,sem transporte)	m3	0,0167808	98,77	1,66
11245 / ORSE	Desempoladeira de madeira 12x22	un	0,000448	11,26	0,01
11246 / ORSE	Escala métrica de bambú	Un	0,000448	9,05	0,00
11247 / ORSE	Serra mármore	un	0,000064	327,80	0,02
11264 / ORSE	Marreta de 1/2 kg com cabo	un	0,000128	13,52	0,00
11265 / ORSE	Martelo de borracha com cabo	un	0,000256	11,50	0,00
11243 / ORSE	Martelo sem unha	un	0,000064	16,55	0,00
01106 / SINAPI	Cal hidratada ch-i para argamassas	kg	2,5116	0,93	2,34
01379 / SINAPI	Cimento portland composto cp ii-32	kg	2,5116	0,68	1,71
12892 / SINAPI	Luva raspa de couro, cano curto (punho *7* cm)	par	,00247296	10,80	0,03
12893 / SINAPI	Bota de segurança com biqueira de aço e colarinho acolchoado	par	,00086016	57,60	0,05
12894 / SINAPI	Capa para chuva em pvc com forro de poliester, com capuz (amarela ou azul)	un	,00021504	15,60	0,00
12895 / SINAPI	Capacete de segurança aba frontal com suspensao de polietileno, sem jugular (classe b)	un	,00064512	12,00	0,01
04174 / ORSE	Desempenadeira de aço lisa, cabo madeira, ref:143, Atlas ou similar	un	0,00032	10,80	0,00

* E = Equipamento, M = Material, P = Mão-de-obra, S = Serviço de terceiro, O = Serviço Auxiliar

CÓDIGO	Alvenaria bloco cerâmico vedação, 9x19x24cm, e=9cm, com argamassa t5 - 1:2:8 (cimento/cal/areia), junta=1cm - Rev.09							UNID
00151/ORSE								m2
COMPOSIÇÃO ANALÍTICA								
CÓDIGO	MATERIAL	UN	QTD	CUSTO UNIT	CUSTO TOTAL			
10596 /ORSE	Protetor auricular	un	0,0048384	4,90	0,02			
10282 /ORSE	Regua de alumínio c/ 2,00m (para pedreiro)	un	0,000128	40,80	0,01			
10790 /ORSE	Prumo de face	un	0,000064	22,98	0,00			
10492 /ORSE	Cesta Básica	un	0,0048384	165,00	0,80			
04728 /ORSE	Talhadeira chata 10"	un	,00013056	13,85	0,00			
04729 /ORSE	Marreta 1 kg com cabo	un	,00004352	28,80	0,00			
10599 /ORSE	Protetor solar fps 30 com 120ml	un	,00193536	35,90	0,07			
04722 /ORSE	Colher de pedreiro	un	0,000256	18,80	0,00			
10788 /ORSE	Pá quadrada	un	,00008704	36,90	0,00			
10789 /ORSE	Nível de bolha de madeira	un	0,000128	16,50	0,00			
MÃO-DE-OBRA (111,51%)								
04750 /SINAPI	Pedreiro (horista)	h	0,6400	6,93	9,38			
06111 /SINAPI	Servente de obras	h	0,4352	5,51	5,07			
SERVIÇOS DE TERCEIROS								
10362 /ORSE	Seguro de vida e acidente em grupo	un	0,0048384	12,54	0,06			
10517 /ORSE	Exames admissionais/demissionais (checkup)	cj	,00043008	300,00	0,13			
10761 /ORSE	Refeição - café da manhã (café com leite e dois pães com manteiga)	un	,10945536	5,00	0,55			
RESUMO DA COMPOSIÇÃO		MÃO DE OBRA	6,84	MATERIAL	24,08	CUSTO TOTAL	39,27	PREÇO TOTAL
EQUIPAMENTO	0,00	ENC. (111,5100%)	7,61	SERV. TERCEIRO	0,74	BDI (23,5400 %)	9,24	48,51
COMPOSIÇÃO SINTÉTICA								
* CÓDIGO	DESCRIÇÃO DO INSUMO/SERVIÇO AUXILIAR	UN	QTD					
M 02657 /ORSE	Bloco cerâmico, de vedação, 6 furos horizontais, dim. 9 x 19 x 24 cm	un	20,0000					
O 03308 /ORSE	Argamassa em volume - cimento, cal e areia traço t-5 (1:2:8) - 1 saco cimento 50 kg / 2 sacos cal 20 kg / 8 padiolas de	m3	0,0138					
O 10549 /ORSE	Encargos Complementares - Servente	h	0,3800					
O 10550 /ORSE	Encargos Complementares - Pedreiro	h	0,6400					
P 04750 /SINAPI	Pedreiro (horista)	h	0,6400					
P 06111 /SINAPI	Servente de obras	h	0,3800					

CÓDIGO	Aplicação de 01 demão de fundo sintético nivelador sobre superfícies de madeira - R1						UNID	
02305 / ORSE							m2	
COMPOSIÇÃO ANALÍTICA								
CÓDIGO	MATERIAL	UN	QTD	CUSTO UNIT	CUSTO TOTAL			
10596 / ORSE	Protetor auricular	un	0,00135	4,90	0,01			
10583 / ORSE	Trincha 3"	un	0,0009	11,00	0,01			
10599 / ORSE	Protetor solar fps 30 com 120ml	un	0,00054	35,90	0,02			
10492 / ORSE	Cesta Básica	un	0,00135	165,00	0,22			
04729 / ORSE	Marreta 1 kg com cabo	un	0,00001	28,80	0,00			
04728 / ORSE	Talhadeira chata 10"	un	0,00003	13,85	0,00			
10788 / ORSE	Pá quadrada	un	0,00002	36,90	0,00			
11250 / ORSE	Rolo lã de carneiro 20cm	un	0,00046	17,50	0,01			
11251 / ORSE	Pincel de seda 2"	un	0,0009	30,17	0,03			
11252 / ORSE	Escada de aluminio de abrir com 7 degraus	un	0,00002	245,00	0,00			
02711 / SINAPI	Carrinho de mao de aco capacidade 50 a 60 l, pneu com camara	un	0,00002	194,00	0,00			
12892 / SINAPI	Luva raspa de couro, cano curto (punho *7* cm)	par	0,00069	10,80	0,01			
01032 / ORSE	Fundo sintético nivelador selador (coralit ou similar)	l	0,0900	29,14	2,62			
12893 / SINAPI	Bota de seguranca com biqueira de aco e colarinho acolchoado	par	0,00024	57,60	0,01			
00158 / ORSE	Almoço (Participação do empregador)	un	0,03054	14,00	0,43			
00941 / ORSE	Fardamento com mangas curta	un	0,00045	168,50	0,08			
04725 / ORSE	Espátula	un	0,00008	18,50	0,00			
12894 / SINAPI	Capa para chuva em pvc com forro de poliester, com capuz (amarela ou azul)	un	0,00006	15,60	0,00			
01651 / ORSE	Óculos branco proteção	pr	0,00024	5,50	0,00			
02378 / ORSE	Vale transporte	un	0,02249	4,00	0,09			
12895 / SINAPI	Capacete de seguranca aba frontal com suspensao de polietileno, sem jugular (classe b)	un	0,00018	12,00	0,00			
04174 / ORSE	Desempenadeira de aço lisa, cabo madeira, ref:143, Atlas ou similar	un	0,0001	10,80	0,00			
	MÃO-DE-OBRA (111,51%)							
04783 / SINAPI	Pintor (horista)	h	0,2000	6,93	2,93			
06111 / SINAPI	Servente de obras	h	0,1000	5,51	1,17			
	SERVIÇOS DE TERCEIROS							
10517 / ORSE	Exames admissionais/demissionais (checkup)	cj	0,00012	300,00	0,04			
10362 / ORSE	Seguro de vida e acidente em grupo	un	0,00135	12,54	0,02			
10761 / ORSE	Refeição - café da manhã (café com leite e dois pães com manteiga)	un	0,03054	5,00	0,15			
RESUMO DA COMPOSIÇÃO		MÃO DE OBRA	1,94	MATERIAL	3,54	CUSTO TOTAL	7,85	PREÇO TOTAL
EQUIPAMENTO	0,00	ENC.(111,5100%)	2,16	SERV. TERCEIRO	0,21	BDI(23,5400 %)	1,85	9,70

CÓDIGO	Aplicação de 01 demão de fundo sintético nivelador sobre superfícies de madeira - R1	UNID	
02305 / ORSE		m2	
COMPOSIÇÃO ANALÍTICA			
COMPOSIÇÃO SINTÉTICA			
* CÓDIGO	DESCRIÇÃO DO INSUMO/SERVIÇO AUXILIAR	UN	QTD
M 01032 / ORSE	Fundo sintético nivelador selador (coralit ou similar)	l	0,0900
O 10549 / ORSE	Encargos Complementares - Servente	h	0,1000
O 10553 / ORSE	Encargos Complementares - Pintor	h	0,2000
P 04783 / SINAPI	Pintor (horista)	h	0,2000
P 06111 / SINAPI	Servente de obras	h	0,1000

CÓDIGO	Aplicação de 01 demão de textura acrílica	UNID			
02283 / ORSE		m2			
COMPOSIÇÃO ANALÍTICA					
CÓDIGO	MATERIAL	UN	QTD	CUSTO UNIT	CUSTO TOTAL
12895 / SINAPI	Capacete de segurança aba frontal com suspensão de polietileno, sem jugular (classe b)	un	0,0003	12,00	0,00
00941 / ORSE	Fardamento com mangas curta	un	0,00075	168,50	0,13
10599 / ORSE	Protetor solar fps 30 com 120ml	un	0,0009	35,90	0,03
04729 / ORSE	Marreta 1 kg com cabo	un	0,00002	28,80	0,00
04728 / ORSE	Talhadeira chata 10"	un	0,00006	13,85	0,00
04725 / ORSE	Espátula	un	0,00012	18,50	0,00
00158 / ORSE	Almoço (Participação do empregador)	un	0,0509	14,00	0,71
10596 / ORSE	Protetor auricular	un	0,00225	4,90	0,01
04174 / ORSE	Desempenadeira de aço lisa, cabo madeira, ref:143, Atlas ou similar	un	0,00015	10,80	0,00
02378 / ORSE	Vale transporte	un	0,03844	4,00	0,15
02210 / ORSE	Tinta Textura acrílica	l	0,6000	6,55	3,93
01651 / ORSE	Óculos branco proteção	pr	0,0004	5,50	0,00
10492 / ORSE	Cesta Básica	un	0,00225	165,00	0,37
10788 / ORSE	Pá quadrada	un	0,00004	36,90	0,00
10583 / ORSE	Trincha 3"	un	0,00135	11,00	0,01
12893 / SINAPI	Bota de segurança com biqueira de aço e colarinho acolchoado	par	0,0004	57,60	0,02
12892 / SINAPI	Luva raspa de couro, cano curto (punho *7* cm)	par	0,00115	10,80	0,01
12894 / SINAPI	Capa para chuva em pvc com forro de poliéster, com capuz (amarela ou azul)	un	0,0001	15,60	0,00
02711 / SINAPI	Carrinho de mão de aço capacidade 50 a 60 l, pneu com câmara	un	0,00004	194,00	0,01
11252 / ORSE	Escada de alumínio de abrir com 7 degraus	un	0,00003	245,00	0,01

* E = Equipamento, M = Material, P = Mão-de-obra, S = Serviço de terceiro, O = Serviço Auxiliar

CÓDIGO	Aplicação de 01 demão de textura acrílica						UNID	
02283 / ORSE							m2	
COMPOSIÇÃO ANALÍTICA								
CÓDIGO	MATERIAL	UN	QTD	CUSTO UNIT	CUSTO TOTAL			
11251 / ORSE	Pincel de seda 2"	un	0,00135	30,17	0,04			
11250 / ORSE	Rolo lã de carneiro 20cm MÃO-DE-OBRA (111,51%)	un	0,00069	17,50	0,01			
06111 / SINAPI	Servente de obras	h	0,2000	5,51	2,33			
04783 / SINAPI	Pintor (horista) SERVIÇOS DE TERCEIROS	h	0,3000	6,93	4,40			
10517 / ORSE	Exames admissionais/demissionais (checkup)	cj	0,0002	300,00	0,06			
10761 / ORSE	Refeição - café da manhã (café com leite e dois pães com manteiga)	un	0,0509	5,00	0,25			
10362 / ORSE	Seguro de vida e acidente em grupo	un	0,00225	12,54	0,03			
RESUMO DA COMPOSIÇÃO		MÃO DE OBRA	3,18	MATERIAL	5,44	CUSTO TOTAL	12,51	PREÇO TOTAL
EQUIPAMENTO	0,00	ENC. (111,5100%)	3,55	SERV. TERCEIRO	0,34	BDI (23,5400 %)	2,94	15,45
COMPOSIÇÃO SINTÉTICA								
* CÓDIGO	DESCRIÇÃO DO INSUMO/SERVIÇO AUXILIAR	UN	QTD					
M 02210 / ORSE	Tinta Textura acrílica	l	0,6000					
O 10549 / ORSE	Encargos Complementares - Servente	h	0,2000					
O 10553 / ORSE	Encargos Complementares - Pintor	h	0,3000					
P 04783 / SINAPI	Pintor (horista)	h	0,3000					
P 06111 / SINAPI	Servente de obras	h	0,2000					

CÓDIGO	Argamassa cimento e areia traço t-1 (1:3) - 1 saco cimento 50kg / 3 padiolas areia dim. 0.35 x 0.45 x 0.23 m - Confeção mecânica e transporte						UNID
01903 / ORSE							m3
COMPOSIÇÃO ANALÍTICA							
CÓDIGO	MATERIAL	UN	QTD	CUSTO UNIT	CUSTO TOTAL		
12893 / SINAPI	Bota de segurança com biqueira de aço e colarinho acolchoado	par	0,0032	57,60	0,18		
12894 / SINAPI	Capa para chuva em pvc com forro de poliester, com capuz (amarela ou azul)	un	0,0008	15,60	0,01		
12892 / SINAPI	Luva raspa de couro, cano curto (punho *7* cm)	par	0,0092	10,80	0,10		
12895 / SINAPI	Capacete de segurança aba frontal com suspensão de polietileno, sem jugular (classe b)	un	0,0024	12,00	0,03		
01651 / ORSE	Óculos branco proteção	pr	0,0032	5,50	0,02		
10599 / ORSE	Protetor solar fps 30 com 120ml	un	0,0072	35,90	0,26		
10596 / ORSE	Protetor auricular	un	0,0180	4,90	0,09		

* E = Equipamento, M = Material, P = Mão-de-obra, S = Serviço de terceiro, O = Serviço Auxiliar

CÓDIGO	Argamassa cimento e areia traço t-1 (1:3) - 1 saco cimento 50kg / 3 padiolas areia dim. 0.35 x 0.45 x 0.23 m - Confeção mecânica e transporte	UNID
01903/ORSE		m3

COMPOSIÇÃO ANALÍTICA

CÓDIGO	MATERIAL	UN	QTD	CUSTO UNIT	CUSTO TOTAL
04729 /ORSE	Marreta 1 kg com cabo	un	0,0004	28,80	0,01
02378 /ORSE	Vale transporte	un	0,3764	4,00	1,51
00941 /ORSE	Fardamento com mangas curta	un	0,0060	168,50	1,01
10492 /ORSE	Cesta Básica	un	0,0180	165,00	2,97
04728 /ORSE	Talhadeira chata 10"	un	0,0012	13,85	0,02
00158 /ORSE	Almoço (Participação do empregador)	un	0,4072	14,00	5,70
10788 /ORSE	Pá quadrada	un	0,0008	36,90	0,03
00370 /SINAPI	Areia media - posto jazida/fornecedor (retirado na jazida, sem transporte)	m3	1,0800	97,50	105,30
01379 /SINAPI	Cimento portland composto cp ii-32	kg	452,2000	0,68	307,50
02711 /SINAPI	Carrinho de mao de aco capacidade 50 a 60 l, pneu com camara	un	0,0008	194,00	0,16
	MÃO-DE-OBRA (111,51%)				
06111 /SINAPI	Servente de obras	h	4,0000	5,51	46,62
	SERVIÇOS DE TERCEIROS				
10517 /ORSE	Exames admissionais/demissionais (checkup)	cj	0,0016	300,00	0,48
10362 /ORSE	Seguro de vida e acidente em grupo	un	0,0180	12,54	0,23
10761 /ORSE	Refeição - café da manhã (café com leite e dois pães com manteiga)	un	0,4072	5,00	2,04

RESUMO DA COMPOSIÇÃO	MÃO DE OBRA	22,04	MATERIAL	424,90	CUSTO TOTAL	474,27	PREÇO TOTAL	
EQUIPAMENTO	0,00	ENC. (111,5100%)	24,58	SERV. TERCEIRO	2,75	BDI (23,5400 %)	111,64	585,91

COMPOSIÇÃO SINTÉTICA

* CÓDIGO	DESCRIÇÃO DO INSUMO/SERVIÇO AUXILIAR	UN	QTD
M 00370 /SINAPI	Areia media - posto jazida/fornecedor (retirado na jazida, sem transporte)	m3	1,0800
M 01379 /SINAPI	Cimento portland composto cp ii-32	kg	452,2000
O 10549 /ORSE	Encargos Complementares - Servente	h	4,0000
P 06111 /SINAPI	Servente de obras	h	4,0000

CÓDIGO	Argamassa em volume - cimento, cal e areia traço t-5 (1:2:8) - 1 saco cimento 50 kg / 2 sacos cal 20 kg / 8 padiolas de areia dim 0.35 x 0.45 x 0.13 m - Confeção mecânica e transporte	UNID
03308/ORSE		m3

COMPOSIÇÃO ANALÍTICA

CÓDIGO	MATERIAL	UN	QTD	CUSTO UNIT	CUSTO TOTAL
12894 /SINAPI	Capa para chuva em pvc com forro de poliester, com capuz (amarela ou azul)	un	0,0008	15,60	0,01

* E = Equipamento, M = Material, P = Mão-de-obra, S = Serviço de terceiro, O = Serviço Auxiliar

CÓDIGO	Argamassa em volume - cimento, cal e areia traço t-5 (1:2:8) - 1 saco cimento 50 kg / 2 sacos cal 20 kg / 8 padiolas de areia dim	UNID
03308/ORSE	0.35 x 0.45 x 0.13 m - Confeção mecânica e transporte	m3

COMPOSIÇÃO ANALÍTICA

CÓDIGO	MATERIAL	UN	QTD	CUSTO UNIT	CUSTO TOTAL
12893 / SINAPI	Bota de segurança com biqueira de aço e colarinho acolchoado	par	0,0032	57,60	0,18
12895 / SINAPI	Capacete de segurança aba frontal com suspensão de polietileno, sem jugular (classe b)	un	0,0024	12,00	0,03
10599 / ORSE	Protetor solar fps 30 com 120ml	un	0,0072	35,90	0,26
10596 / ORSE	Protetor auricular	un	0,0180	4,90	0,09
00158 / ORSE	Almoço (Participação do empregador)	un	0,4072	14,00	5,70
00941 / ORSE	Fardamento com mangas curta	un	0,0060	168,50	1,01
01651 / ORSE	Óculos branco proteção	pr	0,0032	5,50	0,02
02378 / ORSE	Vale transporte	un	0,3764	4,00	1,51
04728 / ORSE	Talhadeira chata 10"	un	0,0012	13,85	0,02
04729 / ORSE	Marreta 1 kg com cabo	un	0,0004	28,80	0,01
10492 / ORSE	Cesta Básica	un	0,0180	165,00	2,97
12892 / SINAPI	Luva raspa de couro, cano curto (punho *7* cm)	par	0,0092	10,80	0,10
01379 / SINAPI	Cimento portland composto cp ii-32	kg	182,0000	0,68	123,76
02711 / SINAPI	Carrinho de mão de aço capacidade 50 a 60 l, pneu com câmara	un	0,0008	194,00	0,16
10788 / ORSE	Pá quadrada	un	0,0008	36,90	0,03
00367 / SINAPI	Areia grossa - posto jazida/fornecedor (retirado na jazida,sem transporte)	m3	1,2160	98,77	120,10
01106 / SINAPI	Cal hidratada ch-i para argamassas MÃO-DE-OBRA (111,51%)	kg	182,0000	0,93	169,26
06111 / SINAPI	Servente de obras SERVIÇOS DE TERCEIROS	h	4,0000	5,51	46,62
10517 / ORSE	Exames admissionais/demissionais (checkup)	cj	0,0016	300,00	0,48
10362 / ORSE	Seguro de vida e acidente em grupo	un	0,0180	12,54	0,23
10761 / ORSE	Refeição - café da manhã (café com leite e dois pães com manteiga)	un	0,4072	5,00	2,04

RESUMO DA COMPOSIÇÃO	MÃO DE OBRA	22,04	MATERIAL	425,22	CUSTO TOTAL	474,59	PREÇO TOTAL	
EQUIPAMENTO	0,00	ENC.(111,5100%)	24,58	SERV. TERCEIRO	2,75	BDI(23,5400 %)	111,72	586,31

COMPOSIÇÃO SINTÉTICA

* CÓDIGO	DESCRIÇÃO DO INSUMO/SERVIÇO AUXILIAR	UN	QTD
M 00367 / SINAPI	Areia grossa - posto jazida/fornecedor (retirado na jazida,sem transporte)	m3	1,2160
M 01106 / SINAPI	Cal hidratada ch-i para argamassas	kg	182,0000
M 01379 / SINAPI	Cimento portland composto cp ii-32	kg	182,0000
O 10549 / ORSE	Encargos Complementares - Servente	h	4,0000
P 06111 / SINAPI	Servente de obras	h	4,0000

* E = Equipamento, M = Material, P = Mão-de-obra, S = Serviço de terceiro, O = Serviço Auxiliar

CÓDIGO	Argamassa em volume - cimento, cal e areia traço t-5 (1:2:8) - 1 saco cimento 50 kg / 2 sacos cal 20 kg / 8 padiolas de areia dim	UNID
03308/ORSE	0.35 x 0.45 x 0.13 m - Confeção mecânica e transporte	m3
COMPOSIÇÃO SINTÉTICA		

CÓDIGO	Aterro de caixão de edificação, com fornec. de areia, adensada com água	UNID
00077/ORSE		m3
COMPOSIÇÃO ANALÍTICA		

CÓDIGO	MATERIAL	UN	QTD	CUSTO UNIT	CUSTO TOTAL
10788 /ORSE	Pá quadrada	un	0,0006	36,90	0,02
00366 /SINAPI	Areia fina - posto jazida/fornecedor (retirado na jazida, sem transporte)	m3	1,2000	97,50	117,00
02711 /SINAPI	Carrinho de mão de aço capacidade 50 a 60 l, pneu com câmara	un	0,0006	194,00	0,12
12895 /SINAPI	Capacete de segurança aba frontal com suspensão de polietileno, sem jugular (classe b)	un	0,0018	12,00	0,02
10599 /ORSE	Protetor solar fps 30 com 120ml	un	0,0054	35,90	0,19
12894 /SINAPI	Capa para chuva em pvc com forro de poliéster, com capuz (amarela ou azul)	un	0,0006	15,60	0,01
12893 /SINAPI	Bota de segurança com biqueira de aço e colarinho acolchoado	par	0,0024	57,60	0,14
12892 /SINAPI	Luva raspa de couro, cano curto (punho *7* cm)	par	0,0069	10,80	0,07
02378 /ORSE	Vale transporte	un	0,2823	4,00	1,13
10596 /ORSE	Protetor auricular	un	0,0135	4,90	0,07
10492 /ORSE	Cesta Básica	un	0,0135	165,00	2,23
04729 /ORSE	Marreta 1 kg com cabo	un	0,0003	28,80	0,01
04728 /ORSE	Talhadeira chata 10"	un	0,0009	13,85	0,01
01651 /ORSE	Óculos branco proteção	pr	0,0024	5,50	0,01
00941 /ORSE	Fardamento com mangas curta	un	0,0045	168,50	0,76
00158 /ORSE	Almoço (Participação do empregador)	un	0,3054	14,00	4,28
	MÃO-DE-OBRA (111,51%)				
06111 /SINAPI	Servente de obras	h	3,0000	5,51	34,96
	SERVIÇOS DE TERCEIROS				
10761 /ORSE	Refeição - café da manhã (café com leite e dois pães com manteiga)	un	0,3054	5,00	1,53
10362 /ORSE	Seguro de vida e acidente em grupo	un	0,0135	12,54	0,17
10517 /ORSE	Exames admissionais/demissionais (checkup)	cj	0,0012	300,00	0,36

RESUMO DA COMPOSIÇÃO	MÃO DE OBRA	16,53	MATERIAL	126,07	CUSTO TOTAL	163,09	PREÇO TOTAL
EQUIPAMENTO	0,00	ENC. (111,5100%)	18,43	SERV. TERCEIRO	2,06	BDI (23,5400 %)	38,39
COMPOSIÇÃO SINTÉTICA							

* CÓDIGO	DESCRIÇÃO DO INSUMO/SERVIÇO AUXILIAR	UN	QTD
M 00366 /SINAPI	Areia fina - posto jazida/fornecedor (retirado na jazida, sem transporte)	m3	1,2000

* E = Equipamento, M = Material, P = Mão-de-obra, S = Serviço de terceiro, O = Serviço Auxiliar

CÓDIGO	Aterro de caixão de edificação, com fornec. de areia, adensada com água	UNID
00077 / ORSE		m3
COMPOSIÇÃO SINTÉTICA		
O 10549 / ORSE	Encargos Complementares - Servente	h 3,0000
P 06111 / SINAPI	Servente de obras	h 3,0000

CÓDIGO	Calceteiro com encargos complementares	UNID						
88260 / SINAPI		h						
COMPOSIÇÃO ANALÍTICA								
CÓDIGO	MATERIAL	UN	QTD	CUSTO UNIT	CUSTO TOTAL			
37371 / SINAPI	Transporte - horista (coletado caixa)	h	1,0000	0,70	0,70			
37372 / SINAPI	Exames - horista (coletado caixa)	h	1,0000	0,81	0,81			
37373 / SINAPI	Seguro - horista (coletado caixa)	h	1,0000	0,06	0,06			
43465 / SINAPI	Ferramentas - familia pedreiro - horista (encargos complementares - coletado caixa)	h	1,0000	0,74	0,74			
43489 / SINAPI	Epi - familia pedreiro - horista (encargos complementares -coletado caixa)	h	1,0000	1,09	1,09			
37370 / SINAPI	Alimentacao - horista (coletado caixa)	h	1,0000	2,28	2,28			
	MÃO-DE-OBRA (111,51%)							
04759 / SINAPI	Calceteiro (horista)	h	1,0094	6,93	14,80			
RESUMO DA COMPOSIÇÃO		MÃO DE OBRA	7,00	MATERIAL	5,68	CUSTO TOTAL	20,48	PREÇO TOTAL
EQUIPAMENTO	0,00	ENC. (111,5100%)	7,80	SERV. TERCEIRO	0,00	BDI (23,5400 %)	4,82	25,30

COMPOSIÇÃO SINTÉTICA			UN	QTD
* CÓDIGO	DESCRIÇÃO DO INSUMO/SERVIÇO AUXILIAR			
M 37370 / SINAPI	Alimentacao - horista (coletado caixa)		h	1,0000
M 37371 / SINAPI	Transporte - horista (coletado caixa)		h	1,0000
M 37372 / SINAPI	Exames - horista (coletado caixa)		h	1,0000
M 37373 / SINAPI	Seguro - horista (coletado caixa)		h	1,0000
M 43465 / SINAPI	Ferramentas - familia pedreiro - horista (encargos complementares - coletado caixa)		h	1,0000
M 43489 / SINAPI	Epi - familia pedreiro - horista (encargos complementares -coletado caixa)		h	1,0000
O 95328 / SINAPI	Curso de capacitação para calceteiro (encargos complementares) - horista		h	1,0000
P 04759 / SINAPI	Calceteiro (horista)		h	1,0000

CÓDIGO	Caminhão basculante 10 m3, trucado cabine simples, peso bruto total 23.000 kg, carga útil máxima 15.935 kg, distância entre eixos 4,80 m, potência 230 cv inclusive caçamba metálica - chi diurno. af_06/2014						UNID	
91387/SINAPI							chi	
COMPOSIÇÃO ANALÍTICA								
CÓDIGO	EQUIPAMENTO	UN	QTD	CUSTO UNIT	CUSTO TOTAL			
37747 / SINAPI	Caminhao trucado, peso bruto total 23000 kg, carga util maxima 15935 kg, distancia entre eixos 4,80 m, potencia 230 cv (inclui cabine e chassi, nao inclui carroceria)	un	0,0000471	500.663,33	23,58			
37734 / SINAPI	Caçamba metalica basculante com capacidade de 10 m3 (incluimontagem, nao inclui caminhao)	un	0,0000736	71.861,01	5,29			
MATERIAL								
37370 / SINAPI	Alimentacao - horista (coletado caixa)	h	1,0000	2,28	2,28			
37373 / SINAPI	Seguro - horista (coletado caixa)	h	1,0000	0,06	0,06			
43488 / SINAPI	Epi - familia operador escavadeira - horista (encargos complementares - coletado caixa)	h	1,0000	0,76	0,76			
37372 / SINAPI	Exames - horista (coletado caixa)	h	1,0000	0,81	0,81			
43464 / SINAPI	Ferramentas - familia operador escavadeira - horista (encargos complementares - coletado caixa)	h	1,0000	0,01	0,01			
37371 / SINAPI	Transporte - horista (coletado caixa)	h	1,0000	0,70	0,70			
MÃO-DE-OBRA (111,51%)								
20020 / SINAPI	Motorista de caminhao-basculante	h	1,0041	6,85	14,55			
RESUMO DA COMPOSIÇÃO		MÃO DE OBRA	6,88	MATERIAL	4,62	CUSTO TOTAL	48,04	PREÇO TOTAL
EQUIPAMENTO	28,87	ENC. (111,5100%)	7,67	SERV. TERCEIRO	0,00	BDI (23,5400 %)	11,31	59,35
COMPOSIÇÃO SINTÉTICA								
* CÓDIGO	DESCRIÇÃO DO INSUMO/SERVIÇO AUXILIAR	UN	QTD					
O 88281 / SINAPI	Motorista de basculante com encargos complementares	h	1,0000					
O 91380 / SINAPI	Caminhão basculante 10 m3, trucado cabine simples, peso bruto total 23.000 kg, carga útil máxima 15.935 kg, distância e	h	1,0000					
O 91381 / SINAPI	Caminhão basculante 10 m3, trucado cabine simples, peso bruto total 23.000 kg, carga útil máxima 15.935 kg, distância e	h	1,0000					
O 91382 / SINAPI	Caminhão basculante 10 m3, trucado cabine simples, peso bruto total 23.000 kg, carga útil máxima 15.935 kg, distância e	h	1,0000					

CÓDIGO	Caminhão basculante 10 m3, trucado cabine simples, peso bruto total 23.000 kg, carga útil máxima 15.935 kg, distância entre eixos 4,80 m, potência 230 cv inclusive caçamba metálica - chp diurno. af_06/2014						UNID
91386/SINAPI							chp
COMPOSIÇÃO ANALÍTICA							
CÓDIGO	EQUIPAMENTO	UN	QTD	CUSTO UNIT	CUSTO TOTAL		
37747 / SINAPI	Caminhao trucado, peso bruto total 23000 kg, carga util maxima 15935 kg, distancia entre eixos 4,80 m, potencia 230 cv (inclui cabine e chassi, nao inclui carroceria)	un	0,0001113	500.663,33	55,72		
37734 / SINAPI	Caçamba metalica basculante com capacidade de 10 m3 (incluimontagem, nao inclui caminhao)	un	0,0001585	71.861,01	11,39		
MATERIAL							
04221 / SINAPI	Oleo diesel combustivel comum	l	23,7000	6,46	153,10		
37370 / SINAPI	Alimentacao - horista (coletado caixa)	h	1,0000	2,28	2,28		

* E = Equipamento, M = Material, P = Mão-de-obra, S = Serviço de terceiro, O = Serviço Auxiliar

CÓDIGO	Caminhão basculante 10 m3, trucado cabine simples, peso bruto total 23.000 kg, carga útil máxima 15.935 kg, distância entre eixos 4,80 m, potência 230 cv inclusive caçamba metálica - chp diurno. af_06/2014						UNID	
91386/SINAPI							chp	
COMPOSIÇÃO ANALÍTICA								
CÓDIGO	MATERIAL	UN	QTD	CUSTO UNIT	CUSTO TOTAL			
37371 / SINAPI	Transporte - horista (coletado caixa)	h	1,0000	0,70	0,70			
43464 / SINAPI	Ferramentas - familia operador escavadeira - horista (encargos complementares - coletado caixa)	h	1,0000	0,01	0,01			
43488 / SINAPI	Epi - familia operador escavadeira - horista (encargos complementares - coletado caixa)	h	1,0000	0,76	0,76			
37373 / SINAPI	Seguro - horista (coletado caixa)	h	1,0000	0,06	0,06			
37372 / SINAPI	Exames - horista (coletado caixa)	h	1,0000	0,81	0,81			
	MÃO-DE-OBRA (111,51%)							
20020 / SINAPI	Motorista de caminhao-basculante	h	1,0041	6,85	14,55			
RESUMO DA COMPOSIÇÃO		MÃO DE OBRA	6,88	MATERIAL	157,72	CUSTO TOTAL	239,38	PREÇO TOTAL
EQUIPAMENTO	67,11	ENC.(111,5100%)	7,67	SERV. TERCEIRO	0,00	BDI(23,5400 %)	56,35	295,73
COMPOSIÇÃO SINTÉTICA								
* CÓDIGO	DESCRIÇÃO DO INSUMO/SERVIÇO AUXILIAR	UN	QTD					
O 88281 / SINAPI	Motorista de basculante com encargos complementares	h	1,0000					
O 91380 / SINAPI	Caminhão basculante 10 m3, trucado cabine simples, peso bruto total 23.000 kg, carga útil máxima 15.935 kg, distância e	h	1,0000					
O 91381 / SINAPI	Caminhão basculante 10 m3, trucado cabine simples, peso bruto total 23.000 kg, carga útil máxima 15.935 kg, distância e	h	1,0000					
O 91382 / SINAPI	Caminhão basculante 10 m3, trucado cabine simples, peso bruto total 23.000 kg, carga útil máxima 15.935 kg, distância e	h	1,0000					
O 91383 / SINAPI	Caminhão basculante 10 m3, trucado cabine simples, peso bruto total 23.000 kg, carga útil máxima 15.935 kg, distância e	h	1,0000					
O 91384 / SINAPI	Caminhão basculante 10 m3, trucado cabine simples, peso bruto total 23.000 kg, carga útil máxima 15.935 kg, distância e	h	1,0000					

CÓDIGO	Caminhão basculante 10 m3, trucado cabine simples, peso bruto total 23.000 kg, carga útil máxima 15.935 kg, distância entre eixos 4,80 m, potência 230 cv inclusive caçamba metálica - depreciação. af_06/2014						UNID	
91380/SINAPI							h	
COMPOSIÇÃO ANALÍTICA								
CÓDIGO	EQUIPAMENTO	UN	QTD	CUSTO UNIT	CUSTO TOTAL			
37734 / SINAPI	Cacamba metalica basculante com capacidade de 10 m3 (incluimontagem, nao inclui caminhao)	un	0,0000603	71.861,01	4,33			
37747 / SINAPI	Caminhao trucado, peso bruto total 23000 kg, carga util maxima 15935 kg, distancia entre eixos 4,80 m, potencia 230 cv (inclui cabine e chassi, nao inclui carroceria)	un	0,0000342	500.663,33	17,12			
RESUMO DA COMPOSIÇÃO		MÃO DE OBRA	0,00	MATERIAL	0,00	CUSTO TOTAL	21,45	PREÇO TOTAL
EQUIPAMENTO	21,45	ENC.(111,5100%)	0,00	SERV. TERCEIRO	0,00	BDI(23,5400 %)	5,05	26,50
COMPOSIÇÃO SINTÉTICA								
* CÓDIGO	DESCRIÇÃO DO INSUMO/SERVIÇO AUXILIAR	UN	QTD					
E 37734 / SINAPI	Cacamba metalica basculante com capacidade de 10 m3 (incluimontagem, nao inclui caminhao)	un	0,0000603					

* E = Equipamento, M = Material, P = Mão-de-obra, S = Serviço de terceiro, O = Serviço Auxiliar

CÓDIGO	Caminhão basculante 10 m3, trucado cabine simples, peso bruto total 23.000 kg, carga útil máxima 15.935 kg, distância entre eixos 4,80 m, potência 230 cv inclusive caçamba metálica - depreciação. af_06/2014	UNID
91380/SINAPI		h
COMPOSIÇÃO SINTÉTICA		
E 37747 / SINAPI	Caminhao trucado, peso bruto total 23000 kg, carga util maxima 15935 kg, distancia entre eixos 4,80 m, potencia 230 cv	un 0,0000342

CÓDIGO	Caminhão basculante 10 m3, trucado cabine simples, peso bruto total 23.000 kg, carga útil máxima 15.935 kg, distância entre eixos 4,80 m, potência 230 cv inclusive caçamba metálica - impostos e seguros. af_06/2014	UNID
91382/SINAPI		h

COMPOSIÇÃO ANALÍTICA

CÓDIGO	EQUIPAMENTO	UN	QTD	CUSTO UNIT	CUSTO TOTAL			
37734 / SINAPI	Cacamba metalica basculante com capacidade de 10 m3 (incluimontagem, nao inclui caminhao)	un	0,0000059	71.861,01	0,42			
37747 / SINAPI	Caminhao trucado, peso bruto total 23000 kg, carga util maxima 15935 kg, distancia entre eixos 4,80 m, potencia 230 cv (inclui cabine e chassi, nao inclui carroceria)	un	0,0000057	500.663,33	2,85			
RESUMO DA COMPOSIÇÃO		MÃO DE OBRA	0,00	MATERIAL	0,00	CUSTO TOTAL	3,27	PREÇO TOTAL
EQUIPAMENTO	3,27	ENC.(111,5100%)	0,00	SERV. TERCEIRO	0,00	BDI(23,5400 %)	0,77	4,04

COMPOSIÇÃO SINTÉTICA

* CÓDIGO	DESCRIÇÃO DO INSUMO/SERVIÇO AUXILIAR	UN	QTD
E 37734 / SINAPI	Cacamba metalica basculante com capacidade de 10 m3 (incluimontagem, nao inclui caminhao)	un	0,0000059
E 37747 / SINAPI	Caminhao trucado, peso bruto total 23000 kg, carga util maxima 15935 kg, distancia entre eixos 4,80 m, potencia 230 cv	un	0,0000057

CÓDIGO	Caminhão basculante 10 m3, trucado cabine simples, peso bruto total 23.000 kg, carga útil máxima 15.935 kg, distância entre eixos 4,80 m, potência 230 cv inclusive caçamba metálica - juros. af_06/2014	UNID
91381/SINAPI		h

COMPOSIÇÃO ANALÍTICA

CÓDIGO	EQUIPAMENTO	UN	QTD	CUSTO UNIT	CUSTO TOTAL			
37747 / SINAPI	Caminhao trucado, peso bruto total 23000 kg, carga util maxima 15935 kg, distancia entre eixos 4,80 m, potencia 230 cv (inclui cabine e chassi, nao inclui carroceria)	un	0,0000072	500.663,33	3,60			
37734 / SINAPI	Cacamba metalica basculante com capacidade de 10 m3 (incluimontagem, nao inclui caminhao)	un	0,0000074	71.861,01	0,53			
RESUMO DA COMPOSIÇÃO		MÃO DE OBRA	0,00	MATERIAL	0,00	CUSTO TOTAL	4,13	PREÇO TOTAL
EQUIPAMENTO	4,13	ENC.(111,5100%)	0,00	SERV. TERCEIRO	0,00	BDI(23,5400 %)	0,97	5,10

COMPOSIÇÃO SINTÉTICA

* CÓDIGO	DESCRIÇÃO DO INSUMO/SERVIÇO AUXILIAR	UN	QTD
E 37734 / SINAPI	Cacamba metalica basculante com capacidade de 10 m3 (incluimontagem, nao inclui caminhao)	un	0,0000074
E 37747 / SINAPI	Caminhao trucado, peso bruto total 23000 kg, carga util maxima 15935 kg, distancia entre eixos 4,80 m, potencia 230 cv	un	0,0000072

CÓDIGO	Caminhão basculante 10 m3, trucado cabine simples, peso bruto total 23.000 kg, carga útil máxima 15.935 kg, distância entre eixos 4,80 m, potência 230 cv inclusive caçamba metálica - manutenção. af_06/2014						UNID	
91383/SINAPI							h	
COMPOSIÇÃO ANALÍTICA								
CÓDIGO	EQUIPAMENTO	UN	QTD	CUSTO UNIT	CUSTO TOTAL			
37734 / SINAPI	Cacamba metalica basculante com capacidade de 10 m3 (incluimontagem, nao inclui caminhao)	un	0,0000849	71.861,01	6,10			
37747 / SINAPI	Caminhao trucado, peso bruto total 23000 kg, carga util maxima 15935 kg, distancia entre eixos 4,80 m, potencia 230 cv (inclui cabine e chassi, nao inclui carroceria)	un	0,0000642	500.663,33	32,14			
RESUMO DA COMPOSIÇÃO		MÃO DE OBRA	0,00	MATERIAL	0,00	CUSTO TOTAL	38,24	PREÇO TOTAL
EQUIPAMENTO	38,24	ENC.(111,5100%)	0,00	SERV. TERCEIRO	0,00	BDI(23,5400 %)	9,00	47,24
COMPOSIÇÃO SINTÉTICA								
* CÓDIGO	DESCRIÇÃO DO INSUMO/SERVIÇO AUXILIAR	UN	QTD					
E 37734 / SINAPI	Cacamba metalica basculante com capacidade de 10 m3 (incluimontagem, nao inclui caminhao)	un	0,0000849					
E 37747 / SINAPI	Caminhao trucado, peso bruto total 23000 kg, carga util maxima 15935 kg, distancia entre eixos 4,80 m, potencia 230 cv	un	0,0000642					

CÓDIGO	Caminhão basculante 10 m3, trucado cabine simples, peso bruto total 23.000 kg, carga útil máxima 15.935 kg, distância entre eixos 4,80 m, potência 230 cv inclusive caçamba metálica - materiais na operação. af_06/2014						UNID	
91384/SINAPI							h	
COMPOSIÇÃO ANALÍTICA								
CÓDIGO	MATERIAL	UN	QTD	CUSTO UNIT	CUSTO TOTAL			
04221 / SINAPI	Oleo diesel combustivel comum	1	23,7000	6,46	153,10			
RESUMO DA COMPOSIÇÃO		MÃO DE OBRA	0,00	MATERIAL	153,10	CUSTO TOTAL	153,10	PREÇO TOTAL
EQUIPAMENTO	0,00	ENC.(111,5100%)	0,00	SERV. TERCEIRO	0,00	BDI(23,5400 %)	36,04	189,14
COMPOSIÇÃO SINTÉTICA								
* CÓDIGO	DESCRIÇÃO DO INSUMO/SERVIÇO AUXILIAR	UN	QTD					
M 04221 / SINAPI	Oleo diesel combustivel comum	1	23,7000					

CÓDIGO	Chapisco em parede com argamassa traço t1 - 1:3 (cimento / areia) - Revisado 08/2015						UNID
03310/ORSE							m2
COMPOSIÇÃO ANALÍTICA							
CÓDIGO	MATERIAL	UN	QTD	CUSTO UNIT	CUSTO TOTAL		
01379 / SINAPI	Cimento portland composto cp ii-32	kg	2,2610	0,68	1,54		
11247 / ORSE	Serra mármore	un	0,00001	327,80	0,00		
11264 / ORSE	Marreta de 1/2 kg com cabo	un	0,00002	13,52	0,00		
00370 / SINAPI	Areia media - posto jazida/fornecedor (retirado na jazida, sem transporte)	m3	0,0054	97,50	0,53		

* E = Equipamento, M = Material, P = Mão-de-obra, S = Serviço de terceiro, O = Serviço Auxiliar

CÓDIGO	Chapisco em parede com argamassa traço t1 - 1:3 (cimento / areia) - Revisado 08/2015						UNID
03310/ORSE							m2
COMPOSIÇÃO ANALÍTICA							
CÓDIGO	MATERIAL	UN	QTD	CUSTO UNIT	CUSTO TOTAL		
11265 /ORSE	Martelo de borracha com cabo	un	0,00004	11,50	0,00		
11246 /ORSE	Escala métrica de bambú	Un	0,00007	9,05	0,00		
02711 /SINAPI	Carrinho de mao de aco capacidade 50 a 60 l, pneu com camara	un	0,000024	194,00	0,00		
12892 /SINAPI	Luva raspa de couro, cano curto (punho *7* cm)	par	0,000506	10,80	0,01		
12893 /SINAPI	Bota de seguranca com biqueira de aco e colarinho acolchoado	par	0,000176	57,60	0,01		
12894 /SINAPI	Capa para chuva em pvc com forro de poliester, com capuz (amarela ou azul)	un	0,000044	15,60	0,00		
12895 /SINAPI	Capacete de seguranca aba frontal com suspensao de polietileno, sem jugular (classe b)	un	0,000132	12,00	0,00		
04729 /ORSE	Marreta 1 kg com cabo	un	0,000012	28,80	0,00		
00941 /ORSE	Fardamento com mangas curta	un	0,00033	168,50	0,06		
04728 /ORSE	Talhadeira chata 10"	un	0,000036	13,85	0,00		
10282 /ORSE	Regua de alumínio c/ 2,00m (para pedreiro)	un	0,00002	40,80	0,00		
10492 /ORSE	Cesta Básica	un	0,00099	165,00	0,16		
10596 /ORSE	Protetor auricular	un	0,00099	4,90	0,00		
10599 /ORSE	Protetor solar fps 30 com 120ml	un	0,000396	35,90	0,01		
10788 /ORSE	Pá quadrada	un	0,000024	36,90	0,00		
10789 /ORSE	Nível de bolha de madeira	un	0,00002	16,50	0,00		
10790 /ORSE	Prumo de face	un	0,00001	22,98	0,00		
11245 /ORSE	Desempoladeira de madeira 12x22	un	0,00007	11,26	0,00		
11243 /ORSE	Martelo sem unha	un	0,00001	16,55	0,00		
00158 /ORSE	Almoço (Participação do empregador)	un	0,022396	14,00	0,31		
01651 /ORSE	Óculos branco proteção	pr	0,000176	5,50	0,00		
02378 /ORSE	Vale transporte	un	0,017832	4,00	0,07		
04722 /ORSE	Colher de pedreiro	un	0,00004	18,80	0,00		
04174 /ORSE	Desempenadeira de aço lisa, cabo madeira, ref:143, Atlas ou similar	un	0,00005	10,80	0,00		
	MÃO-DE-OBRA (111,51%)						
04750 /SINAPI	Pedreiro (horista)	h	0,1000	6,93	1,47		
06111 /SINAPI	Servente de obras	h	0,1200	5,51	1,40		
	SERVIÇOS DE TERCEIROS						
10761 /ORSE	Refeição - café da manhã (café com leite e dois pães com manteiga)	un	0,022396	5,00	0,11		
10517 /ORSE	Exames admissionais/demissionais (checkup)	cj	0,000088	300,00	0,03		
10362 /ORSE	Seguro de vida e acidente em grupo	un	0,00099	12,54	0,01		
RESUMO DA COMPOSIÇÃO	MÃO DE OBRA	1,35	MATERIAL	2,70	CUSTO TOTAL	5,72	PREÇO TOTAL
EQUIPAMENTO	0,00	ENC.(111,5100%)	1,52	SERV. TERCEIRO	0,15	BDI(23,5400 %)	1,35
							7,07

* E = Equipamento, M = Material, P = Mão-de-obra, S = Serviço de terceiro, O = Serviço Auxiliar

CÓDIGO	Chapisco em parede com argamassa traço t1 - 1:3 (cimento / areia) - Revisado 08/2015	UNID	
03310 / ORSE		m2	
COMPOSIÇÃO ANALÍTICA			
COMPOSIÇÃO SINTÉTICA			
* CÓDIGO	DESCRIÇÃO DO INSUMO/SERVIÇO AUXILIAR	UN	QTD
O 01903 / ORSE	Argamassa cimento e areia traço t-1 (1:3) - 1 saco cimento 50kg / 3 padiolas areia dim. 0.35 x 0.45 x 0.23 m - Confeccã	m3	0,0050
O 10549 / ORSE	Encargos Complementares - Servente	h	0,1000
O 10550 / ORSE	Encargos Complementares - Pedreiro	h	0,1000
P 04750 / SINAPI	Pedreiro (horista)	h	0,1000
P 06111 / SINAPI	Servente de obras	h	0,1000

CÓDIGO	Concreto simples fabricado na obra, fck=13,5 mpa (b1/b2), sem lançamento e adensamento	UNID			
00124 / ORSE		m3			
COMPOSIÇÃO ANALÍTICA					
CÓDIGO	MATERIAL	UN	QTD	CUSTO UNIT	CUSTO TOTAL
01651 / ORSE	Óculos branco proteção	pr	0,0048	5,50	0,03
04729 / ORSE	Marreta 1 kg com cabo	un	0,0006	28,80	0,02
01379 / SINAPI	Cimento portland composto cp ii-32	kg	255,0000	0,68	173,40
04728 / ORSE	Talhadeira chata 10"	un	0,0018	13,85	0,02
02378 / ORSE	Vale transporte	un	0,5646	4,00	2,26
00941 / ORSE	Fardamento com mangas curta	un	0,0090	168,50	1,52
00158 / ORSE	Almoço (Participação do empregador)	un	0,6108	14,00	8,55
10492 / ORSE	Cesta Básica	un	0,0270	165,00	4,46
10596 / ORSE	Protetor auricular	un	0,0270	4,90	0,13
10599 / ORSE	Protetor solar fps 30 com 120ml	un	0,0108	35,90	0,39
00367 / SINAPI	Areia grossa - posto jazida/fornecedor (retirado na jazida,sem transporte)	m3	0,9430	98,77	93,14
10788 / ORSE	Pá quadrada	un	0,0012	36,90	0,04
02711 / SINAPI	Carrinho de mao de aco capacidade 50 a 60 l, pneu com camara	un	0,0012	194,00	0,23
12894 / SINAPI	Capa para chuva em pvc com forro de poliester, com capuz (amarela ou azul)	un	0,0012	15,60	0,02
12893 / SINAPI	Bota de seguranca com biqueira de aco e colarinho acolchoado	par	0,0048	57,60	0,28
12892 / SINAPI	Luva raspa de couro, cano curto (punho *7* cm)	par	0,0138	10,80	0,15
12895 / SINAPI	Capacete de seguranca aba frontal com suspensao de polietileno, sem jugular (classe b)	un	0,0036	12,00	0,04
04721 / SINAPI	Pedra britada n. 1 (9,5 a 19 mm) posto pedreira/fornecedor,sem frete	m3	0,2090	100,61	21,03
04718 / SINAPI	Pedra britada n. 2 (19 a 38 mm) posto pedreira/fornecedor, sem frete	m3	0,6270	101,14	63,41
MÃO-DE-OBRA (111,51%)					

* E = Equipamento, M = Material, P = Mão-de-obra, S = Serviço de terceiro, O = Serviço Auxiliar

CÓDIGO	Concreto simples fabricado na obra, fck=13,5 mpa (b1/b2), sem lançamento e adensamento						UNID	
00124 / ORSE							m3	
COMPOSIÇÃO ANALÍTICA								
CÓDIGO	MÃO-DE-OBRA (111,51%)	UN	QTD	CUSTO UNIT	CUSTO TOTAL			
06111 / SINAPI	Servente de obras SERVIÇOS DE TERCEIROS	h	6,0000	5,51	69,93			
10517 / ORSE	Exames admissionais/demissionais (checkup)	cj	0,0024	300,00	0,72			
10362 / ORSE	Seguro de vida e acidente em grupo	un	0,0270	12,54	0,34			
10761 / ORSE	Refeição - café da manhã (café com leite e dois pães com manteiga)	un	0,6108	5,00	3,05			
RESUMO DA COMPOSIÇÃO		MÃO DE OBRA	33,06	MATERIAL	369,12	CUSTO TOTAL	443,16	PREÇO TOTAL
EQUIPAMENTO	0,00	ENC.(111,5100%)	36,87	SERV. TERCEIRO	4,11	BDI(23,5400 %)	104,32	547,48
COMPOSIÇÃO SINTÉTICA								
* CÓDIGO	DESCRIÇÃO DO INSUMO/SERVIÇO AUXILIAR	UN	QTD					
M 00367 / SINAPI	Areia grossa - posto jazida/fornecedor (retirado na jazida,sem transporte)	m3		0,9430				
M 01379 / SINAPI	Cimento portland composto cp ii-32	kg		255,0000				
M 04718 / SINAPI	Pedra britada n. 2 (19 a 38 mm) posto pedreira/fornecedor, sem frete	m3		0,6270				
M 04721 / SINAPI	Pedra britada n. 1 (9,5 a 19 mm) posto pedreira/fornecedor,sem frete	m3		0,2090				
O 10549 / ORSE	Encargos Complementares - Servente	h		6,0000				
P 06111 / SINAPI	Servente de obras	h		6,0000				

CÓDIGO	Concreto simples fabricado na obra, fck=13,5 mpa, lançado e adensado						UNID
00095 / ORSE							m3
COMPOSIÇÃO ANALÍTICA							
CÓDIGO	EQUIPAMENTO	UN	QTD	CUSTO UNIT	CUSTO TOTAL		
11248 / ORSE	Furadeira e Parafusadeira eletrica Bosch ou Similar profissional	un	0,000036	246,00	0,01		
11249 / ORSE	Serra circular eletrica portatil	un	0,000036	518,00	0,02		
MATERIAL							
11265 / ORSE	Martelo de borracha com cabo	un	0,000144	11,50	0,00		
10789 / ORSE	Nível de bolha de madeira	un	0,000072	16,50	0,00		
10790 / ORSE	Prumo de face	un	0,000036	22,98	0,00		
11243 / ORSE	Martelo sem unha	un	0,000036	16,55	0,00		
11244 / ORSE	Martelo com unha	un	0,000072	37,90	0,00		
11245 / ORSE	Desempoladeira de madeira 12x22	un	0,000252	11,26	0,00		
11246 / ORSE	Escala métrica de bambú	Un	0,000252	9,05	0,00		

* E = Equipamento, M = Material, P = Mão-de-obra, S = Serviço de terceiro, O = Serviço Auxiliar

CÓDIGO	Concreto simples fabricado na obra, fck=13,5 mpa, lançado e adensado			UNID	
00095 /ORSE				m3	
COMPOSIÇÃO ANALÍTICA					
CÓDIGO	MATERIAL	UN	QTD	CUSTO UNIT	CUSTO TOTAL
11247 /ORSE	Serra mármore	un	0,000036	327,80	0,01
11264 /ORSE	Marreta de 1/2 kg com cabo	un	0,000072	13,52	0,00
10788 /ORSE	Pá quadrada	un	0,001524	36,90	0,06
00367 /SINAPI	Areia grossa - posto jazida/fornecedor (retirado na jazida,sem transporte)	m3	0,9430	98,77	93,14
01379 /SINAPI	Cimento portland composto cp ii-32	kg	255,0000	0,68	173,40
02711 /SINAPI	Carrinho de mao de aco capacidade 50 a 60 l, pneu com camara	un	0,001524	194,00	0,30
04718 /SINAPI	Pedra britada n. 2 (19 a 38 mm) posto pedreira/fornecedor, sem frete	m3	0,6270	101,14	63,41
04721 /SINAPI	Pedra britada n. 1 (9,5 a 19 mm) posto pedreira/fornecedor,sem frete	m3	0,2090	100,61	21,03
12892 /SINAPI	Luva raspa de couro, cano curto (punho *7* cm)	par	0,019596	10,80	0,21
12893 /SINAPI	Bota de seguranca com biqueira de aco e colarinho acolchoado	par	0,00678	57,60	0,39
12894 /SINAPI	Capa para chuva em pvc com forro de poliester, com capuz (amarela ou azul)	un	0,001704	15,60	0,03
12895 /SINAPI	Capacete de seguranca aba frontal com suspensao de polietileno, sem jugular (classe b)	un	0,005112	12,00	0,06
00158 /ORSE	Almoço (Participação do empregador)	un	0,867336	14,00	12,14
00941 /ORSE	Fardamento com mangas curta	un	0,01278	168,50	2,15
04174 /ORSE	Desempenadeira de aço lisa, cabo madeira, ref:143, Atlas ou similar	un	0,00018	10,80	0,00
04722 /ORSE	Colher de pedreiro	un	0,000144	18,80	0,00
04728 /ORSE	Talhadeira chata 10"	un	0,002286	13,85	0,03
04729 /ORSE	Marreta 1 kg com cabo	un	0,000762	28,80	0,02
10282 /ORSE	Regua de alumínio c/ 2,00m (para pedreiro)	un	0,000072	40,80	0,00
01651 /ORSE	Óculos branco proteção	pr	0,00678	5,50	0,04
10492 /ORSE	Cesta Básica	un	0,03834	165,00	6,33
02378 /ORSE	Vale transporte	un	0,775902	4,00	3,10
10585 /ORSE	Arco de serra	un	0,000036	21,25	0,00
10599 /ORSE	Protetor solar fps 30 com 120ml	un	0,015336	35,90	0,55
10596 /ORSE	Protetor auricular	un	0,03834	4,90	0,19
10586 /ORSE	Torquesa	un	0,000036	36,90	0,00
10577 /ORSE	Serrote 40cm	un	0,000036	30,00	0,00
10579 /ORSE	Chave de fenda chata 30 cm	un	0,000072	22,89	0,00
10578 /ORSE	Formão grande	un	0,000072	15,15	0,00
	MÃO-DE-OBRA (111,51%)				
01213 /SINAPI	Carpinteiro de formas (horista)	h	0,3600	6,93	5,28
00378 /SINAPI	Armador (horista)	h	0,1800	6,93	2,64
04750 /SINAPI	Pedreiro (horista)	h	0,3600	6,93	5,28

* E = Equipamento, M = Material, P = Mão-de-obra, S = Serviço de terceiro, O = Serviço Auxiliar

CÓDIGO	Concreto simples fabricado na obra, fck=13,5 mpa, lançado e adensado							UNID
00095 / ORSE								m3
COMPOSIÇÃO ANALÍTICA								
CÓDIGO	MÃO-DE-OBRA (111,51%)	UN	QTD	CUSTO UNIT	CUSTO TOTAL			
06111 / SINAPI	Servente de obras SERVIÇOS DE TERCEIROS	h	7,6200	5,51	88,81			
10761 / ORSE	Refeição - café da manhã (café com leite e dois pães com manteiga)	un	0,867336	5,00	4,34			
10362 / ORSE	Seguro de vida e acidente em grupo	un	0,03834	12,54	0,48			
10517 / ORSE	Exames admissionais/demissionais (checkup)	cj	0,003408	300,00	1,02			
RESUMO DA COMPOSIÇÃO		MÃO DE OBRA	48,22	MATERIAL	376,59	CUSTO TOTAL	484,47	PREÇO TOTAL
EQUIPAMENTO	0,03	ENC.(111,5100%)	53,79	SERV. TERCEIRO	5,84	BDI(23,5400 %)	114,04	598,51
COMPOSIÇÃO SINTÉTICA								
* CÓDIGO	DESCRIÇÃO DO INSUMO/SERVIÇO AUXILIAR	UN	QTD					
O 00124 / ORSE	Concreto simples fabricado na obra, fck=13,5 mpa (b1/b2), sem lançamento e adensamento	m3	1,0000					
O 07692 / ORSE	Lançamento de concreto simples fabricado na obra, inclusive adensamento e acabamento em peças da superestrutura	m3	1,0000					

CÓDIGO	Concreto simples fabricado na obra, fck=15 mpa, lançado e adensado							UNID
00126 / ORSE								m3
COMPOSIÇÃO ANALÍTICA								
CÓDIGO	EQUIPAMENTO	UN	QTD	CUSTO UNIT	CUSTO TOTAL			
11249 / ORSE	Serra circular eletrica portatil	un	0,000036	518,00	0,02			
11248 / ORSE	Furadeira e Parafusadeira eletrica Bosch ou Similar profissional	un	0,000036	246,00	0,01			
MATERIAL								
10788 / ORSE	Pá quadrada	un	0,001524	36,90	0,06			
10599 / ORSE	Protetor solar fps 30 com 120ml	un	0,015336	35,90	0,55			
10789 / ORSE	Nível de bolha de madeira	un	0,000072	16,50	0,00			
10790 / ORSE	Prumo de face	un	0,000036	22,98	0,00			
11243 / ORSE	Martelo sem unha	un	0,000036	16,55	0,00			
11244 / ORSE	Martelo com unha	un	0,000072	37,90	0,00			
10596 / ORSE	Protetor auricular	un	0,03834	4,90	0,19			
10586 / ORSE	Torquesa	un	0,000036	36,90	0,00			
10585 / ORSE	Arco de serra	un	0,000036	21,25	0,00			
10579 / ORSE	Chave de fenda chata 30 cm	un	0,000072	22,89	0,00			
10578 / ORSE	Formão grande	un	0,000072	15,15	0,00			
10577 / ORSE	Serrote 40cm	un	0,000036	30,00	0,00			

* E = Equipamento, M = Material, P = Mão-de-obra, S = Serviço de terceiro, O = Serviço Auxiliar

CÓDIGO	Concreto simples fabricado na obra, fck=15 mpa, lançado e adensado					UNID
00126 /ORSE						m3
COMPOSIÇÃO ANALÍTICA						
CÓDIGO	MATERIAL	UN	QTD	CUSTO UNIT	CUSTO TOTAL	
10492 /ORSE	Cesta Básica	un	0,03834	165,00	6,33	
10282 /ORSE	Regua de alumínio c/ 2,00m (para pedreiro)	un	0,000072	40,80	0,00	
04729 /ORSE	Marreta 1 kg com cabo	un	0,000762	28,80	0,02	
02711 /SINAPI	Carrinho de mao de aco capacidade 50 a 60 l, pneu com camara	un	0,001524	194,00	0,30	
12895 /SINAPI	Capacete de seguranca aba frontal com suspensao de polietileno, sem jugular (classe b)	un	0,005112	12,00	0,06	
12893 /SINAPI	Bota de seguranca com biqueira de aco e colarinho acolchoado	par	0,00678	57,60	0,39	
12892 /SINAPI	Luva raspa de couro, cano curto (punho *7* cm)	par	0,019596	10,80	0,21	
04721 /SINAPI	Pedra britada n. 1 (9,5 a 19 mm) posto pedreira/fornecedor,sem frete	m3	0,2090	100,61	21,03	
04718 /SINAPI	Pedra britada n. 2 (19 a 38 mm) posto pedreira/fornecedor, sem frete	m3	0,6270	101,14	63,41	
11245 /ORSE	Desempoladeira de madeira 12x22	un	0,000252	11,26	0,00	
01379 /SINAPI	Cimento portland composto cp ii-32	kg	293,0000	0,68	199,24	
00367 /SINAPI	Areia grossa - posto jazida/fornecedor (retirado na jazida,sem transporte)	m3	0,9130	98,77	90,18	
11265 /ORSE	Martelo de borracha com cabo	un	0,000144	11,50	0,00	
11264 /ORSE	Marreta de 1/2 kg com cabo	un	0,000072	13,52	0,00	
11247 /ORSE	Serra mármore	un	0,000036	327,80	0,01	
11246 /ORSE	Escala métrica de bambú	Un	0,000252	9,05	0,00	
12894 /SINAPI	Capa para chuva em pvc com forro de poliester, com capuz (amarela ou azul)	un	0,001704	15,60	0,03	
04722 /ORSE	Colher de pedreiro	un	0,000144	18,80	0,00	
04728 /ORSE	Talhadeira chata 10"	un	0,002286	13,85	0,03	
04174 /ORSE	Desempenadeira de aço lisa, cabo madeira, ref:143, Atlas ou similar	un	0,00018	10,80	0,00	
02378 /ORSE	Vale transporte	un	0,775902	4,00	3,10	
01651 /ORSE	Óculos branco proteção	pr	0,00678	5,50	0,04	
00941 /ORSE	Fardamento com mangas curta	un	0,01278	168,50	2,15	
00158 /ORSE	Almoço (Participação do empregador)	un	0,867336	14,00	12,14	
	MÃO-DE-OBRA (111,51%)					
00378 /SINAPI	Armador (horista)	h	0,1800	6,93	2,64	
06111 /SINAPI	Servente de obras	h	7,6200	5,51	88,81	
01213 /SINAPI	Carpinteiro de formas (horista)	h	0,3600	6,93	5,28	
04750 /SINAPI	Pedreiro (horista)	h	0,3600	6,93	5,28	
	SERVIÇOS DE TERCEIROS					
10761 /ORSE	Refeição - café da manhã (café com leite e dois pães com manteiga)	un	0,867336	5,00	4,34	
10517 /ORSE	Exames admissionais/demissionais (checkup)	cj	0,003408	300,00	1,02	
10362 /ORSE	Seguro de vida e acidente em grupo	un	0,03834	12,54	0,48	

* E = Equipamento, M = Material, P = Mão-de-obra, S = Serviço de terceiro, O = Serviço Auxiliar

CÓDIGO	Concreto simples fabricado na obra, fck=15 mpa, lançado e adensado						UNID	
00126 / ORSE							m3	
COMPOSIÇÃO ANALÍTICA								
RESUMO DA COMPOSIÇÃO	MÃO DE OBRA	48,22	MATERIAL	399,47	CUSTO TOTAL	507,35	PREÇO TOTAL	
EQUIPAMENTO	0,03	ENC.(111,5100%)	SERV. TERCEIRO	5,84	BDI(23,5400 %)	119,43	626,78	
COMPOSIÇÃO SINTÉTICA								
* CÓDIGO	DESCRIÇÃO DO INSUMO/SERVIÇO AUXILIAR						UN	QTD
O 00125 / ORSE	Concreto simples fck= 15 MPA (b1/b2), fabricado na obra, sem lançamento e adensamento						m3	1,0000
O 07692 / ORSE	Lançamento de concreto simples fabricado na obra, inclusive adensamento e acabamento em peças da superestrutura						m3	1,0000

CÓDIGO	Concreto simples fck= 15 MPA (b1/b2), fabricado na obra, sem lançamento e adensamento						UNID	
00125 / ORSE							m3	
COMPOSIÇÃO ANALÍTICA								
CÓDIGO	MATERIAL				UN	QTD	CUSTO UNIT	CUSTO TOTAL
04729 / ORSE	Marreta 1 kg com cabo				un	0,0006	28,80	0,02
04728 / ORSE	Talhadeira chata 10"				un	0,0018	13,85	0,02
10492 / ORSE	Cesta Básica				un	0,0270	165,00	4,46
00158 / ORSE	Almoço (Participação do empregador)				un	0,6108	14,00	8,55
02378 / ORSE	Vale transporte				un	0,5646	4,00	2,26
01651 / ORSE	Óculos branco proteção				pr	0,0048	5,50	0,03
00941 / ORSE	Fardamento com mangas curta				un	0,0090	168,50	1,52
10788 / ORSE	Pá quadrada				un	0,0012	36,90	0,04
00367 / SINAPI	Areia grossa - posto jazida/fornecedor (retirado na jazida,sem transporte)				m3	0,9130	98,77	90,18
01379 / SINAPI	Cimento portland composto cp ii-32				kg	293,0000	0,68	199,24
12894 / SINAPI	Capa para chuva em pvc com forro de poliester, com capuz (amarela ou azul)				un	0,0012	15,60	0,02
12893 / SINAPI	Bota de segurança com biqueira de aço e colarinho acolchoado				par	0,0048	57,60	0,28
12892 / SINAPI	Luva raspa de couro, cano curto (punho *7* cm)				par	0,0138	10,80	0,15
04721 / SINAPI	Pedra britada n. 1 (9,5 a 19 mm) posto pedreira/fornecedor,sem frete				m3	0,2090	100,61	21,03
04718 / SINAPI	Pedra britada n. 2 (19 a 38 mm) posto pedreira/fornecedor, sem frete				m3	0,6270	101,14	63,41
02711 / SINAPI	Carrinho de mão de aço capacidade 50 a 60 l, pneu com camara				un	0,0012	194,00	0,23
12895 / SINAPI	Capacete de segurança aba frontal com suspensão de polietileno, sem jugular (classe b)				un	0,0036	12,00	0,04
10599 / ORSE	Protetor solar fps 30 com 120ml				un	0,0108	35,90	0,39
10596 / ORSE	Protetor auricular				un	0,0270	4,90	0,13
	MÃO-DE-OBRA (111,51%)							
06111 / SINAPI	Servente de obras				h	6,0000	5,51	69,93

* E = Equipamento, M = Material, P = Mão-de-obra, S = Serviço de terceiro, O = Serviço Auxiliar

CÓDIGO	Concreto simples fck= 15 MPA (b1/b2), fabricado na obra, sem lançamento e adensamento						UNID	
00125 /ORSE							m3	
COMPOSIÇÃO ANALÍTICA								
CÓDIGO	SERVIÇOS DE TERCEIROS	UN	QTD	CUSTO UNIT	CUSTO TOTAL			
10362 /ORSE	Seguro de vida e acidente em grupo	un	0,0270	12,54	0,34			
10761 /ORSE	Refeição - café da manhã (café com leite e dois pães com manteiga)	un	0,6108	5,00	3,05			
10517 /ORSE	Exames admissionais/demissionais (checkup)	cj	0,0024	300,00	0,72			
RESUMO DA COMPOSIÇÃO		MÃO DE OBRA	33,06	MATERIAL	392,00	CUSTO TOTAL	466,04	PREÇO TOTAL
EQUIPAMENTO	0,00	ENC. (111,5100%)	36,87	SERV. TERCEIRO	4,11	BDI (23,5400 %)	109,71	575,75
COMPOSIÇÃO SINTÉTICA								
* CÓDIGO	DESCRIÇÃO DO INSUMO/SERVIÇO AUXILIAR	UN	QTD					
M 00367 / SINAPI	Areia grossa - posto jazida/fornecedor (retirado na jazida,sem transporte)	m3	0,9130					
M 01379 / SINAPI	Cimento portland composto cp ii-32	kg	293,0000					
M 04718 / SINAPI	Pedra britada n. 2 (19 a 38 mm) posto pedreira/fornecedor, sem frete	m3	0,6270					
M 04721 / SINAPI	Pedra britada n. 1 (9,5 a 19 mm) posto pedreira/fornecedor,sem frete	m3	0,2090					
O 10549 /ORSE	Encargos Complementares - Servente	h	6,0000					
P 06111 / SINAPI	Servente de obras	h	6,0000					

CÓDIGO	Concreto simples usinado fck=15mpa, bombeado, lançado e adensado em superestrutura						UNID
00096 /ORSE							m3
COMPOSIÇÃO ANALÍTICA							
CÓDIGO	EQUIPAMENTO	UN	QTD	CUSTO UNIT	CUSTO TOTAL		
11248 /ORSE	Furadeira e Parafusadeira eletrica Bosch ou Similar profissional	un	0,000036	246,00	0,01		
11249 /ORSE	Serra circular eletrica portatil	un	0,000036	518,00	0,02		
MATERIAL							
02378 /ORSE	Vale transporte	un	0,211302	4,00	0,85		
11243 /ORSE	Martelo sem unha	un	0,000036	16,55	0,00		
11246 /ORSE	Escala métrica de bambú	Un	0,000252	9,05	0,00		
44535 / SINAPI	Servico de bombeamento de concreto com consumo minimo de 40 m3	m3	1,0000	37,52	37,52		
12895 / SINAPI	Capacete de seguranca aba frontal com suspensao de polietileno, sem jugular (classe b)	un	0,001512	12,00	0,02		
12894 / SINAPI	Capa para chuva em pvc com forro de poliester, com capuz (amarela ou azul)	un	0,000504	15,60	0,01		
10599 /ORSE	Protetor solar fps 30 com 120ml	un	0,004536	35,90	0,16		
10788 /ORSE	Pá quadrada	un	0,000324	36,90	0,01		
10789 /ORSE	Nível de bolha de madeira	un	0,000072	16,50	0,00		

* E = Equipamento, M = Material, P = Mão-de-obra, S = Serviço de terceiro, O = Serviço Auxiliar

CÓDIGO	Concreto simples usinado fck=15mpa, bombeado, lançado e adensado em superestrutura			UNID	
00096 / ORSE				m3	
COMPOSIÇÃO ANALÍTICA					
CÓDIGO	MATERIAL	UN	QTD	CUSTO UNIT	CUSTO TOTAL
10790 / ORSE	Prumo de face	un	0,000036	22,98	0,00
10596 / ORSE	Protetor auricular	un	0,01134	4,90	0,06
11244 / ORSE	Martelo com unha	un	0,000072	37,90	0,00
11245 / ORSE	Desempoladeira de madeira 12x22	un	0,000252	11,26	0,00
00158 / ORSE	Almoço (Participação do empregador)	un	0,256536	14,00	3,59
12893 / SINAPI	Bota de segurança com biqueira de aço e colarinho acolchoado	par	0,00198	57,60	0,11
12892 / SINAPI	Luva raspa de couro, cano curto (punho *7* cm)	par	0,005796	10,80	0,06
02711 / SINAPI	Carrinho de mão de aço capacidade 50 a 60 l, pneu com câmara	un	0,000324	194,00	0,06
11265 / ORSE	Martelo de borracha com cabo	un	0,000144	11,50	0,00
11264 / ORSE	Marreta de 1/2 kg com cabo	un	0,000072	13,52	0,00
11247 / ORSE	Serra mármore	un	0,000036	327,80	0,01
10282 / ORSE	Regua de alumínio c/ 2,00m (para pedreiro)	un	0,000072	40,80	0,00
00634 / ORSE	Concreto usinado bombeável b0-b1 fck=15mpa	m3	1,0000	350,27	350,27
00941 / ORSE	Fardamento com mangas curta	un	0,00378	168,50	0,64
01651 / ORSE	Óculos branco proteção	pr	0,00198	5,50	0,01
04174 / ORSE	Desempenadeira de aço lisa, cabo madeira, ref:143, Atlas ou similar	un	0,00018	10,80	0,00
04722 / ORSE	Colher de pedreiro	un	0,000144	18,80	0,00
04728 / ORSE	Talhadeira chata 10"	un	0,000486	13,85	0,01
04729 / ORSE	Marreta 1 kg com cabo	un	0,000162	28,80	0,00
10586 / ORSE	Torquesa	un	0,000036	36,90	0,00
10579 / ORSE	Chave de fenda chata 30 cm	un	0,000072	22,89	0,00
10492 / ORSE	Cesta Básica	un	0,01134	165,00	1,87
10577 / ORSE	Serrote 40cm	un	0,000036	30,00	0,00
10585 / ORSE	Arco de serra	un	0,000036	21,25	0,00
10578 / ORSE	Formão grande	un	0,000072	15,15	0,00
	MÃO-DE-OBRA (111,51%)				
04750 / SINAPI	Pedreiro (horista)	h	0,3600	6,93	5,28
00378 / SINAPI	Armador (horista)	h	0,1800	6,93	2,64
01213 / SINAPI	Carpinteiro de formas (horista)	h	0,3600	6,93	5,28
06111 / SINAPI	Servente de obras	h	1,6200	5,51	18,88
	SERVIÇOS DE TERCEIROS				
10362 / ORSE	Seguro de vida e acidente em grupo	un	0,01134	12,54	0,14
10761 / ORSE	Refeição - café da manhã (café com leite e dois pães com manteiga)	un	0,256536	5,00	1,28

* E = Equipamento, M = Material, P = Mão-de-obra, S = Serviço de terceiro, O = Serviço Auxiliar

CÓDIGO	Concreto simples usinado fck=15mpa, bombeado, lançado e adensado em superestrutura						UNID	
00096 / ORSE							m3	
COMPOSIÇÃO ANALÍTICA								
CÓDIGO	SERVIÇOS DE TERCEIROS	UN	QTD	CUSTO UNIT	CUSTO TOTAL			
10517 / ORSE	Exames admissionais/demissionais (checkup)	cj	0,001008	300,00	0,30			
RESUMO DA COMPOSIÇÃO	MÃO DE OBRA	15,16	MATERIAL	395,26	CUSTO TOTAL	429,09	PREÇO TOTAL	
EQUIPAMENTO	0,03	ENC. (111,5100%)	16,92	SERV. TERCEIRO	1,72	BDI (23,5400 %)	101,01	530,10
COMPOSIÇÃO SINTÉTICA								
* CÓDIGO	DESCRIÇÃO DO INSUMO/SERVIÇO AUXILIAR	UN	QTD					
M 00634 / ORSE	Concreto usinado bombeavel b0-b1 fck=15mpa	m3	1,0000					
M 44535 / SINAPI	Servico de bombeamento de concreto com consumo minimo de 40 m3	m3	1,0000					
O 00128 / ORSE	Lançamento de concreto usinado, bombeado, em peças armadas da superestrutura, inclusive colocação, adensamento e acabar	m3	1,0000					

CÓDIGO	Concreto simples usinado fck=21mpa, bombeado, lançado e adensado em superestrutura						UNID
00127 / ORSE							m3
COMPOSIÇÃO ANALÍTICA							
CÓDIGO	EQUIPAMENTO	UN	QTD	CUSTO UNIT	CUSTO TOTAL		
11248 / ORSE	Furadeira e Parafusadeira eletrica Bosch ou Similar profissional	un	0,000036	246,00	0,01		
11249 / ORSE	Serra circular eletrica portatil	un	0,000036	518,00	0,02		
MATERIAL							
04728 / ORSE	Talhadeira chata 10"	un	0,000486	13,85	0,01		
04722 / ORSE	Colher de pedreiro	un	0,000144	18,80	0,00		
04729 / ORSE	Marreta 1 kg com cabo	un	0,000162	28,80	0,00		
10282 / ORSE	Regua de alumínio c/ 2,00m (para pedreiro)	un	0,000072	40,80	0,00		
10492 / ORSE	Cesta Básica	un	0,01134	165,00	1,87		
04174 / ORSE	Desempenadeira de aço lisa, cabo madeira, ref:143, Atlas ou similar	un	0,00018	10,80	0,00		
02378 / ORSE	Vale transporte	un	0,211302	4,00	0,85		
01651 / ORSE	Óculos branco proteção	pr	0,00198	5,50	0,01		
00941 / ORSE	Fardamento com mangas curta	un	0,00378	168,50	0,64		
00158 / ORSE	Almoço (Participação do empregador)	un	0,256536	14,00	3,59		
02711 / SINAPI	Carrinho de mao de aco capacidade 50 a 60 l, pneu com camara	un	0,000324	194,00	0,06		
11246 / ORSE	Escala métrica de bambú	Un	0,000252	9,05	0,00		
11247 / ORSE	Serra mármore	un	0,000036	327,80	0,01		
11264 / ORSE	Marreta de 1/2 kg com cabo	un	0,000072	13,52	0,00		
11265 / ORSE	Martelo de borracha com cabo	un	0,000144	11,50	0,00		

* E = Equipamento, M = Material, P = Mão-de-obra, S = Serviço de terceiro, O = Serviço Auxiliar

CÓDIGO	Concreto simples usinado fck=21mpa, bombeado, lançado e adensado em superestrutura						UNID	
00127 / ORSE							m3	
COMPOSIÇÃO ANALÍTICA								
CÓDIGO	MATERIAL	UN	QTD	CUSTO UNIT	CUSTO TOTAL			
11245 / ORSE	Desempoladeira de madeira 12x22	un	0,000252	11,26	0,00			
12893 / SINAPI	Bota de segurança com biqueira de aço e colarinho acolchoado	par	0,00198	57,60	0,11			
12894 / SINAPI	Capa para chuva em pvc com forro de poliester, com capuz (amarela ou azul)	un	0,000504	15,60	0,01			
12895 / SINAPI	Capacete de segurança aba frontal com suspensão de polietileno, sem jugular (classe b)	un	0,001512	12,00	0,02			
34492 / SINAPI	Concreto usinado bombeavel, classe de resistencia c20, com brita 0 e 1, slump = 100 +/- 20 mm, exclui servico de bombeamento (nbr 8953)	m3	1,0000	365,00	365,00			
44535 / SINAPI	Servico de bombeamento de concreto com consumo minimo de 40 m3	m3	1,0000	37,52	37,52			
10577 / ORSE	Serrote 40cm	un	0,000036	30,00	0,00			
10596 / ORSE	Protetor auricular	un	0,01134	4,90	0,06			
10578 / ORSE	Formão grande	un	0,000072	15,15	0,00			
10579 / ORSE	Chave de fenda chata 30 cm	un	0,000072	22,89	0,00			
10585 / ORSE	Arco de serra	un	0,000036	21,25	0,00			
10586 / ORSE	Torquesa	un	0,000036	36,90	0,00			
11244 / ORSE	Martelo com unha	un	0,000072	37,90	0,00			
10599 / ORSE	Protetor solar fps 30 com 120ml	un	0,004536	35,90	0,16			
10788 / ORSE	Pá quadrada	un	0,000324	36,90	0,01			
10789 / ORSE	Nível de bolha de madeira	un	0,000072	16,50	0,00			
10790 / ORSE	Prumo de face	un	0,000036	22,98	0,00			
11243 / ORSE	Martelo sem unha	un	0,000036	16,55	0,00			
12892 / SINAPI	Luva raspa de couro, cano curto (punho *7* cm)	par	0,005796	10,80	0,06			
	MÃO-DE-OBRA (111,51%)							
00378 / SINAPI	Armador (horista)	h	0,1800	6,93	2,64			
01213 / SINAPI	Carpinteiro de formas (horista)	h	0,3600	6,93	5,28			
04750 / SINAPI	Pedreiro (horista)	h	0,3600	6,93	5,28			
06111 / SINAPI	Servente de obras	h	1,6200	5,51	18,88			
	SERVIÇOS DE TERCEIROS							
10517 / ORSE	Exames admissionais/demissionais (checkup)	cj	0,001008	300,00	0,30			
10362 / ORSE	Seguro de vida e acidente em grupo	un	0,01134	12,54	0,14			
10761 / ORSE	Refeição - café da manhã (café com leite e dois pães com manteiga)	un	0,256536	5,00	1,28			
RESUMO DA COMPOSIÇÃO		MÃO DE OBRA	15,16	MATERIAL	409,99	CUSTO TOTAL	443,82	PREÇO TOTAL
EQUIPAMENTO	0,03	ENC.(111,5100%)	16,92	SERV. TERCEIRO	1,72	BDI(23,5400 %)	104,48	548,30
COMPOSIÇÃO SINTÉTICA								
* CÓDIGO	DESCRIÇÃO DO INSUMO/SERVIÇO AUXILIAR						UN	QTD

* E = Equipamento, M = Material, P = Mão-de-obra, S = Serviço de terceiro, O = Serviço Auxiliar

CÓDIGO	Concreto simples usinado fck=21mpa, bombeado, lançado e adensado em superestrutura	UNID
00127 / ORSE		m3
COMPOSIÇÃO SINTÉTICA		
M 34492 / SINAPI	Concreto usinado bombeavel, classe de resistencia c20, com brita 0 e 1, slump = 100 +/- 20 mm, exclui servico de bombea	m3 1,0000
M 44535 / SINAPI	Servico de bombeamento de concreto com consumo minimo de 40 m3	m3 1,0000
O 00128 / ORSE	Lançamento de concreto usinado, bombeado, em peças armadas da superestrutura, inclusive colocação, adensamento e acabar	m3 1,0000

CÓDIGO	Cortadora de piso com motor 4 tempos a gasolina, potência de 13 hp, com disco de corte diamantado segmentado para concreto, diâmetro de 350 mm, furo de 1" (14 x 1") - chi diurno. af_08/2015	UNID						
91285 / SINAPI		chi						
COMPOSIÇÃO ANALÍTICA								
CÓDIGO	EQUIPAMENTO	UN	QTD	CUSTO UNIT	CUSTO TOTAL			
11280 / SINAPI	Cortadeira de piso de concreto e asfalto, para disco padraode diametro 350 mm (14") ou 450 mm (18") , motor a gasolina, potencia 13 hp, sem disco	un	0,0000716	11.397,83	0,82			
13887 / SINAPI	Disco de corte diamantado segmentado para concreto, diametro de 350 mm, furo de 1 " (14 x 1 ")	un	0,000064	514,94	0,03			
RESUMO DA COMPOSIÇÃO		MÃO DE OBRA	0,00	MATERIAL	0,00	CUSTO TOTAL	0,85	PREÇO TOTAL
EQUIPAMENTO	0,85	ENC.(111,5100%)	0,00	SERV. TERCEIRO	0,00	BDI(23,5400 %)	0,20	1,05
COMPOSIÇÃO SINTÉTICA								
* CÓDIGO	DESCRIÇÃO DO INSUMO/SERVIÇO AUXILIAR	UN	QTD					
O 91279 / SINAPI	Cortadora de piso com motor 4 tempos a gasolina, potência de 13 hp, com disco de corte diamantado segmentado para concr	h	1,0000					
O 91280 / SINAPI	Cortadora de piso com motor 4 tempos a gasolina, potência de 13 hp, com disco de corte diamantado segmentado para concr	h	1,0000					

CÓDIGO	Cortadora de piso com motor 4 tempos a gasolina, potência de 13 hp, com disco de corte diamantado segmentado para concreto, diâmetro de 350 mm, furo de 1" (14 x 1") - chp diurno. af_08/2015	UNID						
91283 / SINAPI		chp						
COMPOSIÇÃO ANALÍTICA								
CÓDIGO	EQUIPAMENTO	UN	QTD	CUSTO UNIT	CUSTO TOTAL			
11280 / SINAPI	Cortadeira de piso de concreto e asfalto, para disco padraode diametro 350 mm (14") ou 450 mm (18") , motor a gasolina, potencia 13 hp, sem disco	un	0,0001516	11.397,83	1,73			
13887 / SINAPI	Disco de corte diamantado segmentado para concreto, diametro de 350 mm, furo de 1 " (14 x 1 ")	un	0,000144	514,94	0,07			
MATERIAL								
04222 / SINAPI	Gasolina comum	l	1,4500	7,03	10,19			
RESUMO DA COMPOSIÇÃO		MÃO DE OBRA	0,00	MATERIAL	10,19	CUSTO TOTAL	11,99	PREÇO TOTAL
EQUIPAMENTO	1,80	ENC.(111,5100%)	0,00	SERV. TERCEIRO	0,00	BDI(23,5400 %)	2,82	14,81

* E = Equipamento, M = Material, P = Mão-de-obra, S = Serviço de terceiro, O = Serviço Auxiliar

CÓDIGO	Cortadora de piso com motor 4 tempos a gasolina, potência de 13 hp, com disco de corte diamantado segmentado para concreto, diâmetro de 350 mm, furo de 1" (14 x 1") - chp diurno. af_08/2015			UNID
91283/SINAPI				chp
COMPOSIÇÃO ANALÍTICA				
COMPOSIÇÃO SINTÉTICA				
* CÓDIGO	DESCRIÇÃO DO INSUMO/SERVIÇO AUXILIAR		UN	QTD
O 91279 / SINAPI	Cortadora de piso com motor 4 tempos a gasolina, potência de 13 hp, com disco de corte diamantado segmentado para concreto		h	1,0000
O 91280 / SINAPI	Cortadora de piso com motor 4 tempos a gasolina, potência de 13 hp, com disco de corte diamantado segmentado para concreto		h	1,0000
O 91281 / SINAPI	Cortadora de piso com motor 4 tempos a gasolina, potência de 13 hp, com disco de corte diamantado segmentado para concreto		h	1,0000
O 91282 / SINAPI	Cortadora de piso com motor 4 tempos a gasolina, potência de 13 hp, com disco de corte diamantado segmentado para concreto		h	1,0000

CÓDIGO	Cortadora de piso com motor 4 tempos a gasolina, potência de 13 hp, com disco de corte diamantado segmentado para concreto, diâmetro de 350 mm, furo de 1" (14 x 1") - depreciação. af_08/2015			UNID						
91279/SINAPI				h						
COMPOSIÇÃO ANALÍTICA										
CÓDIGO	EQUIPAMENTO		UN	QTD	CUSTO UNIT	CUSTO TOTAL				
13887 / SINAPI	Disco de corte diamantado segmentado para concreto, diametro de 350 mm, furo de 1 " (14 x 1 ")		un	0,000064	514,94	0,03				
11280 / SINAPI	Cortadeira de piso de concreto e asfalto, para disco padrao de diametro 350 mm (14") ou 450 mm (18") , motor a gasolina, potencia 13 hp, sem disco		un	0,000064	11.397,83	0,73				
RESUMO DA COMPOSIÇÃO		MÃO DE OBRA	0,00	MATERIAL		0,00	CUSTO TOTAL	0,76	PREÇO TOTAL	
EQUIPAMENTO		0,76	ENC. (111,5100%)	0,00	SERV. TERCEIRO		0,00	BDI (23,5400 %)	0,18	0,94
COMPOSIÇÃO SINTÉTICA										
* CÓDIGO	DESCRIÇÃO DO INSUMO/SERVIÇO AUXILIAR		UN	QTD						
E 11280 / SINAPI	Cortadeira de piso de concreto e asfalto, para disco padrao de diametro 350 mm (14") ou 450 mm (18") , motor a gasolina,		un		0,000064					
E 13887 / SINAPI	Disco de corte diamantado segmentado para concreto, diametro de 350 mm, furo de 1 " (14 x 1 ")		un		0,000064					

CÓDIGO	Cortadora de piso com motor 4 tempos a gasolina, potência de 13 hp, com disco de corte diamantado segmentado para concreto, diâmetro de 350 mm, furo de 1" (14 x 1") - juros. af_08/2015			UNID						
91280/SINAPI				h						
COMPOSIÇÃO ANALÍTICA										
CÓDIGO	EQUIPAMENTO		UN	QTD	CUSTO UNIT	CUSTO TOTAL				
11280 / SINAPI	Cortadeira de piso de concreto e asfalto, para disco padrao de diametro 350 mm (14") ou 450 mm (18") , motor a gasolina, potencia 13 hp, sem disco		un	0,0000076	11.397,83	0,09				
RESUMO DA COMPOSIÇÃO		MÃO DE OBRA	0,00	MATERIAL		0,00	CUSTO TOTAL	0,09	PREÇO TOTAL	
EQUIPAMENTO		0,09	ENC. (111,5100%)	0,00	SERV. TERCEIRO		0,00	BDI (23,5400 %)	0,02	0,11

* E = Equipamento, M = Material, P = Mão-de-obra, S = Serviço de terceiro, O = Serviço Auxiliar

CÓDIGO	Cortadora de piso com motor 4 tempos a gasolina, potência de 13 hp, com disco de corte diamantado segmentado para concreto, diâmetro de 350 mm, furo de 1" (14 x 1") - juros. af_08/2015	UNID
91280/SINAPI		h
COMPOSIÇÃO ANALÍTICA		
COMPOSIÇÃO SINTÉTICA		
* CÓDIGO	DESCRIÇÃO DO INSUMO/SERVIÇO AUXILIAR	UN QTD
E 11280 / SINAPI	Cortadeira de piso de concreto e asfalto, para disco padraode diametro 350 mm (14") ou 450 mm (18") , motor a gasolina,	un 0,0000076

CÓDIGO	Cortadora de piso com motor 4 tempos a gasolina, potência de 13 hp, com disco de corte diamantado segmentado para concreto, diâmetro de 350 mm, furo de 1" (14 x 1") - manutenção. af_08/2015	UNID						
91281/SINAPI		h						
COMPOSIÇÃO ANALÍTICA								
CÓDIGO	EQUIPAMENTO	UN	QTD	CUSTO UNIT	CUSTO TOTAL			
13887 / SINAPI	Disco de corte diamantado segmentado para concreto, diametro de 350 mm, furo de 1 " (14 x 1 ")	un	0,00008	514,94	0,04			
11280 / SINAPI	Cortadeira de piso de concreto e asfalto, para disco padraode diametro 350 mm (14") ou 450 mm (18") , motor a gasolina, potencia 13 hp, sem disco	un	0,00008	11.397,83	0,91			
RESUMO DA COMPOSIÇÃO	MÃO DE OBRA	0,00	MATERIAL	0,00	CUSTO TOTAL	0,95	PREÇO TOTAL	
EQUIPAMENTO	0,95	ENC. (111,5100%)	0,00	SERV. TERCEIRO	0,00	BDI (23,5400 %)	0,22	1,17
COMPOSIÇÃO SINTÉTICA								
* CÓDIGO	DESCRIÇÃO DO INSUMO/SERVIÇO AUXILIAR	UN	QTD					
E 11280 / SINAPI	Cortadeira de piso de concreto e asfalto, para disco padraode diametro 350 mm (14") ou 450 mm (18") , motor a gasolina,	un	0,00008					
E 13887 / SINAPI	Disco de corte diamantado segmentado para concreto, diametro de 350 mm, furo de 1 " (14 x 1 ")	un	0,00008					

CÓDIGO	Cortadora de piso com motor 4 tempos a gasolina, potência de 13 hp, com disco de corte diamantado segmentado para concreto, diâmetro de 350 mm, furo de 1" (14 x 1") - materiais na operação. af_08/2015	UNID						
91282/SINAPI		h						
COMPOSIÇÃO ANALÍTICA								
CÓDIGO	MATERIAL	UN	QTD	CUSTO UNIT	CUSTO TOTAL			
04222 / SINAPI	Gasolina comum	l	1,4500	7,03	10,19			
RESUMO DA COMPOSIÇÃO	MÃO DE OBRA	0,00	MATERIAL	10,19	CUSTO TOTAL	10,19	PREÇO TOTAL	
EQUIPAMENTO	0,00	ENC. (111,5100%)	0,00	SERV. TERCEIRO	0,00	BDI (23,5400 %)	2,40	12,59
COMPOSIÇÃO SINTÉTICA								
* CÓDIGO	DESCRIÇÃO DO INSUMO/SERVIÇO AUXILIAR	UN	QTD					
M 04222 / SINAPI	Gasolina comum	1	1,4500					

* E = Equipamento, M = Material, P = Mão-de-obra, S = Serviço de terceiro, O = Serviço Auxiliar

CÓDIGO	Curso de capacitação para calceteiro (encargos complementares) - horista						UNID			
95328 / SINAPI							h			
COMPOSIÇÃO ANALÍTICA										
CÓDIGO	MÃO-DE-OBRA (111,51%)					UN	QTD	CUSTO UNIT	CUSTO TOTAL	
04759 / SINAPI	Calceteiro (horista)					h	0,0094	6,93	0,14	
RESUMO DA COMPOSIÇÃO		MÃO DE OBRA	0,07	MATERIAL	0,00	CUSTO TOTAL	0,14	PREÇO TOTAL		
EQUIPAMENTO	0,00	ENC. (111,5100%)	0,07	SERV. TERCEIRO	0,00	BDI (23,5400 %)	0,03	0,17		
COMPOSIÇÃO SINTÉTICA										
* CÓDIGO	DESCRIÇÃO DO INSUMO/SERVIÇO AUXILIAR						UN	QTD		
P 04759 / SINAPI	Calceteiro (horista)						h	0,0094		

CÓDIGO	Curso de capacitação para engenheiro civil junior (encargos complementares) - horista						UNID			
100296 / SINAPI							h			
COMPOSIÇÃO ANALÍTICA										
CÓDIGO	MÃO-DE-OBRA (111,51%)					UN	QTD	CUSTO UNIT	CUSTO TOTAL	
34779 / SINAPI	Engenheiro civil junior					h	0,0094	45,31	0,90	
RESUMO DA COMPOSIÇÃO		MÃO DE OBRA	0,43	MATERIAL	0,00	CUSTO TOTAL	0,90	PREÇO TOTAL		
EQUIPAMENTO	0,00	ENC. (111,5100%)	0,47	SERV. TERCEIRO	0,00	BDI (23,5400 %)	0,21	1,11		
COMPOSIÇÃO SINTÉTICA										
* CÓDIGO	DESCRIÇÃO DO INSUMO/SERVIÇO AUXILIAR						UN	QTD		
P 34779 / SINAPI	Engenheiro civil junior						h	0,0094		

CÓDIGO	Curso de capacitação para mestre de obras (encargos complementares) - horista						UNID			
95405 / SINAPI							h			
COMPOSIÇÃO ANALÍTICA										
CÓDIGO	MÃO-DE-OBRA (111,51%)					UN	QTD	CUSTO UNIT	CUSTO TOTAL	
04069 / SINAPI	Mestre de obras					h	0,0172	18,06	0,66	
RESUMO DA COMPOSIÇÃO		MÃO DE OBRA	0,31	MATERIAL	0,00	CUSTO TOTAL	0,66	PREÇO TOTAL		
EQUIPAMENTO	0,00	ENC. (111,5100%)	0,35	SERV. TERCEIRO	0,00	BDI (23,5400 %)	0,16	0,82		
COMPOSIÇÃO SINTÉTICA										
* CÓDIGO	DESCRIÇÃO DO INSUMO/SERVIÇO AUXILIAR						UN	QTD		
P 04069 / SINAPI	Mestre de obras						h	0,0172		

* E = Equipamento, M = Material, P = Mão-de-obra, S = Serviço de terceiro, O = Serviço Auxiliar

CÓDIGO	Curso de capacitação para mestre de obras (encargos complementares) - horista	UNID
95405 / SINAPI		h
COMPOSIÇÃO SINTÉTICA		

CÓDIGO	Curso de capacitação para motorista de basculante (encargos complementares) - horista	UNID
95346 / SINAPI		h

COMPOSIÇÃO ANALÍTICA									
CÓDIGO	MÃO-DE-OBRA (111,51%)					UN	QTD	CUSTO UNIT	CUSTO TOTAL
20020 / SINAPI	Motorista de caminhao-basculante					h	0,0041	6,85	0,06
RESUMO DA COMPOSIÇÃO		MÃO DE OBRA	0,03	MATERIAL	0,00	CUSTO TOTAL		PREÇO TOTAL	
EQUIPAMENTO	0,00	ENC.(111,5100%)	0,03	SERV. TERCEIRO	0,00	BDI(23,5400 %)		0,07	
COMPOSIÇÃO SINTÉTICA									
* CÓDIGO	DESCRIÇÃO DO INSUMO/SERVIÇO AUXILIAR							UN	QTD
P 20020 / SINAPI	Motorista de caminhao-basculante							h	0,0041

CÓDIGO	Curso de capacitação para servente (encargos complementares) - horista	UNID
95378 / SINAPI		h

COMPOSIÇÃO ANALÍTICA									
CÓDIGO	MÃO-DE-OBRA (111,51%)					UN	QTD	CUSTO UNIT	CUSTO TOTAL
06111 / SINAPI	Servente de obras					h	0,0172	5,51	0,20
RESUMO DA COMPOSIÇÃO		MÃO DE OBRA	0,09	MATERIAL	0,00	CUSTO TOTAL		PREÇO TOTAL	
EQUIPAMENTO	0,00	ENC.(111,5100%)	0,11	SERV. TERCEIRO	0,00	BDI(23,5400 %)		0,25	
COMPOSIÇÃO SINTÉTICA									
* CÓDIGO	DESCRIÇÃO DO INSUMO/SERVIÇO AUXILIAR							UN	QTD
P 06111 / SINAPI	Servente de obras							h	0,0172

CÓDIGO	Emassamento de superfície, com aplicação de 01 demão de massa a óleo, lixamento e retoques	UNID
02303 / ORSE		m2

COMPOSIÇÃO ANALÍTICA									
CÓDIGO	MATERIAL					UN	QTD	CUSTO UNIT	CUSTO TOTAL
02711 / SINAPI	Carrinho de mao de aco capacidade 50 a 60 l, pneu com camara					un	0,00005	194,00	0,01
11252 / ORSE	Escada de aluminio de abrir com 7 degraus					un	0,000035	245,00	0,01

* E = Equipamento, M = Material, P = Mão-de-obra, S = Serviço de terceiro, O = Serviço Auxiliar

CÓDIGO	Emassamento de superfície, com aplicação de 01 demão de massa a óleo, lixamento e retoques						UNID	
02303 / ORSE							m2	
COMPOSIÇÃO ANALÍTICA								
CÓDIGO	MATERIAL	UN	QTD	CUSTO UNIT	CUSTO TOTAL			
03767 / SINAPI	Lixa em folha para parede ou madeira, numero 120, cor vermelha	un	0,5000	0,81	0,41			
11251 / ORSE	Pincel de seda 2"	un	0,001575	30,17	0,05			
12892 / SINAPI	Luva raspa de couro, cano curto (punho *7* cm)	par	0,00138	10,80	0,01			
12893 / SINAPI	Bota de segurança com biqueira de aço e colarinho acolchoado	par	0,00048	57,60	0,03			
12894 / SINAPI	Capa para chuva em pvc com forro de poliester, com capuz (amarela ou azul)	un	0,00012	15,60	0,00			
12895 / SINAPI	Capacete de segurança aba frontal com suspensao de polietileno, sem jugular (classe b)	un	0,00036	12,00	0,00			
10596 / ORSE	Protetor auricular	un	0,0027	4,90	0,01			
04729 / ORSE	Marreta 1 kg com cabo	un	0,000025	28,80	0,00			
00158 / ORSE	Almoço (Participação do empregador)	un	0,06108	14,00	0,86			
00941 / ORSE	Fardamento com mangas curta	un	0,0009	168,50	0,15			
01604 / ORSE	Massa base óleo (coral ou similar)	kg	0,4500	20,53	9,24			
01651 / ORSE	Óculos branco proteção	pr	0,00048	5,50	0,00			
02378 / ORSE	Vale transporte	un	0,046415	4,00	0,19			
04174 / ORSE	Desempenadeira de aço lisa, cabo madeira, ref:143, Atlas ou similar	un	0,000175	10,80	0,00			
04725 / ORSE	Espátula	un	0,00014	18,50	0,00			
04728 / ORSE	Talhadeira chata 10"	un	0,000075	13,85	0,00			
11250 / ORSE	Rolo lâ de carneiro 20cm	un	0,000805	17,50	0,01			
10492 / ORSE	Cesta Básica	un	0,0027	165,00	0,45			
10788 / ORSE	Pá quadrada	un	0,00005	36,90	0,00			
10583 / ORSE	Trincha 3"	un	0,001575	11,00	0,02			
10599 / ORSE	Protetor solar fps 30 com 120ml MÃO-DE-OBRA (111,51%)	un	0,00108	35,90	0,04			
06111 / SINAPI	Servente de obras	h	0,2500	5,51	2,91			
04783 / SINAPI	Pintor (horista)	h	0,3500	6,93	5,13			
SERVIÇOS DE TERCEIROS								
10761 / ORSE	Refeição - café da manhã (café com leite e dois pães com manteiga)	un	0,06108	5,00	0,31			
10362 / ORSE	Seguro de vida e acidente em grupo	un	0,0027	12,54	0,03			
10517 / ORSE	Exames admissionais/demissionais (checkup)	cj	0,00024	300,00	0,07			
RESUMO DA COMPOSIÇÃO		MÃO DE OBRA	3,81	MATERIAL	11,49	CUSTO TOTAL	19,94	PREÇO TOTAL
EQUIPAMENTO	0,00	ENC.(111,5100%)	4,23	SERV. TERCEIRO	0,41	BDI(23,5400 %)	4,69	24,63
COMPOSIÇÃO SINTÉTICA								
* CÓDIGO	DESCRIÇÃO DO INSUMO/SERVIÇO AUXILIAR						UN	QTD

* E = Equipamento, M = Material, P = Mão-de-obra, S = Serviço de terceiro, O = Serviço Auxiliar

CÓDIGO	Emassamento de superfície, com aplicação de 01 demão de massa a óleo, lixamento e retoques	UNID
02303 / ORSE		m2
COMPOSIÇÃO SINTÉTICA		
M 01604 / ORSE	Massa base óleo (coral ou similar)	kg 0,4500
M 03767 / SINAPI	Lixa em folha para parede ou madeira, numero 120, cor vermelha	un 0,5000
O 10549 / ORSE	Encargos Complementares - Servente	h 0,2500
O 10553 / ORSE	Encargos Complementares - Pintor	h 0,3500
P 04783 / SINAPI	Pintor (horista)	h 0,3500
P 06111 / SINAPI	Servente de obras	h 0,2500

CÓDIGO	Emassamento de superfície, com aplicação de 02 demãos de massa acrílica, lixamento e retoques - Rev 01	UNID			
08624 / ORSE		m2			
COMPOSIÇÃO ANALÍTICA					
CÓDIGO	MATERIAL	UN	QTD	CUSTO UNIT	CUSTO TOTAL
00158 / ORSE	Almoço (Participação do empregador)	un	0,06108	14,00	0,86
00941 / ORSE	Fardamento com mangas curta	un	0,0009	168,50	0,15
02711 / SINAPI	Carrinho de mao de aco capacidade 50 a 60 l, pneu com camara	un	0,00005	194,00	0,01
01602 / ORSE	Massa acrílica	l	0,7200	6,72	4,84
01651 / ORSE	Óculos branco proteção	pr	0,00048	5,50	0,00
02378 / ORSE	Vale transporte	un	0,046415	4,00	0,19
03767 / SINAPI	Lixa em folha para parede ou madeira, numero 120, cor vermelha	un	0,5000	0,81	0,41
12892 / SINAPI	Luva raspa de couro, cano curto (punho *7* cm)	par	0,00138	10,80	0,01
12893 / SINAPI	Bota de seguranca com biqueira de aco e colarinho acolchoado	par	0,00048	57,60	0,03
12894 / SINAPI	Capa para chuva em pvc com forro de poliester, com capuz (amarela ou azul)	un	0,00012	15,60	0,00
12895 / SINAPI	Capacete de seguranca aba frontal com suspensao de polietileno, sem jugular (classe b)	un	0,00036	12,00	0,00
04174 / ORSE	Desempenadeira de aço lisa, cabo madeira, ref:143, Atlas ou similar	un	0,000175	10,80	0,00
04725 / ORSE	Espátula	un	0,00014	18,50	0,00
04728 / ORSE	Talhadeira chata 10"	un	0,000075	13,85	0,00
04729 / ORSE	Marreta 1 kg com cabo	un	0,000025	28,80	0,00
10492 / ORSE	Cesta Básica	un	0,0027	165,00	0,45
10583 / ORSE	Trincha 3"	un	0,001575	11,00	0,02
10596 / ORSE	Protetor auricular	un	0,0027	4,90	0,01
10599 / ORSE	Protetor solar fps 30 com 120ml	un	0,00108	35,90	0,04
10788 / ORSE	Pá quadrada	un	0,00005	36,90	0,00
11250 / ORSE	Rolo lâ de carneiro 20cm	un	0,000805	17,50	0,01

* E = Equipamento, M = Material, P = Mão-de-obra, S = Serviço de terceiro, O = Serviço Auxiliar

CÓDIGO	Emassamento de superfície, com aplicação de 02 demãos de massa acrílica, lixamento e retoques - Rev 01							UNID
08624 / ORSE								m2
COMPOSIÇÃO ANALÍTICA								
CÓDIGO	MATERIAL	UN	QTD	CUSTO UNIT	CUSTO TOTAL			
11251 / ORSE	Pincel de seda 2"	un	0,001575	30,17	0,05			
11252 / ORSE	Escada de aluminio de abrir com 7 degraus MÃO-DE-OBRA (111,51%)	un	0,000035	245,00	0,01			
04783 / SINAPI	Pintor (horista)	h	0,3500	6,93	5,13			
06111 / SINAPI	Servente de obras SERVIÇOS DE TERCEIROS	h	0,2500	5,51	2,91			
10362 / ORSE	Seguro de vida e acidente em grupo	un	0,0027	12,54	0,03			
10517 / ORSE	Exames admissionais/demissionais (checkup)	cj	0,00024	300,00	0,07			
10761 / ORSE	Refeição - café da manhã (café com leite e dois pães com manteiga)	un	0,06108	5,00	0,31			
RESUMO DA COMPOSIÇÃO		MÃO DE OBRA	3,81	MATERIAL	7,09	CUSTO TOTAL	15,54	PREÇO TOTAL
EQUIPAMENTO	0,00	ENC. (111,5100%)	4,23	SERV. TERCEIRO	0,41	BDI (23,5400 %)	3,66	19,20
COMPOSIÇÃO SINTÉTICA								
* CÓDIGO	DESCRIÇÃO DO INSUMO/SERVIÇO AUXILIAR	UN	QTD					
M 01602 / ORSE	Massa acrílica	l	0,7200					
M 03767 / SINAPI	Lixa em folha para parede ou madeira, numero 120, cor vermelha	un	0,5000					
O 10549 / ORSE	Encargos Complementares - Servente	h	0,2500					
O 10553 / ORSE	Encargos Complementares - Pintor	h	0,3500					
P 04783 / SINAPI	Pintor (horista)	h	0,3500					
P 06111 / SINAPI	Servente de obras	h	0,2500					

CÓDIGO	Encargos Complementares - Armador							UNID
10555 / ORSE								h
COMPOSIÇÃO ANALÍTICA								
CÓDIGO	MATERIAL	UN	QTD	CUSTO UNIT	CUSTO TOTAL			
00941 / ORSE	Fardamento com mangas curta	un	0,0015	168,50	0,25			
00158 / ORSE	Almoço (Participação do empregador)	un	0,1018	14,00	1,43			
10596 / ORSE	Protetor auricular	un	0,0045	4,90	0,02			
10586 / ORSE	Torquesa	un	0,0002	36,90	0,01			
10585 / ORSE	Arco de serra	un	0,0002	21,25	0,00			
10492 / ORSE	Cesta Básica	un	0,0045	165,00	0,74			

* E = Equipamento, M = Material, P = Mão-de-obra, S = Serviço de terceiro, O = Serviço Auxiliar

CÓDIGO	Encargos Complementares - Armador							UNID
10555 / ORSE								h
COMPOSIÇÃO ANALÍTICA								
CÓDIGO	MATERIAL	UN	QTD	CUSTO UNIT	CUSTO TOTAL			
02378 / ORSE	Vale transporte	un	0,0654	4,00	0,26			
01651 / ORSE	Óculos branco proteção	pr	0,0008	5,50	0,00			
12893 / SINAPI	Bota de segurança com biqueira de aço e colarinho acolchoado	par	0,0008	57,60	0,05			
12895 / SINAPI	Capacete de segurança aba frontal com suspensão de polietileno, sem jugular (classe b)	un	0,0006	12,00	0,01			
12892 / SINAPI	Luva raspa de couro, cano curto (punho *7* cm)	par	0,0023	10,80	0,02			
12894 / SINAPI	Capa para chuva em pvc com forro de poliéster, com capuz (amarela ou azul)	un	0,0002	15,60	0,00			
10599 / ORSE	Protetor solar fps 30 com 120ml	un	0,0018	35,90	0,06			
SERVIÇOS DE TERCEIROS								
10362 / ORSE	Seguro de vida e acidente em grupo	un	0,0045	12,54	0,06			
10517 / ORSE	Exames admissionais/demissionais (checkup)	cj	0,0004	300,00	0,12			
10761 / ORSE	Refeição - café da manhã (café com leite e dois pães com manteiga)	un	0,1018	5,00	0,51			
RESUMO DA COMPOSIÇÃO		MÃO DE OBRA	0,00	MATERIAL	2,85	CUSTO TOTAL	3,54	PREÇO TOTAL
EQUIPAMENTO	0,00	ENC.(111,5100%)	0,00	SERV. TERCEIRO	0,69	BDI(23,5400 %)	0,83	4,37
COMPOSIÇÃO SINTÉTICA								
* CÓDIGO	DESCRIÇÃO DO INSUMO/SERVIÇO AUXILIAR	UN	QTD					
M 00158 / ORSE	Almoço (Participação do empregador)	un	0,1018					
M 00941 / ORSE	Fardamento com mangas curta	un	0,0015					
M 01651 / ORSE	Óculos branco proteção	pr	0,0008					
M 02378 / ORSE	Vale transporte	un	0,0654					
M 10585 / ORSE	Arco de serra	un	0,0002					
M 10586 / ORSE	Torquesa	un	0,0002					
M 10596 / ORSE	Protetor auricular	un	0,0045					
M 10599 / ORSE	Protetor solar fps 30 com 120ml	un	0,0018					
M 12892 / SINAPI	Luva raspa de couro, cano curto (punho *7* cm)	par	0,0023					
M 12893 / SINAPI	Bota de segurança com biqueira de aço e colarinho acolchoado	par	0,0008					
M 12894 / SINAPI	Capa para chuva em pvc com forro de poliéster, com capuz (amarela ou azul)	un	0,0002					
M 12895 / SINAPI	Capacete de segurança aba frontal com suspensão de polietileno, sem jugular (classe b)	un	0,0006					
M 10492 / ORSE	Cesta Básica	un	0,0045					
S 10517 / ORSE	Exames admissionais/demissionais (checkup)	cj	0,0004					
S 10761 / ORSE	Refeição - café da manhã (café com leite e dois pães com manteiga)	un	0,1018					

* E = Equipamento, M = Material, P = Mão-de-obra, S = Serviço de terceiro, O = Serviço Auxiliar

CÓDIGO	Encargos Complementares - Armador	UNID
10555 / ORSE		h
COMPOSIÇÃO SINTÉTICA		
S 10362 / ORSE	Seguro de vida e acidente em grupo	un 0,0045

CÓDIGO	Encargos Complementares - Carpinteiro	UNID
10551 / ORSE		h

COMPOSIÇÃO ANALÍTICA					
CÓDIGO	EQUIPAMENTO	UN	QTD	CUSTO UNIT	CUSTO TOTAL
11248 / ORSE	Furadeira e Parafusadeira eletrica Bosch ou Similar profissional	un	0,0001	246,00	0,02
11249 / ORSE	Serra circular eletrica portatil	un	0,0001	518,00	0,05
MATERIAL					
01651 / ORSE	Óculos branco proteção	pr	0,0007	5,50	0,00
00941 / ORSE	Fardamento com mangas curta	un	0,0015	168,50	0,25
02378 / ORSE	Vale transporte	un	0,0654	4,00	0,26
00158 / ORSE	Almoço (Participação do empregador)	un	0,1018	14,00	1,43
12895 / SINAPI	Capacete de segurança aba frontal com suspensao de polietileno, sem jugular (classe b)	un	0,0006	12,00	0,01
10596 / ORSE	Protetor auricular	un	0,0045	4,90	0,02
12893 / SINAPI	Bota de segurança com biqueira de aço e colarinho acolchoado	par	0,0007	57,60	0,04
12892 / SINAPI	Luva raspa de couro, cano curto (punho *7* cm)	par	0,0023	10,80	0,02
11244 / ORSE	Martelo com unha	un	0,0002	37,90	0,01
10599 / ORSE	Protetor solar fps 30 com 120ml	un	0,0018	35,90	0,06
12894 / SINAPI	Capa para chuva em pvc com forro de poliester, com capuz (amarela ou azul)	un	0,0002	15,60	0,00
10579 / ORSE	Chave de fenda chata 30 cm	un	0,0002	22,89	0,00
10578 / ORSE	Formão grande	un	0,0002	15,15	0,00
10577 / ORSE	Serrote 40cm	un	0,0001	30,00	0,00
10492 / ORSE	Cesta Básica	un	0,0045	165,00	0,74
SERVIÇOS DE TERCEIROS					
10761 / ORSE	Refeição - café da manhã (café com leite e dois pães com manteiga)	un	0,1018	5,00	0,51
10362 / ORSE	Seguro de vida e acidente em grupo	un	0,0045	12,54	0,06
10517 / ORSE	Exames admissionais/demissionais (checkup)	cj	0,0004	300,00	0,12

RESUMO DA COMPOSIÇÃO	MÃO DE OBRA	0,00	MATERIAL	2,84	CUSTO TOTAL	3,60	PREÇO TOTAL
EQUIPAMENTO	0,07	ENC.(111,5100%)	0,00	SERV. TERCEIRO	0,69	BDI(23,5400 %)	0,85
COMPOSIÇÃO SINTÉTICA							

* CÓDIGO	DESCRIÇÃO DO INSUMO/SERVIÇO AUXILIAR	UN	QTD
----------	--------------------------------------	----	-----

* E = Equipamento, M = Material, P = Mão-de-obra, S = Serviço de terceiro, O = Serviço Auxiliar

CÓDIGO	Encargos Complementares - Carpinteiro	UNID
10551/ORSE		h
COMPOSIÇÃO SINTÉTICA		
E 11248 /ORSE	Furadeira e Parafusadeira eletrica Bosch ou Similar profissional	un 0,0001
E 11249 /ORSE	Serra circular eletrica portatil	un 0,0001
M 12892 /SINAPI	Luva raspa de couro, cano curto (punho *7* cm)	par 0,0023
M 12893 /SINAPI	Bota de seguranca com biqueira de aco e colarinho acolchoado	par 0,0007
M 12894 /SINAPI	Capa para chuva em pvc com forro de poliester, com capuz (amarela ou azul)	un 0,0002
M 12895 /SINAPI	Capacete de seguranca aba frontal com suspensao de polietileno, sem jugular (classe b)	un 0,0006
M 10492 /ORSE	Cesta Básica	un 0,0045
M 11244 /ORSE	Martelo com unha	un 0,0002
M 00158 /ORSE	Almoço (Participação do empregador)	un 0,1018
M 00941 /ORSE	Fardamento com mangas curta	un 0,0015
M 01651 /ORSE	Óculos branco proteção	pr 0,0007
M 02378 /ORSE	Vale transporte	un 0,0654
M 10577 /ORSE	Serrote 40cm	un 0,0001
M 10578 /ORSE	Formão grande	un 0,0002
M 10579 /ORSE	Chave de fenda chata 30 cm	un 0,0002
M 10596 /ORSE	Protetor auricular	un 0,0045
M 10599 /ORSE	Protetor solar fps 30 com 120ml	un 0,0018
S 10761 /ORSE	Refeição - café da manhã (café com leite e dois pães com manteiga)	un 0,1018
S 10362 /ORSE	Seguro de vida e acidente em grupo	un 0,0045
S 10517 /ORSE	Exames admissionais/demissionais (checkup)	cj 0,0004

CÓDIGO	Encargos Complementares - Pedreiro	UNID			
10550/ORSE		h			
COMPOSIÇÃO ANALÍTICA					
CÓDIGO	MATERIAL	UN	QTD	CUSTO UNIT	CUSTO TOTAL
10599 /ORSE	Protetor solar fps 30 com 120ml	un	0,0018	35,90	0,06
10789 /ORSE	Nível de bolha de madeira	un	0,0002	16,50	0,00
01651 /ORSE	Óculos branco proteção	pr	0,0008	5,50	0,00
10282 /ORSE	Regua de alumínio c/ 2,00m (para pedreiro)	un	0,0002	40,80	0,01

* E = Equipamento, M = Material, P = Mão-de-obra, S = Serviço de terceiro, O = Serviço Auxiliar

CÓDIGO	Encargos Complementares - Pedreiro						UNID	
10550 /ORSE							h	
COMPOSIÇÃO ANALÍTICA								
CÓDIGO	MATERIAL	UN	QTD	CUSTO UNIT	CUSTO TOTAL			
12893 / SINAPI	Bota de segurança com biqueira de aço e colarinho acolchoado	par	0,0008	57,60	0,05			
10596 /ORSE	Protetor auricular	un	0,0045	4,90	0,02			
04722 /ORSE	Colher de pedreiro	un	0,0004	18,80	0,01			
04174 /ORSE	Desempenadeira de aço lisa, cabo madeira, ref:143, Atlas ou similar	un	0,0005	10,80	0,01			
02378 /ORSE	Vale transporte	un	0,0654	4,00	0,26			
00941 /ORSE	Fardamento com mangas curta	un	0,0015	168,50	0,25			
00158 /ORSE	Almoço (Participação do empregador)	un	0,1018	14,00	1,43			
12895 / SINAPI	Capacete de segurança aba frontal com suspensão de polietileno, sem jugular (classe b)	un	0,0006	12,00	0,01			
12894 / SINAPI	Capa para chuva em pvc com forro de poliéster, com capuz (amarela ou azul)	un	0,0002	15,60	0,00			
10492 /ORSE	Cesta Básica	un	0,0045	165,00	0,74			
12892 / SINAPI	Luva raspa de couro, cano curto (punho *7* cm)	par	0,0023	10,80	0,02			
11265 /ORSE	Martelo de borracha com cabo	un	0,0004	11,50	0,00			
11264 /ORSE	Marreta de 1/2 kg com cabo	un	0,0002	13,52	0,00			
11247 /ORSE	Serra mármore	un	0,0001	327,80	0,03			
11246 /ORSE	Escala métrica de bambú	Un	0,0007	9,05	0,01			
11245 /ORSE	Desempoladeira de madeira 12x22	un	0,0007	11,26	0,01			
11243 /ORSE	Martelo sem unha	un	0,0001	16,55	0,00			
10790 /ORSE	Prumo de face	un	0,0001	22,98	0,00			
SERVIÇOS DE TERCEIROS								
10362 /ORSE	Seguro de vida e acidente em grupo	un	0,0045	12,54	0,06			
10761 /ORSE	Refeição - café da manhã (café com leite e dois pães com manteiga)	un	0,1018	5,00	0,51			
10517 /ORSE	Exames admissionais/demissionais (checkup)	cj	0,0004	300,00	0,12			
RESUMO DA COMPOSIÇÃO		MÃO DE OBRA	0,00	MATERIAL	2,92	CUSTO TOTAL	3,61	PREÇO TOTAL
EQUIPAMENTO	0,00	ENC.(111,5100%)	0,00	SERV. TERCEIRO	0,69	BDI(23,5400 %)	0,85	4,46
COMPOSIÇÃO SINTÉTICA								
* CÓDIGO	DESCRIÇÃO DO INSUMO/SERVIÇO AUXILIAR	UN	QTD					
M 00158 /ORSE	Almoço (Participação do empregador)	un	0,1018					
M 00941 /ORSE	Fardamento com mangas curta	un	0,0015					
M 01651 /ORSE	Óculos branco proteção	pr	0,0008					
M 02378 /ORSE	Vale transporte	un	0,0654					
M 04174 /ORSE	Desempenadeira de aço lisa, cabo madeira, ref:143, Atlas ou similar	un	0,0005					
M 04722 /ORSE	Colher de pedreiro	un	0,0004					

* E = Equipamento, M = Material, P = Mão-de-obra, S = Serviço de terceiro, O = Serviço Auxiliar

CÓDIGO	Encargos Complementares - Pedreiro	UNID
10550 / ORSE		h
COMPOSIÇÃO SINTÉTICA		
M 10282 / ORSE	Regua de alumínio c/ 2,00m (para pedreiro)	un 0,0002
M 10789 / ORSE	Nível de bolha de madeira	un 0,0002
M 10790 / ORSE	Prumo de face	un 0,0001
M 11243 / ORSE	Martelo sem unha	un 0,0001
M 11245 / ORSE	Desempoladeira de madeira 12x22	un 0,0007
M 11246 / ORSE	Escala métrica de bambú	Un 0,0007
M 11247 / ORSE	Serra mármore	un 0,0001
M 11264 / ORSE	Marreta de 1/2 kg com cabo	un 0,0002
M 11265 / ORSE	Martelo de borracha com cabo	un 0,0004
M 12892 / SINAPI	Luva raspa de couro, cano curto (punho *7* cm)	par 0,0023
M 12893 / SINAPI	Bota de segurança com biqueira de aço e colarinho acolchoado	par 0,0008
M 12894 / SINAPI	Capa para chuva em pvc com forro de poliéster, com capuz (amarela ou azul)	un 0,0002
M 12895 / SINAPI	Capacete de segurança aba frontal com suspensão de polietileno, sem jugular (classe b)	un 0,0006
M 10492 / ORSE	Cesta Básica	un 0,0045
M 10596 / ORSE	Protetor auricular	un 0,0045
M 10599 / ORSE	Protetor solar fps 30 com 120ml	un 0,0018
S 10761 / ORSE	Refeição - café da manhã (café com leite e dois pães com manteiga)	un 0,1018
S 10517 / ORSE	Exames admissionais/demissionais (checkup)	cj 0,0004
S 10362 / ORSE	Seguro de vida e acidente em grupo	un 0,0045

CÓDIGO	Encargos Complementares - Pintor	UNID			
10553 / ORSE		h			
COMPOSIÇÃO ANALÍTICA					
CÓDIGO	MATERIAL	UN	QTD	CUSTO UNIT	CUSTO TOTAL
02378 / ORSE	Vale transporte	un	0,0654	4,00	0,26
10596 / ORSE	Protetor auricular	un	0,0045	4,90	0,02
12895 / SINAPI	Capacete de segurança aba frontal com suspensão de polietileno, sem jugular (classe b)	un	0,0006	12,00	0,01
12894 / SINAPI	Capa para chuva em pvc com forro de poliéster, com capuz (amarela ou azul)	un	0,0002	15,60	0,00
12893 / SINAPI	Bota de segurança com biqueira de aço e colarinho acolchoado	par	0,0008	57,60	0,05
	Luva raspa de couro, cano curto (punho *7* cm)	par	0,0023	10,80	0,02

* E = Equipamento, M = Material, P = Mão-de-obra, S = Serviço de terceiro, O = Serviço Auxiliar

CÓDIGO	Encargos Complementares - Pintor						UNID	
10553 /ORSE							h	
COMPOSIÇÃO ANALÍTICA								
CÓDIGO	MATERIAL	UN	QTD	CUSTO UNIT	CUSTO TOTAL			
12892 / SINAPI								
11252 /ORSE	Escada de aluminio de abrir com 7 degraus	un	0,0001	245,00	0,02			
11251 /ORSE	Pincel de seda 2"	un	0,0045	30,17	0,14			
11250 /ORSE	Rolo lã de carneiro 20cm	un	0,0023	17,50	0,04			
10599 /ORSE	Protetor solar fps 30 com 120ml	un	0,0018	35,90	0,06			
00158 /ORSE	Almoço (Participação do empregador)	un	0,1018	14,00	1,43			
04725 /ORSE	Espátula	un	0,0004	18,50	0,01			
00941 /ORSE	Fardamento com mangas curta	un	0,0015	168,50	0,25			
01651 /ORSE	Óculos branco proteção	pr	0,0008	5,50	0,00			
04174 /ORSE	Desempenadeira de aço lisa, cabo madeira, ref:143, Atlas ou similar	un	0,0005	10,80	0,01			
10583 /ORSE	Trincha 3"	un	0,0045	11,00	0,05			
10492 /ORSE	Cesta Básica	un	0,0045	165,00	0,74			
	SERVIÇOS DE TERCEIROS							
10517 /ORSE	Exames admissionais/demissionais (checkup)	cj	0,0004	300,00	0,12			
10761 /ORSE	Refeição - café da manhã (café com leite e dois pães com manteiga)	un	0,1018	5,00	0,51			
10362 /ORSE	Seguro de vida e acidente em grupo	un	0,0045	12,54	0,06			
RESUMO DA COMPOSIÇÃO		MÃO DE OBRA	0,00	MATERIAL	3,11	CUSTO TOTAL	3,80	PREÇO TOTAL
EQUIPAMENTO	0,00	ENC.(111,5100%)	0,00	SERV. TERCEIRO	0,69	BDI(23,5400 %)	0,89	4,69
COMPOSIÇÃO SINTÉTICA								
* CÓDIGO	DESCRIÇÃO DO INSUMO/SERVIÇO AUXILIAR					UN	QTD	
M 00158 /ORSE	Almoço (Participação do empregador)					un	0,1018	
M 00941 /ORSE	Fardamento com mangas curta					un	0,0015	
M 01651 /ORSE	Óculos branco proteção					pr	0,0008	
M 02378 /ORSE	Vale transporte					un	0,0654	
M 04174 /ORSE	Desempenadeira de aço lisa, cabo madeira, ref:143, Atlas ou similar					un	0,0005	
M 04725 /ORSE	Espátula					un	0,0004	
M 10583 /ORSE	Trincha 3"					un	0,0045	
M 10596 /ORSE	Protetor auricular					un	0,0045	
M 10599 /ORSE	Protetor solar fps 30 com 120ml					un	0,0018	
M 11250 /ORSE	Rolo lã de carneiro 20cm					un	0,0023	
M 11251 /ORSE	Pincel de seda 2"					un	0,0045	

* E = Equipamento, M = Material, P = Mão-de-obra, S = Serviço de terceiro, O = Serviço Auxiliar

CÓDIGO	Encargos Complementares - Pintor	UNID
10553 / ORSE		h
COMPOSIÇÃO SINTÉTICA		
M 11252 / ORSE	Escada de aluminio de abrir com 7 degraus	un 0,0001
M 12892 / SINAPI	Luva raspa de couro, cano curto (punho *7* cm)	par 0,0023
M 12893 / SINAPI	Bota de seguranca com biqueira de aco e colarinho acolchoado	par 0,0008
M 12894 / SINAPI	Capa para chuva em pvc com forro de poliester, com capuz (amarela ou azul)	un 0,0002
M 12895 / SINAPI	Capacete de seguranca aba frontal com suspensao de polietileno, sem jugular (classe b)	un 0,0006
M 10492 / ORSE	Cesta Básica	un 0,0045
S 10517 / ORSE	Exames admissionais/demissionais (checkup)	cj 0,0004
S 10761 / ORSE	Refeição - café da manhã (café com leite e dois pães com manteiga)	un 0,1018
S 10362 / ORSE	Seguro de vida e acidente em grupo	un 0,0045

CÓDIGO	Encargos Complementares - Servente	UNID			
10549 / ORSE		h			
COMPOSIÇÃO ANALÍTICA					
CÓDIGO	MATERIAL	UN	QTD	CUSTO UNIT	CUSTO TOTAL
04729 / ORSE	Marreta 1 kg com cabo	un	0,0001	28,80	0,00
10596 / ORSE	Protetor auricular	un	0,0045	4,90	0,02
10492 / ORSE	Cesta Básica	un	0,0045	165,00	0,74
01651 / ORSE	Óculos branco proteção	pr	0,0008	5,50	0,00
04728 / ORSE	Talhadeira chata 10"	un	0,0003	13,85	0,00
02378 / ORSE	Vale transporte	un	0,0941	4,00	0,38
00941 / ORSE	Fardamento com mangas curta	un	0,0015	168,50	0,25
00158 / ORSE	Almoço (Participação do empregador)	un	0,1018	14,00	1,43
10599 / ORSE	Protetor solar fps 30 com 120ml	un	0,0018	35,90	0,06
10788 / ORSE	Pá quadrada	un	0,0002	36,90	0,01
02711 / SINAPI	Carrinho de mao de aco capacidade 50 a 60 l, pneu com camara	un	0,0002	194,00	0,04
12892 / SINAPI	Luva raspa de couro, cano curto (punho *7* cm)	par	0,0023	10,80	0,02
12893 / SINAPI	Bota de seguranca com biqueira de aco e colarinho acolchoado	par	0,0008	57,60	0,05
12894 / SINAPI	Capa para chuva em pvc com forro de poliester, com capuz (amarela ou azul)	un	0,0002	15,60	0,00
12895 / SINAPI	Capacete de seguranca aba frontal com suspensao de polietileno, sem jugular (classe b)	un	0,0006	12,00	0,01
SERVIÇOS DE TERCEIROS					
10517 / ORSE	Exames admissionais/demissionais (checkup)	cj	0,0004	300,00	0,12

* E = Equipamento, M = Material, P = Mão-de-obra, S = Serviço de terceiro, O = Serviço Auxiliar

CÓDIGO	Encargos Complementares - Servente						UNID	
10549 / ORSE							h	
COMPOSIÇÃO ANALÍTICA								
CÓDIGO	SERVIÇOS DE TERCEIROS	UN	QTD	CUSTO UNIT	CUSTO TOTAL			
10362 / ORSE	Seguro de vida e acidente em grupo	un	0,0045	12,54	0,06			
10761 / ORSE	Refeição - café da manhã (café com leite e dois pães com manteiga)	un	0,1018	5,00	0,51			
RESUMO DA COMPOSIÇÃO		MÃO DE OBRA	0,00	MATERIAL	3,01	CUSTO TOTAL	3,70	PREÇO TOTAL
EQUIPAMENTO	0,00	ENC. (111,5100%)	0,00	SERV. TERCEIRO	0,69	BDI (23,5400 %)	0,87	4,57
COMPOSIÇÃO SINTÉTICA								
* CÓDIGO	DESCRIÇÃO DO INSUMO/SERVIÇO AUXILIAR	UN	QTD					
M 00158 / ORSE	Almoço (Participação do empregador)	un	0,1018					
M 00941 / ORSE	Fardamento com mangas curta	un	0,0015					
M 01651 / ORSE	Óculos branco proteção	pr	0,0008					
M 02378 / ORSE	Vale transporte	un	0,0941					
M 04728 / ORSE	Talhadeira chata 10"	un	0,0003					
M 04729 / ORSE	Marreta 1 kg com cabo	un	0,0001					
M 10492 / ORSE	Cesta Básica	un	0,0045					
M 10596 / ORSE	Protetor auricular	un	0,0045					
M 10599 / ORSE	Protetor solar fps 30 com 120ml	un	0,0018					
M 10788 / ORSE	Pá quadrada	un	0,0002					
M 02711 / SINAPI	Carrinho de mao de aco capacidade 50 a 60 l, pneu com camara	un	0,0002					
M 12892 / SINAPI	Luva raspa de couro, cano curto (punho *7* cm)	par	0,0023					
M 12893 / SINAPI	Bota de seguranca com biqueira de aco e colarinho acolchoado	par	0,0008					
M 12894 / SINAPI	Capa para chuva em pvc com forro de poliester, com capuz (amarela ou azul)	un	0,0002					
M 12895 / SINAPI	Capacete de seguranca aba frontal com suspensao de polietileno, sem jugular (classe b)	un	0,0006					
S 10761 / ORSE	Refeição - café da manhã (café com leite e dois pães com manteiga)	un	0,1018					
S 10517 / ORSE	Exames admissionais/demissionais (checkup)	cj	0,0004					
S 10362 / ORSE	Seguro de vida e acidente em grupo	un	0,0045					

CÓDIGO	Forma plana para estruturas, em compensado resinado de 12mm, 02 usos, inclusive escoramento - Revisada 07.2015	UNID
00115 / ORSE		m2
COMPOSIÇÃO ANALÍTICA		

* E = Equipamento, M = Material, P = Mão-de-obra, S = Serviço de terceiro, O = Serviço Auxiliar

CÓDIGO	Forma plana para estruturas, em compensado resinado de 12mm, 02 usos, inclusive escoramento - Revisada 07.2015			UNID	
00115/ORSE				m2	
COMPOSIÇÃO ANALÍTICA					
CÓDIGO	EQUIPAMENTO	UN	QTD	CUSTO UNIT	CUSTO TOTAL
11248 /ORSE	Furadeira e Parafusadeira eletrica Bosch ou Similar profissional	un	0,000133	246,00	0,03
11249 /ORSE	Serra circular eletrica portatil	un	0,000133	518,00	0,07
MATERIAL					
10492 /ORSE	Cesta Básica	un	0,012735	165,00	2,10
10596 /ORSE	Protetor auricular	un	0,012735	4,90	0,06
10579 /ORSE	Chave de fenda chata 30 cm	un	0,000266	22,89	0,01
10578 /ORSE	Formão grande	un	0,000266	15,15	0,00
10577 /ORSE	Serrote 40cm	un	0,000133	30,00	0,00
10599 /ORSE	Protetor solar fps 30 com 120ml	un	0,005094	35,90	0,18
04729 /ORSE	Marreta 1 kg com cabo	un	0,00015	28,80	0,00
04728 /ORSE	Talhadeira chata 10"	un	0,00045	13,85	0,01
02378 /ORSE	Vale transporte	un	0,228132	4,00	0,91
01651 /ORSE	Óculos branco proteção	pr	0,002131	5,50	0,01
01569 /ORSE	Madeira mista serrada (barrote) 6 x 6cm - 0,0036 m3/m (angelim, louro)	m	3,0670	10,13	31,07
00941 /ORSE	Fardamento com mangas curta	un	0,004245	168,50	0,72
00630 /ORSE	Compensado resinado 12mm - Madeirit ou similar	m2	0,5840	43,80	25,58
00158 /ORSE	Almoço (Participação do empregador)	un	0,288094	14,00	4,03
05069 /SINAPI	Prego de aco polido com cabeca 17 x 27 (2 1/2 x 11)	kg	0,1000	21,41	2,14
12893 /SINAPI	Bota de seguranca com biqueira de aco e colarinho acolchoado	par	0,002131	57,60	0,12
12892 /SINAPI	Luva raspa de couro, cano curto (punho *7* cm)	par	0,006509	10,80	0,07
06193 /SINAPI	Tabua nao aparelhada *2,5 x 20* cm, em macaranduba, angelim ou equivalente da regioao - bruta	m	0,3060	16,95	5,19
12895 /SINAPI	Capacete de seguranca aba frontal com suspensao de polietileno, sem jugular (classe b)	un	0,001698	12,00	0,02
43130 /SINAPI	Arame galvanizado 12 bwg, d = 2,76 mm (0,048 kg/m) ou 14 bwg, d = 2,11 mm (0,026 kg/m)	kg	0,1500	24,26	3,64
10788 /ORSE	Pá quadrada	un	0,0003	36,90	0,01
05068 /SINAPI	Prego de aco polido com cabeca 17 x 21 (2 x 11)	kg	0,0250	21,01	0,53
04509 /SINAPI	Sarrafo *2,5 x 10* cm em pinus, mista ou equivalente da regioao - bruta	m	2,7220	5,81	15,81
02711 /SINAPI	Carrinho de mao de aco capacidade 50 a 60 l, pneu com camara	un	0,0003	194,00	0,06
02692 /SINAPI	Desmoldante protetor para formas de madeira, de base oleosaemulsionada em agua	l	0,0200	7,11	0,14
11244 /ORSE	Martelo com unha	un	0,000266	37,90	0,01
12894 /SINAPI	Capa para chuva em pvc com forro de poliester, com capuz (amarela ou azul)	un	0,000566	15,60	0,01
MÃO-DE-OBRA (111,51%)					
01213 /SINAPI	Carpinteiro de formas (horista)	h	1,3330	6,93	19,54
06111 /SINAPI	Servente de obras	h	1,5000	5,51	17,48

* E = Equipamento, M = Material, P = Mão-de-obra, S = Serviço de terceiro, O = Serviço Auxiliar

CÓDIGO	Forma plana para estruturas, em compensado resinado de 12mm, 02 usos, inclusive escoramento - Revisada 07.2015						UNID	
00115/ORSE							m2	
COMPOSIÇÃO ANALÍTICA								
CÓDIGO	SERVIÇOS DE TERCEIROS	UN	QTD	CUSTO UNIT	CUSTO TOTAL			
10362 /ORSE	Seguro de vida e acidente em grupo	un	0,012735	12,54	0,16			
10761 /ORSE	Refeição - café da manhã (café com leite e dois pães com manteiga)	un	0,288094	5,00	1,44			
10517 /ORSE	Exames admissionais/demissionais (checkup)	cj	0,001132	300,00	0,34			
RESUMO DA COMPOSIÇÃO		MÃO DE OBRA	17,51	MATERIAL	92,43	CUSTO TOTAL	131,49	PREÇO TOTAL
EQUIPAMENTO	0,10	ENC. (111,5100%)	19,51	SERV. TERCEIRO	1,94	BDI (23,5400 %)	30,95	162,44
COMPOSIÇÃO SINTÉTICA								
* CÓDIGO	DESCRIÇÃO DO INSUMO/SERVIÇO AUXILIAR					UN	QTD	
M 02692 / SINAPI	Desmoldante protetor para formas de madeira, de base oleosaemulsionada em agua					l	0,0200	
M 04509 / SINAPI	Sarrafo *2,5 x 10* cm em pinus, mista ou equivalente da regioao - bruta					m	2,7220	
M 05068 / SINAPI	Prego de aco polido com cabeca 17 x 21 (2 x 11)					kg	0,0250	
M 05069 / SINAPI	Prego de aco polido com cabeca 17 x 27 (2 1/2 x 11)					kg	0,1000	
M 06193 / SINAPI	Tabua nao aparelhada *2,5 x 20* cm, em macaranduba, angelim ou equivalente da regioao - bruta					m	0,3060	
M 43130 / SINAPI	Arame galvanizado 12 bwg, d = 2,76 mm (0,048 kg/m) ou 14 bwg, d = 2,11 mm (0,026 kg/m)					kg	0,1500	
M 00630 /ORSE	Compensado resinado 12mm - Madeirit ou similar					m2	0,5840	
M 01569 /ORSE	Madeira mista serrada (barrote) 6 x 6cm - 0,0036 m3/m (angelim, louro)					m	3,0670	
O 10549 /ORSE	Encargos Complementares - Servente					h	1,5000	
O 10551 /ORSE	Encargos Complementares - Carpinteiro					h	1,3300	
P 06111 / SINAPI	Servente de obras					h	1,5000	
P 01213 / SINAPI	Carpinteiro de formas (horista)					h	1,3330	

CÓDIGO	Forma Plana para estruturas, em compensado resinado de 12mm, 05 usos, inclusive escoramento - Revisada 07..2015						UNID
00116/ORSE							m2
COMPOSIÇÃO ANALÍTICA							
CÓDIGO	EQUIPAMENTO	UN	QTD	CUSTO UNIT	CUSTO TOTAL		
11248 /ORSE	Furadeira e Parafusadeira eletrica Bosch ou Similar profissional	un	0,0000973	246,00	0,02		
11249 /ORSE	Serra circular eletrica portatil	un	0,0000973	518,00	0,05		
MATERIAL							
05068 / SINAPI	Prego de aco polido com cabeca 17 x 21 (2 x 11)	kg	0,0250	21,01	0,53		
02692 / SINAPI	Desmoldante protetor para formas de madeira, de base oleosaemulsionada em agua	l	0,0200	7,11	0,14		

* E = Equipamento, M = Material, P = Mão-de-obra, S = Serviço de terceiro, O = Serviço Auxiliar

CÓDIGO	Forma Plana para estruturas, em compensado resinado de 12mm, 05 usos, inclusive escoramento - Revisada 07..2015	UNID					
00116 /ORSE		m2					
COMPOSIÇÃO ANALÍTICA							
CÓDIGO	MATERIAL	UN	QTD	CUSTO UNIT	CUSTO TOTAL		
12895 / SINAPI	Capacete de segurança aba frontal com suspensão de polietileno, sem jugular (classe b)	un	0,0013938	12,00	0,02		
12894 / SINAPI	Capa para chuva em pvc com forro de poliéster, com capuz (amarela ou azul)	un	0,0004646	15,60	0,01		
12893 / SINAPI	Bota de segurança com biqueira de aço e colarinho acolchoado	par	0,0017611	57,60	0,10		
02711 / SINAPI	Carrinho de mão de aço capacidade 50 a 60 l, pneu com câmara	un	0,00027	194,00	0,05		
04509 / SINAPI	Sarrafo *2,5 x 10* cm em pinus, mista ou equivalente da região - bruta	m	1,0890	5,81	6,33		
00630 / ORSE	Compensado resinado 12mm - Madeirite ou similar	m2	0,2340	43,80	10,25		
05069 / SINAPI	Prego de aço polido com cabeça 17 x 27 (2 1/2 x 11)	kg	0,1000	21,41	2,14		
12892 / SINAPI	Luva raspa de couro, cano curto (punho *7* cm)	par	0,0053429	10,80	0,06		
06193 / SINAPI	Tabua não aparelhada *2,5 x 20* cm, em macaranduba, angelim ou equivalente da região - bruta	m	0,1220	16,95	2,07		
00158 / ORSE	Almoço (Participação do empregador)	un	0,2364814	14,00	3,31		
00941 / ORSE	Fardamento com mangas curta	un	0,0034845	168,50	0,59		
43130 / SINAPI	Arame galvanizado 12 bwg, d = 2,76 mm (0,048 kg/m) ou 14 bwg, d = 2,11 mm (0,026 kg/m)	kg	0,1500	24,26	3,64		
01651 / ORSE	Óculos branco proteção	pr	0,0017611	5,50	0,01		
10579 / ORSE	Chave de fenda chata 30 cm	un	0,0001946	22,89	0,00		
02378 / ORSE	Vale transporte	un	0,1906692	4,00	0,76		
04728 / ORSE	Talhadeira chata 10"	un	0,000405	13,85	0,01		
04729 / ORSE	Marreta 1 kg com cabo	un	0,000135	28,80	0,00		
10492 / ORSE	Cesta Básica	un	0,0104535	165,00	1,72		
10577 / ORSE	Serrote 40cm	un	0,0000973	30,00	0,00		
10578 / ORSE	Formão grande	un	0,0001946	15,15	0,00		
01569 / ORSE	Madeira mista serrada (barrote) 6 x 6cm - 0,0036 m3/m (angelim, louro)	m	1,2270	10,13	12,43		
10596 / ORSE	Protetor auricular	un	0,0104535	4,90	0,05		
10599 / ORSE	Protetor solar fps 30 com 120ml	un	0,0041814	35,90	0,15		
10788 / ORSE	Pá quadrada	un	0,00027	36,90	0,01		
11244 / ORSE	Martelo com unha	un	0,0001946	37,90	0,01		
	MÃO-DE-OBRA (111,51%)						
06111 / SINAPI	Servente de obras	h	1,3500	5,51	15,73		
01213 / SINAPI	Carpinteiro de formas (horista)	h	0,9730	6,93	14,26		
	SERVIÇOS DE TERCEIROS						
10517 / ORSE	Exames admissionais/demissionais (checkup)	cj	0,0009292	300,00	0,28		
10362 / ORSE	Seguro de vida e acidente em grupo	un	0,0104535	12,54	0,13		
10761 / ORSE	Refeição - café da manhã (café com leite e dois pães com manteiga)	un	0,2364814	5,00	1,18		
RESUMO DA COMPOSIÇÃO	MÃO DE OBRA	14,18	MATERIAL	44,39	CUSTO TOTAL	76,04	PREÇO TOTAL

* E = Equipamento, M = Material, P = Mão-de-obra, S = Serviço de terceiro, O = Serviço Auxiliar

CÓDIGO	Forma Plana para estruturas, em compensado resinado de 12mm, 05 usos, inclusive escoramento - Revisada 07..2015							UNID
EQUIPAMENTO	0,07	ENC.(111,5100%)	15,81	SERV. TERCEIRO	1,59	BDI(23,5400 %)	17,90	93,94
COMPOSIÇÃO SINTÉTICA								
* CÓDIGO	DESCRIÇÃO DO INSUMO/SERVIÇO AUXILIAR						UN	QTD
M 02692 / SINAPI	Desmoldante protetor para formas de madeira, de base oleosaemulsionada em agua						l	0,0200
M 04509 / SINAPI	Sarrafo *2,5 x 10* cm em pinus, mista ou equivalente da regioao - bruta						m	1,0890
M 05068 / SINAPI	Prego de aco polido com cabeca 17 x 21 (2 x 11)						kg	0,0250
M 05069 / SINAPI	Prego de aco polido com cabeca 17 x 27 (2 1/2 x 11)						kg	0,1000
M 06193 / SINAPI	Tabua nao aparelhada *2,5 x 20* cm, em macaranduba, angelim ou equivalente da regioao - bruta						m	0,1220
M 43130 / SINAPI	Arame galvanizado 12 bwg, d = 2,76 mm (0,048 kg/m) ou 14 bwg, d = 2,11 mm (0,026 kg/m)						kg	0,1500
M 00630 / ORSE	Compensado resinado 12mm - Madeirit ou similar						m2	0,2340
M 01569 / ORSE	Madeira mista serrada (barrote) 6 x 6cm - 0,0036 m3/m (angelim, louro)						m	1,2270
O 10549 / ORSE	Encargos Complementares - Servente						h	1,3500
O 10551 / ORSE	Encargos Complementares - Carpinteiro						h	0,9730
P 06111 / SINAPI	Servente de obras						h	1,3500
P 01213 / SINAPI	Carpinteiro de formas (horista)						h	0,9730

CÓDIGO	Lançamento de concreto simples fabricado na obra, inclusive adensamento e acabamento em peças da superestrutura					UNID
07692 / ORSE						m3
COMPOSIÇÃO ANALÍTICA						
CÓDIGO	EQUIPAMENTO	UN	QTD	CUSTO UNIT	CUSTO TOTAL	
11248 / ORSE	Furadeira e Parafusadeira eletrica Bosch ou Similar profissional	un	0,000036	246,00	0,01	
11249 / ORSE	Serra circular eletrica portatil	un	0,000036	518,00	0,02	
MATERIAL						
10579 / ORSE	Chave de fenda chata 30 cm	un	0,000072	22,89	0,00	
10578 / ORSE	Formão grande	un	0,000072	15,15	0,00	
11247 / ORSE	Serra mármore	un	0,000036	327,80	0,01	
11246 / ORSE	Escala métrica de bambú	Un	0,000252	9,05	0,00	
11245 / ORSE	Desempoladeira de madeira 12x22	un	0,000252	11,26	0,00	
11244 / ORSE	Martelo com unha	un	0,000072	37,90	0,00	
11243 / ORSE	Martelo sem unha	un	0,000036	16,55	0,00	
10599 / ORSE	Protetor solar fps 30 com 120ml	un	0,004536	35,90	0,16	

* E = Equipamento, M = Material, P = Mão-de-obra, S = Serviço de terceiro, O = Serviço Auxiliar

CÓDIGO	Lançamento de concreto simples fabricado na obra, inclusive adensamento e acabamento em peças da superestrutura			UNID	
07692 / ORSE				m3	
COMPOSIÇÃO ANALÍTICA					
CÓDIGO	MATERIAL	UN	QTD	CUSTO UNIT	CUSTO TOTAL
10790 / ORSE	Prumo de face	un	0,000036	22,98	0,00
10789 / ORSE	Nível de bolha de madeira	un	0,000072	16,50	0,00
10788 / ORSE	Pá quadrada	un	0,000324	36,90	0,01
10492 / ORSE	Cesta Básica	un	0,01134	165,00	1,87
10585 / ORSE	Arco de serra	un	0,000036	21,25	0,00
10586 / ORSE	Torquesa	un	0,000036	36,90	0,00
10596 / ORSE	Protetor auricular	un	0,01134	4,90	0,06
10577 / ORSE	Serrote 40cm	un	0,000036	30,00	0,00
12894 / SINAPI	Capa para chuva em pvc com forro de poliester, com capuz (amarela ou azul)	un	0,000504	15,60	0,01
00158 / ORSE	Almoço (Participação do empregador)	un	0,256536	14,00	3,59
00941 / ORSE	Fardamento com mangas curta	un	0,00378	168,50	0,64
01651 / ORSE	Óculos branco proteção	pr	0,00198	5,50	0,01
02378 / ORSE	Vale transporte	un	0,211302	4,00	0,85
04174 / ORSE	Desempenadeira de aço lisa, cabo madeira, ref:143, Atlas ou similar	un	0,00018	10,80	0,00
04722 / ORSE	Colher de pedreiro	un	0,000144	18,80	0,00
12895 / SINAPI	Capacete de segurança aba frontal com suspensao de polietileno, sem jugular (classe b)	un	0,001512	12,00	0,02
11264 / ORSE	Marreta de 1/2 kg com cabo	un	0,000072	13,52	0,00
12893 / SINAPI	Bota de segurança com biqueira de aço e colarinho acolchoado	par	0,00198	57,60	0,11
12892 / SINAPI	Luva raspa de couro, cano curto (punho *7* cm)	par	0,005796	10,80	0,06
04728 / ORSE	Talhadeira chata 10"	un	0,000486	13,85	0,01
02711 / SINAPI	Carrinho de mão de aço capacidade 50 a 60 l, pneu com camara	un	0,000324	194,00	0,06
04729 / ORSE	Marreta 1 kg com cabo	un	0,000162	28,80	0,00
10282 / ORSE	Regua de alumínio c/ 2,00m (para pedreiro)	un	0,000072	40,80	0,00
11265 / ORSE	Martelo de borracha com cabo	un	0,000144	11,50	0,00
	MÃO-DE-OBRA (111,51%)				
06111 / SINAPI	Servente de obras	h	1,6200	5,51	18,88
00378 / SINAPI	Armador (horista)	h	0,1800	6,93	2,64
01213 / SINAPI	Carpinteiro de formas (horista)	h	0,3600	6,93	5,28
04750 / SINAPI	Pedreiro (horista)	h	0,3600	6,93	5,28
	SERVIÇOS DE TERCEIROS				
10761 / ORSE	Refeição - café da manhã (café com leite e dois pães com manteiga)	un	0,256536	5,00	1,28
10362 / ORSE	Seguro de vida e acidente em grupo	un	0,01134	12,54	0,14
10517 / ORSE	Exames admissionais/demissionais (checkup)	cj	0,001008	300,00	0,30

* E = Equipamento, M = Material, P = Mão-de-obra, S = Serviço de terceiro, O = Serviço Auxiliar

CÓDIGO	Lançamento de concreto simples fabricado na obra, inclusive adensamento e acabamento em peças da superestrutura						UNID	
07692 / ORSE							m3	
COMPOSIÇÃO ANALÍTICA								
RESUMO DA COMPOSIÇÃO		MÃO DE OBRA	15,16	MATERIAL	7,47	CUSTO TOTAL	41,30	PREÇO TOTAL
EQUIPAMENTO	0,03	ENC.(111,5100%)	16,92	SERV. TERCEIRO	1,72	BDI(23,5400 %)	9,72	51,02
COMPOSIÇÃO SINTÉTICA								
* CÓDIGO	DESCRIÇÃO DO INSUMO/SERVIÇO AUXILIAR					UN	QTD	
O 10549 / ORSE	Encargos Complementares - Servente					h	1,6200	
O 10550 / ORSE	Encargos Complementares - Pedreiro					h	0,3600	
O 10551 / ORSE	Encargos Complementares - Carpinteiro					h	0,3600	
O 10555 / ORSE	Encargos Complementares - Armador					h	0,1800	
P 00378 / SINAPI	Armador (horista)					h	0,1800	
P 01213 / SINAPI	Carpinteiro de formas (horista)					h	0,3600	
P 04750 / SINAPI	Pedreiro (horista)					h	0,3600	
P 06111 / SINAPI	Servente de obras					h	1,6200	

CÓDIGO	Lançamento de concreto usinado, bombeado, em peças armadas da superestrutura, inclusive colocação, adensamento e acabamento						UNID		
00128 / ORSE							m3		
COMPOSIÇÃO ANALÍTICA									
CÓDIGO	EQUIPAMENTO					UN	QTD	CUSTO UNIT	CUSTO TOTAL
11248 / ORSE	Furadeira e Parafusadeira eletrica Bosch ou Similar profissional					un	0,000036	246,00	0,01
11249 / ORSE	Serra circular eletrica portatil					un	0,000036	518,00	0,02
MATERIAL									
02711 / SINAPI	Carrinho de mao de aco capacidade 50 a 60 l, pneu com camara					un	0,000324	194,00	0,06
10596 / ORSE	Protetor auricular					un	0,01134	4,90	0,06
10586 / ORSE	Torquesa					un	0,000036	36,90	0,00
12892 / SINAPI	Luva raspa de couro, cano curto (punho *7* cm)					par	0,005796	10,80	0,06
12893 / SINAPI	Bota de seguranca com biqueira de aco e colarinho acolchoado					par	0,00198	57,60	0,11
12894 / SINAPI	Capa para chuva em pvc com forro de poliester, com capuz (amarela ou azul)					un	0,000504	15,60	0,01
12895 / SINAPI	Capacete de seguranca aba frontal com suspensao de polietileno, sem jugular (classe b)					un	0,001512	12,00	0,02
10585 / ORSE	Arco de serra					un	0,000036	21,25	0,00
11265 / ORSE	Martelo de borracha com cabo					un	0,000144	11,50	0,00
11264 / ORSE	Marreta de 1/2 kg com cabo					un	0,000072	13,52	0,00
11247 / ORSE	Serra mármore					un	0,000036	327,80	0,01

* E = Equipamento, M = Material, P = Mão-de-obra, S = Serviço de terceiro, O = Serviço Auxiliar

CÓDIGO	Lançamento de concreto usinado, bombeado, em peças armadas da superestrutura, inclusive colocação, adensamento e acabamento						UNID	
00128 / ORSE							m3	
COMPOSIÇÃO ANALÍTICA								
CÓDIGO	MATERIAL	UN	QTD	CUSTO UNIT	CUSTO TOTAL			
10492 / ORSE	Cesta Básica	un	0,01134	165,00	1,87			
10579 / ORSE	Chave de fenda chata 30 cm	un	0,000072	22,89	0,00			
10577 / ORSE	Serrote 40cm	un	0,000036	30,00	0,00			
10578 / ORSE	Formão grande	un	0,000072	15,15	0,00			
10599 / ORSE	Protetor solar fps 30 com 120ml	un	0,004536	35,90	0,16			
11245 / ORSE	Desempoladeira de madeira 12x22	un	0,000252	11,26	0,00			
11246 / ORSE	Escala métrica de bambú	Un	0,000252	9,05	0,00			
11244 / ORSE	Martelo com unha	un	0,000072	37,90	0,00			
11243 / ORSE	Martelo sem unha	un	0,000036	16,55	0,00			
10790 / ORSE	Prumo de face	un	0,000036	22,98	0,00			
10789 / ORSE	Nível de bolha de madeira	un	0,000072	16,50	0,00			
10788 / ORSE	Pá quadrada	un	0,000324	36,90	0,01			
00158 / ORSE	Almoço (Participação do empregador)	un	0,256536	14,00	3,59			
10282 / ORSE	Regua de alumínio c/ 2,00m (para pedreiro)	un	0,000072	40,80	0,00			
04729 / ORSE	Marreta 1 kg com cabo	un	0,000162	28,80	0,00			
04728 / ORSE	Talhadeira chata 10"	un	0,000486	13,85	0,01			
04722 / ORSE	Colher de pedreiro	un	0,000144	18,80	0,00			
04174 / ORSE	Desempenadeira de aço lisa, cabo madeira, ref:143, Atlas ou similar	un	0,00018	10,80	0,00			
02378 / ORSE	Vale transporte	un	0,211302	4,00	0,85			
01651 / ORSE	Óculos branco proteção	pr	0,00198	5,50	0,01			
00941 / ORSE	Fardamento com mangas curta MÃO-DE-OBRA (111,51%)	un	0,00378	168,50	0,64			
06111 / SINAPI	Servente de obras	h	1,6200	5,51	18,88			
00378 / SINAPI	Armador (horista)	h	0,1800	6,93	2,64			
01213 / SINAPI	Carpinteiro de formas (horista)	h	0,3600	6,93	5,28			
04750 / SINAPI	Pedreiro (horista)	h	0,3600	6,93	5,28			
SERVIÇOS DE TERCEIROS								
10362 / ORSE	Seguro de vida e acidente em grupo	un	0,01134	12,54	0,14			
10761 / ORSE	Refeição - café da manhã (café com leite e dois pães com manteiga)	un	0,256536	5,00	1,28			
10517 / ORSE	Exames admissionais/demissionais (checkup)	cj	0,001008	300,00	0,30			
RESUMO DA COMPOSIÇÃO		MÃO DE OBRA	15,16	MATERIAL	7,47	CUSTO TOTAL	41,30	PREÇO TOTAL
EQUIPAMENTO	0,03	ENC.(111,5100%)	16,92	SERV. TERCEIRO	1,72	BDI(23,5400 %)	9,72	51,02

* E = Equipamento, M = Material, P = Mão-de-obra, S = Serviço de terceiro, O = Serviço Auxiliar

CÓDIGO	Lançamento de concreto usinado, bombeado, em peças armadas da superestrutura, inclusive colocação, adensamento e acabamento	UNID	
00128 / ORSE		m3	
COMPOSIÇÃO ANALÍTICA			
COMPOSIÇÃO SINTÉTICA			
* CÓDIGO	DESCRIÇÃO DO INSUMO/SERVIÇO AUXILIAR	UN	QTD
O 10549 / ORSE	Encargos Complementares - Servente	h	1,6200
O 10550 / ORSE	Encargos Complementares - Pedreiro	h	0,3600
O 10551 / ORSE	Encargos Complementares - Carpinteiro	h	0,3600
O 10555 / ORSE	Encargos Complementares - Armador	h	0,1800
P 00378 / SINAPI	Armador (horista)	h	0,1800
P 01213 / SINAPI	Carpinteiro de formas (horista)	h	0,3600
P 04750 / SINAPI	Pedreiro (horista)	h	0,3600
P 06111 / SINAPI	Servente de obras	h	1,6200

CÓDIGO	Motorista de basculante com encargos complementares	UNID						
88281 / SINAPI		h						
COMPOSIÇÃO ANALÍTICA								
CÓDIGO	MATERIAL	UN	QTD	CUSTO UNIT	CUSTO TOTAL			
37372 / SINAPI	Exames - horista (coletado caixa)	h	1,0000	0,81	0,81			
37370 / SINAPI	Alimentacao - horista (coletado caixa)	h	1,0000	2,28	2,28			
37371 / SINAPI	Transporte - horista (coletado caixa)	h	1,0000	0,70	0,70			
43488 / SINAPI	Epi - familia operador escavadeira - horista (encargos complementares - coletado caixa)	h	1,0000	0,76	0,76			
37373 / SINAPI	Seguro - horista (coletado caixa)	h	1,0000	0,06	0,06			
43464 / SINAPI	Ferramentas - familia operador escavadeira - horista (encargos complementares - coletado caixa)	h	1,0000	0,01	0,01			
	MÃO-DE-OBRA (111,51%)							
20020 / SINAPI	Motorista de caminhao-basculante	h	1,0041	6,85	14,55			
RESUMO DA COMPOSIÇÃO		MÃO DE OBRA	6,88	MATERIAL	4,62	CUSTO TOTAL	19,17	PREÇO TOTAL
EQUIPAMENTO	0,00	ENC. (111,5100%)	7,67	SERV. TERCEIRO	0,00	BDI (23,5400 %)	4,51	23,68
COMPOSIÇÃO SINTÉTICA								
* CÓDIGO	DESCRIÇÃO DO INSUMO/SERVIÇO AUXILIAR	UN	QTD					
M 37370 / SINAPI	Alimentacao - horista (coletado caixa)	h	1,0000					
M 37371 / SINAPI	Transporte - horista (coletado caixa)	h	1,0000					
M 37372 / SINAPI	Exames - horista (coletado caixa)	h	1,0000					

* E = Equipamento, M = Material, P = Mão-de-obra, S = Serviço de terceiro, O = Serviço Auxiliar

CÓDIGO	Motorista de basculante com encargos complementares	UNID
88281/SINAPI		h
COMPOSIÇÃO SINTÉTICA		
M 37373 / SINAPI	Seguro - horista (coletado caixa)	h 1,0000
M 43464 / SINAPI	Ferramentas - familia operador escavadeira - horista (encargos complementares - coletado caixa)	h 1,0000
M 43488 / SINAPI	Epi - familia operador escavadeira - horista (encargos complementares - coletado caixa)	h 1,0000
O 95346 / SINAPI	Curso de capacitação para motorista de basculante (encargos complementares) - horista	h 1,0000
P 20020 / SINAPI	Motorista de caminhao-basculante	h 1,0000

CÓDIGO	Pintura de acabamento com aplicação de 02 demãos de tinta acrílica convencional	UNID			
02288/ORSE		m2			
COMPOSIÇÃO ANALÍTICA					
CÓDIGO	MATERIAL	UN	QTD	CUSTO UNIT	CUSTO TOTAL
12894 / SINAPI	Capa para chuva em pvc com forro de poliester, com capuz (amarela ou azul)	un	0,00012	15,60	0,00
12893 / SINAPI	Bota de segurança com biqueira de aço e colarinho acolchoado	par	0,00048	57,60	0,03
12895 / SINAPI	Capacete de segurança aba frontal com suspensão de polietileno, sem jugular (classe b)	un	0,00036	12,00	0,00
11252 / ORSE	Escada de alumínio de abrir com 7 degraus	un	0,00004	245,00	0,01
11250 / ORSE	Rolo lã de carneiro 20cm	un	0,00092	17,50	0,02
04174 / ORSE	Desempenadeira de aço lisa, cabo madeira, ref:143, Atlas ou similar	un	0,0002	10,80	0,00
04725 / ORSE	Espátula	un	0,00016	18,50	0,00
04728 / ORSE	Talhadeira chata 10"	un	0,00006	13,85	0,00
04729 / ORSE	Marreta 1 kg com cabo	un	0,00002	28,80	0,00
10492 / ORSE	Cesta Básica	un	0,0027	165,00	0,45
10583 / ORSE	Trincha 3"	un	0,0018	11,00	0,02
10596 / ORSE	Protetor auricular	un	0,0027	4,90	0,01
10599 / ORSE	Protetor solar fps 30 com 120ml	un	0,00108	35,90	0,04
10788 / ORSE	Pá quadrada	un	0,00004	36,90	0,00
02378 / ORSE	Vale transporte	un	0,04498	4,00	0,18
00941 / ORSE	Fardamento com mangas curta	un	0,0009	168,50	0,15
12892 / SINAPI	Luva raspa de couro, cano curto (punho *7* cm)	par	0,00138	10,80	0,01
00158 / ORSE	Almoço (Participação do empregador)	un	0,06108	14,00	0,86
11251 / ORSE	Pincel de seda 2"	un	0,0018	30,17	0,05
07356 / SINAPI	Tinta latex acrilica premium, cor branco fosco	l	0,1800	23,13	4,16
01651 / ORSE	Óculos branco proteção	pr	0,00048	5,50	0,00
02711 / SINAPI	Carrinho de mão de aço capacidade 50 a 60 l, pneu com camara	un	0,00004	194,00	0,01

* E = Equipamento, M = Material, P = Mão-de-obra, S = Serviço de terceiro, O = Serviço Auxiliar

CÓDIGO	Pintura de acabamento com aplicação de 02 demãos de tinta acrílica convencional						UNID	
02288 / ORSE							m2	
COMPOSIÇÃO ANALÍTICA								
CÓDIGO	MÃO-DE-OBRA (111,51%)	UN	QTD	CUSTO UNIT	CUSTO TOTAL			
04783 / SINAPI	Pintor (horista)	h	0,4000	6,93	5,86			
06111 / SINAPI	Servente de obras	h	0,2000	5,51	2,33			
SERVIÇOS DE TERCEIROS								
10761 / ORSE	Refeição - café da manhã (café com leite e dois pães com manteiga)	un	0,06108	5,00	0,31			
10362 / ORSE	Seguro de vida e acidente em grupo	un	0,0027	12,54	0,03			
10517 / ORSE	Exames admissionais/demissionais (checkup)	cj	0,00024	300,00	0,07			
RESUMO DA COMPOSIÇÃO		MÃO DE OBRA	3,87	MATERIAL	6,00	CUSTO TOTAL	14,60	PREÇO TOTAL
EQUIPAMENTO	0,00	ENC.(111,5100%)	4,32	SERV. TERCEIRO	0,41	BDI(23,5400 %)	3,44	18,04
COMPOSIÇÃO SINTÉTICA								
* CÓDIGO	DESCRIÇÃO DO INSUMO/SERVIÇO AUXILIAR	UN	QTD					
M 07356 / SINAPI	Tinta latex acrilica premium, cor branco fosco	l	0,1800					
O 10549 / ORSE	Encargos Complementares - Servente	h	0,2000					
O 10553 / ORSE	Encargos Complementares - Pintor	h	0,4000					
P 04783 / SINAPI	Pintor (horista)	h	0,4000					
P 06111 / SINAPI	Servente de obras	h	0,2000					

CÓDIGO	Pintura de acabamento com aplicação de 02 demãos de tinta PVA latex para exteriores - cores convencionais						UNID
02287 / ORSE							m2
COMPOSIÇÃO ANALÍTICA							
CÓDIGO	MATERIAL	UN	QTD	CUSTO UNIT	CUSTO TOTAL		
04729 / ORSE	Marreta 1 kg com cabo	un	0,00002	28,80	0,00		
04728 / ORSE	Talhadeira chata 10"	un	0,00006	13,85	0,00		
10492 / ORSE	Cesta Básica	un	0,0027	165,00	0,45		
10583 / ORSE	Trincha 3"	un	0,0018	11,00	0,02		
10596 / ORSE	Protetor auricular	un	0,0027	4,90	0,01		
10599 / ORSE	Protetor solar fps 30 com 120ml	un	0,00108	35,90	0,04		
10788 / ORSE	Pá quadrada	un	0,00004	36,90	0,00		
04725 / ORSE	Espátula	un	0,00016	18,50	0,00		
04174 / ORSE	Desempenadeira de aço lisa, cabo madeira, ref:143, Atlas ou similar	un	0,0002	10,80	0,00		
02378 / ORSE	Vale transporte	un	0,04498	4,00	0,18		

* E = Equipamento, M = Material, P = Mão-de-obra, S = Serviço de terceiro, O = Serviço Auxiliar

CÓDIGO	Pintura de acabamento com aplicação de 02 demãos de tinta PVA latex para exteriores - cores convencionais						UNID	
02287 / ORSE							m2	
COMPOSIÇÃO ANALÍTICA								
CÓDIGO	MATERIAL	UN	QTD	CUSTO UNIT	CUSTO TOTAL			
02231 / ORSE	Tinta pva látex para exterior - coralmur branco gelo	l	0,1800	15,14	2,73			
01651 / ORSE	Óculos branco proteção	pr	0,00048	5,50	0,00			
00941 / ORSE	Fardamento com mangas curta	un	0,0009	168,50	0,15			
00158 / ORSE	Almoço (Participação do empregador)	un	0,06108	14,00	0,86			
11252 / ORSE	Escada de aluminio de abrir com 7 degraus	un	0,00004	245,00	0,01			
12892 / SINAPI	Luva raspa de couro, cano curto (punho *7* cm)	par	0,00138	10,80	0,01			
12895 / SINAPI	Capacete de seguranca aba frontal com suspensao de polietileno, sem jugular (classe b)	un	0,00036	12,00	0,00			
12894 / SINAPI	Capa para chuva em pvc com forro de poliester, com capuz (amarela ou azul)	un	0,00012	15,60	0,00			
12893 / SINAPI	Bota de seguranca com biqueira de aco e colarinho acolchoado	par	0,00048	57,60	0,03			
11250 / ORSE	Rolo lã de carneiro 20cm	un	0,00092	17,50	0,02			
11251 / ORSE	Pincel de seda 2"	un	0,0018	30,17	0,05			
02711 / SINAPI	Carrinho de mao de aco capacidade 50 a 60 l, pneu com camara	un	0,00004	194,00	0,01			
	MÃO-DE-OBRA (111,51%)							
06111 / SINAPI	Servente de obras	h	0,2000	5,51	2,33			
04783 / SINAPI	Pintor (horista)	h	0,4000	6,93	5,86			
	SERVIÇOS DE TERCEIROS							
10761 / ORSE	Refeição - café da manhã (café com leite e dois pães com manteiga)	un	0,06108	5,00	0,31			
10517 / ORSE	Exames admissionais/demissionais (checkup)	cj	0,00024	300,00	0,07			
10362 / ORSE	Seguro de vida e acidente em grupo	un	0,0027	12,54	0,03			
RESUMO DA COMPOSIÇÃO		MÃO DE OBRA	3,87	MATERIAL	4,57	CUSTO TOTAL	13,17	PREÇO TOTAL
EQUIPAMENTO	0,00	ENC.(111,5100%)	4,32	SERV. TERCEIRO	0,41	BDI(23,5400 %)	3,10	16,27
COMPOSIÇÃO SINTÉTICA								
*	CÓDIGO	DESCRIÇÃO DO INSUMO/SERVIÇO AUXILIAR					UN	QTD
M	02231 / ORSE	Tinta pva látex para exterior - coralmur branco gelo					l	0,1800
O	10549 / ORSE	Encargos Complementares - Servente					h	0,2000
O	10553 / ORSE	Encargos Complementares - Pintor					h	0,4000
P	04783 / SINAPI	Pintor (horista)					h	0,4000
P	06111 / SINAPI	Servente de obras					h	0,2000

CÓDIGO	Pintura de acabamento com lixamento e aplicação de 02 demãos de esmalte sintético sobre madeira - R1						UNID	
02308 / ORSE							m2	
COMPOSIÇÃO ANALÍTICA								
CÓDIGO	MATERIAL	UN	QTD	CUSTO UNIT	CUSTO TOTAL			
10492 / ORSE	Cesta Básica	un	0,0027	165,00	0,45			
04729 / ORSE	Marreta 1 kg com cabo	un	0,00002	28,80	0,00			
04728 / ORSE	Talhadeira chata 10"	un	0,00006	13,85	0,00			
04725 / ORSE	Espátula	un	0,00016	18,50	0,00			
04174 / ORSE	Desempenadeira de aço lisa, cabo madeira, ref:143, Atlas ou similar	un	0,0002	10,80	0,00			
10583 / ORSE	Trincha 3"	un	0,0018	11,00	0,02			
02378 / ORSE	Vale transporte	un	0,04498	4,00	0,18			
02226 / ORSE	Tinta esmalte sintético (coralit ou similar)	l	0,1800	35,56	6,40			
01651 / ORSE	Óculos branco proteção	pr	0,00048	5,50	0,00			
00941 / ORSE	Fardamento com mangas curta	un	0,0009	168,50	0,15			
00158 / ORSE	Almoço (Participação do empregador)	un	0,06108	14,00	0,86			
12894 / SINAPI	Capa para chuva em pvc com forro de poliester, com capuz (amarela ou azul)	un	0,00012	15,60	0,00			
10596 / ORSE	Protetor auricular	un	0,0027	4,90	0,01			
10599 / ORSE	Protetor solar fps 30 com 120ml	un	0,00108	35,90	0,04			
10788 / ORSE	Pá quadrada	un	0,00004	36,90	0,00			
11250 / ORSE	Rolo lâ de carneiro 20cm	un	0,00092	17,50	0,02			
11251 / ORSE	Pincel de seda 2"	un	0,0018	30,17	0,05			
11252 / ORSE	Escada de aluminio de abrir com 7 degraus	un	0,00004	245,00	0,01			
12893 / SINAPI	Bota de segurança com biqueira de aço e colarinho acolchoado	par	0,00048	57,60	0,03			
12892 / SINAPI	Luva raspa de couro, cano curto (punho *7* cm)	par	0,00138	10,80	0,01			
03767 / SINAPI	Lixa em folha para parede ou madeira, numero 120, cor vermelha	un	0,4000	0,81	0,32			
02711 / SINAPI	Carrinho de mão de aço capacidade 50 a 60 l, pneu com camara	un	0,00004	194,00	0,01			
12895 / SINAPI	Capacete de segurança aba frontal com suspensao de polietileno, sem jugular (classe b)	un	0,00036	12,00	0,00			
	MÃO-DE-OBRA (111,51%)							
06111 / SINAPI	Servente de obras	h	0,2000	5,51	2,33			
04783 / SINAPI	Pintor (horista)	h	0,4000	6,93	5,86			
	SERVIÇOS DE TERCEIROS							
10761 / ORSE	Refeição - café da manhã (café com leite e dois pães com manteiga)	un	0,06108	5,00	0,31			
10362 / ORSE	Seguro de vida e acidente em grupo	un	0,0027	12,54	0,03			
10517 / ORSE	Exames admissionais/demissionais (checkup)	cj	0,00024	300,00	0,07			
RESUMO DA COMPOSIÇÃO		MÃO DE OBRA	3,87	MATERIAL	8,56	CUSTO TOTAL	17,16	PREÇO TOTAL
EQUIPAMENTO	0,00	ENC.(111,5100%)	4,32	SERV. TERCEIRO	0,41	BDI(23,5400 %)	4,04	21,20

CÓDIGO	Pintura de acabamento com lixamento e aplicação de 02 demãos de esmalte sintético sobre madeira - R1	UNID	
02308 / ORSE		m2	
COMPOSIÇÃO ANALÍTICA			
COMPOSIÇÃO SINTÉTICA			
* CÓDIGO	DESCRIÇÃO DO INSUMO/SERVIÇO AUXILIAR	UN	QTD
M 02226 / ORSE	Tinta esmalte sintético (coralit ou similar)	l	0,1800
M 03767 / SINAPI	Lixa em folha para parede ou madeira, numero 120, cor vermelha	un	0,4000
O 10549 / ORSE	Encargos Complementares - Servente	h	0,2000
O 10553 / ORSE	Encargos Complementares - Pintor	h	0,4000
P 04783 / SINAPI	Pintor (horista)	h	0,4000
P 06111 / SINAPI	Servente de obras	h	0,2000

CÓDIGO	Pintura para exteriores, sobre paredes, com lixamento, aplicação de 01 demão de selador acrílico, 02 demãos de massa acrílica e 02 demãos de tinta acrílica convencional - Rev 03	UNID			
02295 / ORSE		m2			
COMPOSIÇÃO ANALÍTICA					
CÓDIGO	MATERIAL	UN	QTD	CUSTO UNIT	CUSTO TOTAL
12892 / SINAPI	Luva raspa de couro, cano curto (punho *7* cm)	par	0,00345	10,80	0,04
07356 / SINAPI	Tinta latex acrílica premium, cor branco fosco	l	0,1800	23,13	4,16
12893 / SINAPI	Bota de segurança com biqueira de aço e colarinho acolchoado	par	0,0012	57,60	0,07
03767 / SINAPI	Lixa em folha para parede ou madeira, numero 120, cor vermelha	un	1,0000	0,81	0,81
02711 / SINAPI	Carrinho de mão de aço capacidade 50 a 60 l, pneu com camara	un	0,00011	194,00	0,02
11252 / ORSE	Escada de alumínio de abrir com 7 degraus	un	0,000095	245,00	0,02
11251 / ORSE	Pincel de seda 2"	un	0,004275	30,17	0,13
11250 / ORSE	Rolo lã de carneiro 20cm	un	0,002185	17,50	0,04
10788 / ORSE	Pá quadrada	un	0,00011	36,90	0,00
12894 / SINAPI	Capa para chuva em pvc com forro de poliéster, com capuz (amarela ou azul)	un	0,0003	15,60	0,00
12895 / SINAPI	Capacete de segurança aba frontal com suspensao de polietileno, sem jugular (classe b)	un	0,0009	12,00	0,01
01651 / ORSE	Óculos branco proteção	pr	0,0012	5,50	0,01
01602 / ORSE	Massa acrílica	l	0,7200	6,72	4,84
01332 / ORSE	Líquido selador acrílico	l	0,2000	7,39	1,48
00941 / ORSE	Fardamento com mangas curta	un	0,00225	168,50	0,38
00158 / ORSE	Almoço (Participação do empregador)	un	0,1527	14,00	2,14
02378 / ORSE	Vale transporte	un	0,113885	4,00	0,46
10596 / ORSE	Protetor auricular	un	0,00675	4,90	0,03
04174 / ORSE	Desempenadeira de aço lisa, cabo madeira, ref:143, Atlas ou similar	un	0,000475	10,80	0,01

* E = Equipamento, M = Material, P = Mão-de-obra, S = Serviço de terceiro, O = Serviço Auxiliar

CÓDIGO	Pintura para exteriores, sobre paredes, com lixamento, aplicação de 01 demão de selador acrílico, 02 demãos de massa acrílica e 02 demãos de tinta acrílica convencional - Rev 03						UNID	
02295 / ORSE							m2	
COMPOSIÇÃO ANALÍTICA								
CÓDIGO	MATERIAL	UN	QTD	CUSTO UNIT	CUSTO TOTAL			
04725 / ORSE	Espátula	un	0,00038	18,50	0,01			
04728 / ORSE	Talhadeira chata 10"	un	0,000165	13,85	0,00			
04729 / ORSE	Marreta 1 kg com cabo	un	0,000055	28,80	0,00			
10492 / ORSE	Cesta Básica	un	0,00675	165,00	1,11			
10599 / ORSE	Protetor solar fps 30 com 120ml	un	0,0027	35,90	0,10			
10583 / ORSE	Trincha 3"	un	0,004275	11,00	0,05			
	MÃO-DE-OBRA (111,51%)							
06111 / SINAPI	Servente de obras	h	0,5500	5,51	6,41			
04783 / SINAPI	Pintor (horista)	h	0,9500	6,93	13,92			
	SERVIÇOS DE TERCEIROS							
10517 / ORSE	Exames admissionais/demissionais (checkup)	cj	0,0006	300,00	0,18			
10362 / ORSE	Seguro de vida e acidente em grupo	un	0,00675	12,54	0,08			
10761 / ORSE	Refeição - café da manhã (café com leite e dois pães com manteiga)	un	0,1527	5,00	0,76			
RESUMO DA COMPOSIÇÃO		MÃO DE OBRA	9,61	MATERIAL	15,92	CUSTO TOTAL	37,27	PREÇO TOTAL
EQUIPAMENTO	0,00	ENC. (111,5100%)	10,72	SERV. TERCEIRO	1,02	BDI (23,5400 %)	8,77	46,04
COMPOSIÇÃO SINTÉTICA								
* CÓDIGO	DESCRIÇÃO DO INSUMO/SERVIÇO AUXILIAR						UN	QTD
O 02282 / ORSE	Preparo de superfície com lixamento e aplicação de 01 demão de líquido selador acrílico						m2	1,0000
O 02288 / ORSE	Pintura de acabamento com aplicação de 02 demãos de tinta acrílica convencional						m2	1,0000
O 08624 / ORSE	Emassamento de superfície, com aplicação de 02 demãos de massa acrílica, lixamento e retoques - Rev 01						m2	1,0000

CÓDIGO	Placa vibratória reversível com motor 4 tempos a gasolina, força centrífuga de 25 kn (2500 kgf), potência 5,5 cv - chi diurno. af_08/2015						UNID	
91278 / SINAPI							chi	
COMPOSIÇÃO ANALÍTICA								
CÓDIGO	EQUIPAMENTO	UN	QTD	CUSTO UNIT	CUSTO TOTAL			
01442 / SINAPI	Compactador de solo tipo placa vibratoria reversivel, a gasolina, 4 tempos, peso de 125 a 150 kg, forc a centrifuga de 2500 a 2800 kgf, larg. trabalho de 400 a 450 mm, freq vibracao de 4300 a 4500 rpm, vel oc. trabalho de 15 a 20 m/min, pot.de 5,5 a 6,	un	0,0000607	10.136,45	0,62			
RESUMO DA COMPOSIÇÃO		MÃO DE OBRA	0,00	MATERIAL	0,00	CUSTO TOTAL	0,62	PREÇO TOTAL
EQUIPAMENTO	0,62	ENC. (111,5100%)	0,00	SERV. TERCEIRO	0,00	BDI (23,5400 %)	0,15	0,77

* E = Equipamento, M = Material, P = Mão-de-obra, S = Serviço de terceiro, O = Serviço Auxiliar

CÓDIGO	Placa vibratória reversível com motor 4 tempos a gasolina, força centrífuga de 25 kn (2500 kgf), potência 5,5 cv - chi diurno. af_			UNID
91278 / SINAPI	08/2015			chi
COMPOSIÇÃO ANALÍTICA				
COMPOSIÇÃO SINTÉTICA				
* CÓDIGO	DESCRIÇÃO DO INSUMO/SERVIÇO AUXILIAR	UN	QTD	
O 91273 / SINAPI	Placa vibratória reversível com motor 4 tempos a gasolina, força centrífuga de 25 kn (2500 kgf), potência 5,5 cv - depr	h	1,0000	
O 91274 / SINAPI	Placa vibratória reversível com motor 4 tempos a gasolina, força centrífuga de 25 kn (2500 kgf), potência 5,5 cv - jurc	h	1,0000	

CÓDIGO	Placa vibratória reversível com motor 4 tempos a gasolina, força centrífuga de 25 kn (2500 kgf), potência 5,5 cv - chp diurno. af_			UNID				
91277 / SINAPI	08/2015			chp				
COMPOSIÇÃO ANALÍTICA								
CÓDIGO	EQUIPAMENTO	UN	QTD	CUSTO UNIT	CUSTO TOTAL			
01442 / SINAPI	Compactador de solo tipo placa vibratoria reversivel, a gasolina, 4 tempos, peso de 125 a 150 kg, forc a centrifuga de 2500 a 2800 kgf, larg. trabalho de 400 a 450 mm, freq vibracao de 4300 a 4500 rpm, vel oc. trabalho de 15 a 20 m/min, pot.de 5,5 a 6,	un	0,0001274	10.136,45	1,29			
04222 / SINAPI	Gasolina comum	1	1,4400	7,03	10,12			
RESUMO DA COMPOSIÇÃO		MÃO DE OBRA	0,00	MATERIAL	10,12	CUSTO TOTAL	11,41	PREÇO TOTAL
EQUIPAMENTO	1,29	ENC. (111,5100%)	0,00	SERV. TERCEIRO	0,00	BDI (23,5400 %)	2,69	14,10
COMPOSIÇÃO SINTÉTICA								
* CÓDIGO	DESCRIÇÃO DO INSUMO/SERVIÇO AUXILIAR	UN	QTD					
O 91273 / SINAPI	Placa vibratória reversível com motor 4 tempos a gasolina, força centrífuga de 25 kn (2500 kgf), potência 5,5 cv - depr	h	1,0000					
O 91274 / SINAPI	Placa vibratória reversível com motor 4 tempos a gasolina, força centrífuga de 25 kn (2500 kgf), potência 5,5 cv - jurc	h	1,0000					
O 91275 / SINAPI	Placa vibratória reversível com motor 4 tempos a gasolina, força centrífuga de 25 kn (2500 kgf), potência 5,5 cv - manu	h	1,0000					
O 91276 / SINAPI	Placa vibratória reversível com motor 4 tempos a gasolina, força centrífuga de 25 kn (2500 kgf), potência 5,5 cv - mate	h	1,0000					

CÓDIGO	Placa vibratória reversível com motor 4 tempos a gasolina, força centrífuga de 25 kn (2500 kgf), potência 5,5 cv - depreciação. af_			UNID				
91273 / SINAPI	_08/2015			h				
COMPOSIÇÃO ANALÍTICA								
CÓDIGO	EQUIPAMENTO	UN	QTD	CUSTO UNIT	CUSTO TOTAL			
01442 / SINAPI	Compactador de solo tipo placa vibratoria reversivel, a gasolina, 4 tempos, peso de 125 a 150 kg, forc a centrifuga de 2500 a 2800 kgf, larg. trabalho de 400 a 450 mm, freq vibracao de 4300 a 4500 rpm, vel oc. trabalho de 15 a 20 m/min, pot.de 5,5 a 6,	un	0,0000533	10.136,45	0,54			
RESUMO DA COMPOSIÇÃO		MÃO DE OBRA	0,00	MATERIAL	0,00	CUSTO TOTAL	0,54	PREÇO TOTAL

* E = Equipamento, M = Material, P = Mão-de-obra, S = Serviço de terceiro, O = Serviço Auxiliar

CÓDIGO	Placa vibratória reversível com motor 4 tempos a gasolina, força centrífuga de 25 kn (2500 kgf), potência 5,5 cv - depreciação. af_08/2015							UNID	
EQUIPAMENTO	0,54	ENC.(111,5100%)	0,00	SERV. TERCEIRO	0,00	BDI(23,5400 %)	0,13	0,67	
COMPOSIÇÃO SINTÉTICA									
* CÓDIGO	DESCRIÇÃO DO INSUMO/SERVIÇO AUXILIAR							UN	QTD
E 01442 / SINAPI	Compactador de solo tipo placa vibratoria reversivel, a gasolina, 4 tempos, peso de 125 a 150 kg, forza centrifuga de 2							un	0,0000533

CÓDIGO	Placa vibratória reversível com motor 4 tempos a gasolina, força centrífuga de 25 kn (2500 kgf), potência 5,5 cv - juros. af_08/2015							UNID			
91274 / SINAPI								h			
COMPOSIÇÃO ANALÍTICA											
CÓDIGO	EQUIPAMENTO						UN	QTD	CUSTO UNIT	CUSTO TOTAL	
01442 / SINAPI	Compactador de solo tipo placa vibratoria reversivel, a gasolina, 4 tempos, peso de 125 a 150 kg, forc a centrifuga de 2500 a 2800 kgf, larg. trabalho de 400 a 450 mm, freq vibracao de 4300 a 4500 rpm, vel oc. trabalho de 15 a 20 m/min, pot.de 5,5 a 6,						un	0,0000074	10.136,45	0,08	
RESUMO DA COMPOSIÇÃO		MÃO DE OBRA	0,00	MATERIAL	0,00	CUSTO TOTAL	0,08	PREÇO TOTAL			
EQUIPAMENTO	0,08	ENC.(111,5100%)	0,00	SERV. TERCEIRO	0,00	BDI(23,5400 %)	0,02	0,10			
COMPOSIÇÃO SINTÉTICA											
* CÓDIGO	DESCRIÇÃO DO INSUMO/SERVIÇO AUXILIAR							UN	QTD		
E 01442 / SINAPI	Compactador de solo tipo placa vibratoria reversivel, a gasolina, 4 tempos, peso de 125 a 150 kg, forza centrifuga de 2							un	0,0000074		

CÓDIGO	Placa vibratória reversível com motor 4 tempos a gasolina, força centrífuga de 25 kn (2500 kgf), potência 5,5 cv - manutenção. af_08/2015							UNID			
91275 / SINAPI								h			
COMPOSIÇÃO ANALÍTICA											
CÓDIGO	EQUIPAMENTO						UN	QTD	CUSTO UNIT	CUSTO TOTAL	
01442 / SINAPI	Compactador de solo tipo placa vibratoria reversivel, a gasolina, 4 tempos, peso de 125 a 150 kg, forc a centrifuga de 2500 a 2800 kgf, larg. trabalho de 400 a 450 mm, freq vibracao de 4300 a 4500 rpm, vel oc. trabalho de 15 a 20 m/min, pot.de 5,5 a 6,						un	0,0000667	10.136,45	0,68	
RESUMO DA COMPOSIÇÃO		MÃO DE OBRA	0,00	MATERIAL	0,00	CUSTO TOTAL	0,68	PREÇO TOTAL			
EQUIPAMENTO	0,68	ENC.(111,5100%)	0,00	SERV. TERCEIRO	0,00	BDI(23,5400 %)	0,16	0,84			
COMPOSIÇÃO SINTÉTICA											
* CÓDIGO	DESCRIÇÃO DO INSUMO/SERVIÇO AUXILIAR							UN	QTD		
E 01442 / SINAPI	Compactador de solo tipo placa vibratoria reversivel, a gasolina, 4 tempos, peso de 125 a 150 kg, forza centrifuga de 2							un	0,0000667		

CÓDIGO	Placa vibratória reversível com motor 4 tempos a gasolina, força centrífuga de 25 kn (2500 kgf), potência 5,5 cv - materiais na obração. af_08/2015						UNID	
91276 / SINAPI							h	
COMPOSIÇÃO ANALÍTICA								
CÓDIGO	MATERIAL	UN	QTD	CUSTO UNIT	CUSTO TOTAL			
04222 / SINAPI	Gasolina comum	1	1,4400	7,03	10,12			
RESUMO DA COMPOSIÇÃO		MÃO DE OBRA	0,00	MATERIAL	10,12	CUSTO TOTAL	10,12	PREÇO TOTAL
EQUIPAMENTO	0,00	ENC. (111,5100%)	0,00	SERV. TERCEIRO	0,00	BDI (23,5400 %)	2,38	12,50
COMPOSIÇÃO SINTÉTICA								
* CÓDIGO	DESCRIÇÃO DO INSUMO/SERVIÇO AUXILIAR	UN	QTD					
M 04222 / SINAPI	Gasolina comum	1	1,4400					

CÓDIGO	Preparo de superfície com lixamento e aplicação de 01 demão de líquido selador acrílico						UNID
02282 / ORSE							m2
COMPOSIÇÃO ANALÍTICA							
CÓDIGO	MATERIAL	UN	QTD	CUSTO UNIT	CUSTO TOTAL		
01651 / ORSE	Óculos branco proteção	pr	0,00024	5,50	0,00		
12892 / SINAPI	Luva raspa de couro, cano curto (punho *7* cm)	par	0,00069	10,80	0,01		
12893 / SINAPI	Bota de segurança com biqueira de aço e colarinho acolchoado	par	0,00024	57,60	0,01		
12894 / SINAPI	Capa para chuva em pvc com forro de poliéster, com capuz (amarela ou azul)	un	0,00006	15,60	0,00		
02378 / ORSE	Vale transporte	un	0,02249	4,00	0,09		
12895 / SINAPI	Capacete de segurança aba frontal com suspensão de polietileno, sem jugular (classe b)	un	0,00018	12,00	0,00		
04174 / ORSE	Desempenadeira de aço lisa, cabo madeira, ref:143, Atlas ou similar	un	0,0001	10,80	0,00		
04725 / ORSE	Espátula	un	0,00008	18,50	0,00		
04728 / ORSE	Talhadeira chata 10"	un	0,00003	13,85	0,00		
04729 / ORSE	Marreta 1 kg com cabo	un	0,00001	28,80	0,00		
10492 / ORSE	Cesta Básica	un	0,00135	165,00	0,22		
10583 / ORSE	Trincha 3"	un	0,0009	11,00	0,01		
10599 / ORSE	Protetor solar fps 30 com 120ml	un	0,00054	35,90	0,02		
10788 / ORSE	Pá quadrada	un	0,00002	36,90	0,00		
10596 / ORSE	Protetor auricular	un	0,00135	4,90	0,01		
11251 / ORSE	Pincel de seda 2"	un	0,0009	30,17	0,03		
11252 / ORSE	Escada de alumínio de abrir com 7 degraus	un	0,00002	245,00	0,00		
11250 / ORSE	Rolo lã de carneiro 20cm	un	0,00046	17,50	0,01		
00158 / ORSE	Almoço (Participação do empregador)	un	0,03054	14,00	0,43		
02711 / SINAPI	Carrinho de mão de aço capacidade 50 a 60 l, pneu com câmara	un	0,00002	194,00	0,00		

* E = Equipamento, M = Material, P = Mão-de-obra, S = Serviço de terceiro, O = Serviço Auxiliar

CÓDIGO	Preparo de superfície com lixamento e aplicação de 01 demão de líquido selador acrílico							UNID
02282 / ORSE								m2
COMPOSIÇÃO ANALÍTICA								
CÓDIGO	MATERIAL	UN	QTD	CUSTO UNIT	CUSTO TOTAL			
03767 / SINAPI	Lixa em folha para parede ou madeira, numero 120, cor vermelha	un	0,5000	0,81	0,41			
00941 / ORSE	Fardamento com mangas curta	un	0,00045	168,50	0,08			
01332 / ORSE	Líquido selador acrílico	l	0,2000	7,39	1,48			
	MÃO-DE-OBRA (111,51%)							
04783 / SINAPI	Pintor (horista)	h	0,2000	6,93	2,93			
06111 / SINAPI	Servente de obras	h	0,1000	5,51	1,17			
	SERVIÇOS DE TERCEIROS							
10517 / ORSE	Exames admissionais/demissionais (checkup)	cj	0,00012	300,00	0,04			
10362 / ORSE	Seguro de vida e acidente em grupo	un	0,00135	12,54	0,02			
10761 / ORSE	Refeição - café da manhã (café com leite e dois pães com manteiga)	un	0,03054	5,00	0,15			
RESUMO DA COMPOSIÇÃO		MÃO DE OBRA	1,94	MATERIAL	2,81	CUSTO TOTAL	7,12	PREÇO TOTAL
EQUIPAMENTO	0,00	ENC. (111,5100%)	2,16	SERV. TERCEIRO	0,21	BDI (23,5400 %)	1,68	8,80
COMPOSIÇÃO SINTÉTICA								
* CÓDIGO	DESCRIÇÃO DO INSUMO/SERVIÇO AUXILIAR					UN	QTD	
M 01332 / ORSE	Líquido selador acrílico					l	0,2000	
M 03767 / SINAPI	Lixa em folha para parede ou madeira, numero 120, cor vermelha					un	0,5000	
O 10549 / ORSE	Encargos Complementares - Servente					h	0,1000	
O 10553 / ORSE	Encargos Complementares - Pintor					h	0,2000	
P 04783 / SINAPI	Pintor (horista)					h	0,2000	
P 06111 / SINAPI	Servente de obras					h	0,1000	

CÓDIGO	Servente com encargos complementares							UNID
88316 / SINAPI								h
COMPOSIÇÃO ANALÍTICA								
CÓDIGO	MATERIAL	UN	QTD	CUSTO UNIT	CUSTO TOTAL			
37370 / SINAPI	Alimentacao - horista (coletado caixa)	h	1,0000	2,28	2,28			
37371 / SINAPI	Transporte - horista (coletado caixa)	h	1,0000	0,70	0,70			
37373 / SINAPI	Seguro - horista (coletado caixa)	h	1,0000	0,06	0,06			
43467 / SINAPI	Ferramentas - familia servente - horista (encargos complementares - coletado caixa)	h	1,0000	0,56	0,56			
43491 / SINAPI	Epi - familia servente - horista (encargos complementares -coletado caixa)	h	1,0000	1,15	1,15			

* E = Equipamento, M = Material, P = Mão-de-obra, S = Serviço de terceiro, O = Serviço Auxiliar

CÓDIGO	Servente com encargos complementares							UNID
88316 / SINAPI								h
COMPOSIÇÃO ANALÍTICA								
CÓDIGO	MATERIAL	UN	QTD	CUSTO UNIT	CUSTO TOTAL			
37372 / SINAPI	Exames - horista (coletado caixa) MÃO-DE-OBRA (111,51%)	h	1,0000	0,81	0,81			
06111 / SINAPI	Servente de obras	h	1,0172	5,51	11,85			
RESUMO DA COMPOSIÇÃO		MÃO DE OBRA	5,60	MATERIAL	5,56	CUSTO TOTAL	17,41	PREÇO TOTAL
EQUIPAMENTO	0,00	ENC. (111,5100%)	6,25	SERV. TERCEIRO	0,00	BDI (23,5400 %)	4,10	21,51
COMPOSIÇÃO SINTÉTICA								
* CÓDIGO	DESCRIÇÃO DO INSUMO/SERVIÇO AUXILIAR	UN	QTD					
M 37370 / SINAPI	Alimentacao - horista (coletado caixa)	h	1,0000					
M 37371 / SINAPI	Transporte - horista (coletado caixa)	h	1,0000					
M 37372 / SINAPI	Exames - horista (coletado caixa)	h	1,0000					
M 37373 / SINAPI	Seguro - horista (coletado caixa)	h	1,0000					
M 43467 / SINAPI	Ferramentas - familia servente - horista (encargos complementares - coletado caixa)	h	1,0000					
M 43491 / SINAPI	Epi - familia servente - horista (encargos complementares -coletado caixa)	h	1,0000					
O 95378 / SINAPI	Curso de capacitação para servente (encargos complementares) - horista	h	1,0000					
P 06111 / SINAPI	Servente de obras	h	1,0000					

PREFEITURA MUNICIPAL DE ITABAIANA
 PRAÇA FAUSTO CARDOSO, 12 CENTRO
 ITABAIANA-SE CNPJ : 13.104.740/0001-10

PLANILHA DE ENCARGOS SOCIAIS MENSALISTA
 Cod. Empreendimento: 00023
 CONSTRUÇÃO DE PONTOS DE ESPERA NO MUNICÍPIO DE ITABAIANA/SERGIPE
 Ref : Março/2022-1 Moeda : R\$

ITEM	DESCRIÇÃO	UNID	FÓRMULA	VALOR TOTAL
A	Encargos Institucionais - Encargos Sociais Básicos			36,80
A01	Previdência Social - INSS	%		20,00
A02	SESI	%		1,50
A03	SENAI	%		1,00
A04	INCRA	%		0,20
A05	SEBRAE	%		0,60
A06	Salário Educação	%		2,50
A07	Seguro Contra Acidnetes do Trabalho	%		3,00
A08	FGTS	%		8,00
A09	SECONCI-SE	%		0,00
B	Encargos Trabalhistas			16,65
B01	Auxílio Enfermidade	%		0,66
B02	Décimo Terceiro salário	%		8,33
B03	Licença Paternidade	%		0,06
B04	Faltas Justidficadas	%		0,56
B05	Acidente de Trabalho	%		0,08
B06	Férias Gozadas	%		6,94
B07	Salário Materniadae	%		0,02
C	Encargos Indenizatórios			9,98
C01	Aviso Prévio Indenizado	%		3,67
C02	Aviso Prévio Trabalhado	%		0,09
C03	Férias Indenizadas	%		3,35
C04	Depósito Rescisão sem Justa Causa	%		2,56
C05	Indernização Adicional	%		0,31
D	Incidências ou Efeitos			6,46
D01	Reincidência de Grupo A sobre Grupo B	%		6,13
D02	Reincidência de Grupo A sobre Aviso Prévio Trabalhado e Reincidência do FGTS sobre Aviso Prévio Indenizado	%		0,33
VALOR TOTAL DO ENCARGO SOCIAL HORISTA:				69,89%

ITEM	DESCRIÇÃO	UNID	FÓRMULA	VALOR TOTAL
A	ENCARGOS INSTITUCIONAIS			36,80
A1	PREVIDÊNCIA SOCIAL - INSS	%		20,00
A2	SESI	%		1,50
A3	SENAI	%		1,00
A4	INCRA	%		0,20
A5	SEBRAE	%		0,60
A6	SALÁRIO EDUCAÇÃO	%		2,50
A7	SEGURO CONTRA ACIDENTES DE TRABALHO	%		3,00
A8	FGTS	%		8,00
A9	SECONCI-SE	%		0,00
B	ENCARGOS TRABALHISTAS			44,84
B1	REPOUSO SEMANAL REMUNERADO	%		17,86
B10	FERIADOS	%		3,93
B2	AUXÍLIO ENFERMIDADE	%		0,85
B3	DÉCIMO-TERCEIRO SALÁRIO	%		10,82
B4	LICENÇA PATERNIDADE	%		0,07
B5	FALTAS JUSTIFICADAS	%		0,72
B6	DIAS DE CHUVAS - FONTE SINAPI	%		1,45
B7	AUXÍLIO ACIDENTE DE TRABALHO	%		0,10
B8	FÉRIAS GOZADAS	%		9,01
B9	SALÁRIO MATERNIDADE	%		0,03
C	ENCARGOS INDENIZATÓRIOS			12,95
C1	AVISO PRÉVIO INDENIZADO	%		4,76
C2	AVISO PRÉVIO TRABALHADO	%		0,11
C3	FÉRIAS INDENIZADAS	%		4,35
C4	DEPÓSITO RESCISÃO SEM JUSTA CAUSA	%		3,33
C5	INDENIZAÇÃO ADICIONAL	%		0,40
D	INCIDÊNCIAS OU EFEITOS			16,92
D1	REINCIDÊNCIA DE GRUPO A SOBRE GRUPO B	%		16,50
D2	REINCIDÊNCIA DE GRUPO A SOBRE AVISO PRÉVIO TRABALHADO E REINCIDÊNCIA DO FGTS SOBRE AVISO PRÉVIO INDENIZADO	%		0,42
VALOR TOTAL DO ENCARGO SOCIAL :				111,51%

Empreendimento: 00023 - CONSTRUÇÃO DE PONTOS DE ESPERA NO MUNICÍPIO DE ITABAIANA/SERGIPE

ITEM	DESCRIÇÃO	UNID	PERC
01	AC - Administração Central	%	4,00%
02	S - Seguro e Garantia	%	0,80%
03	R - Risco	%	1,27%
04	DF - Despesas Financeiras	%	1,23%
05	L - Lucro	%	7,40%
06	I - TRIBUTOS		6,65%
06.001	- PIS	%	0,65%
06.002	- COFINS	%	3,00%
06.003	- ISS (1,4% a 5%)	%	3,00%
TOTAL DO BDI :			23,54%

$$BDI = \left[\left(\frac{\left(\left(\left(1 + \left(\frac{AC}{100} + \frac{S}{100} + \frac{R}{100} \right) \right) \left(1 + \frac{DF}{100} \right) \left(1 + \frac{L}{100} \right) \right) \right)}{\left(1 - \frac{I}{100} \right)} \right) - 1 \right] \times 100$$

CONSTRUÇÃO DE PONTOS DE ESPERA NO MUNICÍPIO DE ITABAIANA/SERGIPE

CRONOGRAMA FÍSICO-FINANCEIRO DO EMPREENDIMENTO

PREFEITURA MUNICIPAL DE ITABAIANA
 PRAÇA FAUSTO CARDOSO, 12 CENTRO ITABAIANA-SE
 CNPJ : 13.104.740/0001-10

Cod. Empreendimento: 00023

BDI: 23,54%

Ref : Março/2022-1 Moeda : R\$

ITEM	SERVIÇOS	(%)	VALOR	1º MÊS		2º MÊS							
				(%)	VALOR	(%)	VALOR	(%)	VALOR	(%)	VALOR	(%)	VALOR
01	PONTOS DE ESPERA EM DIVERSAS LOCALIDADE NO MUNICÍPIO DE ITABAIANA	100	38.565,20	50,00	19.282,64	50,00	19.282,56						
01.01	SERVIÇOS PRELIMINARES	19,76	7.609,22	9,87	3.804,61	9,89	3.804,61						
				50,00%		50,00%							
01.02	INFRAESTRUTURA/PONTO DE ESPERA	11,99	4.628,79	6,00	2.314,40	5,99	2.314,39						
				50,00%		50,00%							
01.03	ESTRUTURA/PONTO DE ESPERA	37,82	14.585,16	18,91	7.292,59	18,91	7.292,57						
				50,00%		50,00%							
01.04	INFRAESTRUTURA/TOTEN	4,73	1.826,10	2,37	913,06	2,36	913,04						
				50,00%		50,00%							
01.05	ESTRUTURA/TOTEN	9,19	3.544,73	4,60	1.772,38	4,59	1.772,35						
				50,00%		50,00%							
01.06	PAVIMENTAÇÃO	7,04	2.717,64	3,52	1.358,82	3,52	1.358,82						
				50,00%		50,00%							
01.07	SERVIÇOS GERAIS	4,33	1.671,40	2,17	835,70	2,16	835,70						
				50,00%		50,00%							
01.08	ADMINISTRAÇÃO LOCAL	5,14	1.982,16	2,57	991,08	2,57	991,08						
				50,00%		50,00%							
TOTAL SIMPLES =====>		100,00	38.565,20	50,00	19.282,64	50,00	19.282,56						
TOTAL ACUMULADO =====>		100,00	38.565,20	50,00	19.282,64	00,00	38.565,20						

PREFEITURA MUNICIPAL DE ITABAIANA

PRAÇA FAUSTO CARDOSO CENTRO ITABAIANA-SE CNPJ : 13.104.740/0001-10

Empreendimento: 000023 - CONSTRUÇÃO DE PONTOS DE ESPERA NO MUNICÍPIO DE ITABAIANA/SERGIPE

ITEM	DESCRIÇÃO DO ITEM	UNID	QUANT	MEMORIAL DE CALCULO
01	SERVIÇOS PRELIMINARES			
01.001	Locação de construção de edificação até 200m2, inclusive execução de gabarito de madeira	m2	24,00	12,00 (área de um ponto) x 2 = 24,00m ²
01.002	Tapume de proteção em tela de polietileno h=1,20 com bloco de concreto	m	64,00	32,00(para um ponto) x 2 = 64,00 m ²
01.003	Locação de container - Almojarifado com banheiro - 6,00 x 2,30m	mês	2,00	2,00 (dois meses de obra)
01.004	Placa de obra em chapa aço galvanizado, instalada	m2	6,00	3,00 x 2,00 = 6,00 m ²
02	INFRAESTRUTURA/PONTO DE ESPERA			
02.001	Escavação manual de vala ou cava em material de 1ª categoria, profundidade até 1,50m	m3	3,84	2,00 x 0,60 = 1,20 x 4 = 4,80 x 0,80 = 3,84 m ³
02.002	Lastro de concreto, fck=15 mpa, lançado e adensado	m3	0,24	4,80 x 0,05 = 0,24 m ³
02.003	Concreto Armado fck=21,0MPa, usinado, bombeado, adensado e lançado, para Uso Geral, com formas planas em compensado resinado 12mm (05 usos)	m3	1,20	4,80 x 0,25 = 1,20 m ³
02.004	Reaterro manual de valas com espalhamento s/ compactação	m3	2,40	4,80 x 0,50 = 2,40 m ³
03	ESTRUTURA/PONTO DE ESPERA			
03.001	Fornecimento e assentamento de peças de eucalipto tratado, d=13 a 16cm	m	98,00	49,00 x 2,00 = 98 m (Referente a 28 peças de 3,50 m)
03.002	Fornecimento e assentamento de peças de eucalipto tratado, d=13 a 16cm	m	24,00	12,00 x 2 = 24 m
03.003	Fornecimento e assentamento de peças de eucalipto tratado, d=7 a 10cm	m	39,48	19,74 x 2 = 39,48 m
03.004	Telhamento com telha em aço galvalume, simples, ondulado, pré-pintada, OND17 - 0,43mm, Kingspan- Isoeste ou similar	m2	16,00	8,00 x 2 = 16,00 m ²
03.005	Pintura sobre superfícies de madeira com aplicação de 01 demão de fundo sintético nivelador, 01 demão de massa a óleo e 02 demãos de tinta esmalte	m2	3,18	1,59 x 2 = 3,18 m ²
03.006	Pintura de proteção sobre madeira, com 2 demãos, verniz POLISTEN - STAIN, ação fungicida e inseticida, cor transparente, Sayerlack ou similar - R1	m2	18,92	9,46 x 2 = 18,92 m ²
03.007	Banco de concreto em alvenaria de tijolos, assento em concreto armado, sem encosto, pintado com tinta acrílica, 2 demãos	m	4,00	2,00 (Largura) x 2 (Quantidade) = 4,00 m
04	INFRAESTRUTURA/TOTEN			
04.001	Escavação manual de vala ou cava em material de 1ª categoria, profundidade até 1,50m	m3	1,60	1,00 x 1,00 = 1,00 m ² x 0,80 = 0,80 m ³ x 2 = 1,60 m ³
04.002	Lastro de concreto, fck=15 mpa, lançado e adensado	m3	0,10	1,00 x 0,05 = 0,05 m ³ x 2 = 0,10 m ³
04.003	Concreto Armado fck=21,0MPa, usinado, bombeado, adensado e lançado, para Uso Geral, com formas planas em compensado resinado 12mm (05 usos)	m3	0,59	1,00 x 0,25 = 0,25 x 2 = 0,50 m ³ (Para sapata) 0,20 x 0,45 x 0,50 = 0,045 x 2 = 0,09 (Para arranque) Total = 0,50 + 0,09 = 0,59 m ³
04.004	Reaterro manual de valas com espalhamento s/ compactação	m3	0,91	1,00 m ² x 0,50 = 0,50 x 2 = 1,00 - 0,09 = 0,91 m ³
05	ESTRUTURA/TOTEN			
05.001	Concreto Armado fck=21,0MPa, usinado, bombeado, adensado e lançado, para Uso Geral, com formas planas em compensado resinado 12mm (05 usos)	m3	0,27	1,32 m ² x 0,10 = 0,132 x 2 = 0,27 m ³
05.002	Reboco ou emboço externo, de parede, com argamassa traço t5 - 1:2:8 (cimento / cal / areia), espessura 2,0 cm	m2	6,28	1,32 m ² x 2 = 2,64 5,00 x 0,10 = 0,50 Total = 2,64 + 0,50 = 3,14 x 2 = 6,28 m ²
05.003	Pintura para exteriores, sobre paredes, com lixamento, aplicação de 01 demão de líquido selador acrílico, 01 demão de textura acrílica branca e 02 demãos de tinta pva latex convencional para exteriores	m2	6,28	3,14 x 2 = 6,28 m ²
05.004	Revestimento metálico em alumínio composto (Alucobond), e=0,3mm, pintura Kaynar 500 composta por seis camadas, inclusive estrutura metálica auxiliar em perfil de viga "U" de 2" - fornecimento e montagem	m2	2,94	1,05 x 1,40 = 1,47 m ² x 2 = 2,94 m ²
05.005	Plotagem de adesivo vinil em letreiro (c/aplicação)	m2	2,94	1,97 x 2 = 2,94 m ²
06	PAVIMENTAÇÃO			
06.001	Demolição manual de piso cimentado sobre lastro de concreto - Rev 01	m2	24,00	6,00 x 2,00 = 12,00 m ² x 2 = 24,00 m ²
06.002	Execução de via em piso intertravado, com bloco retangular cor natural de 20 x 10 cm, espessura 8 cm. af_12/2015	m2	24,00	6,00 x 2,00 = 12,00 m ² x 2 = 24,00 m ²
06.003	Carga mecânica de material de 1ª categoria	m3	1,20	12,00 x 0,05 = 0,60 x 2 = 1,20 m ³
06.004	Transporte com caminhão basculante de 10 m ³ , em via urbana pavimentada, dmt até 30 km (unidade: txkm). af_07/2020	txkm	18,00	0,60 x 10 x 1,5 = 9,00 x 2 = 18,00 txkm
06.005	Pintura p/ piso c/ aplicação de 2 demãos tinta novacor, cores cerâmica, concreto, verde ou azul - aplicação c/ rôlo - R1	m2	22,20	24,00 - 1,80 = 22,20 m ²
07	SERVIÇOS GERAIS			
07.001	Limpeza geral	m2	24,00	12 x 2 = 24 m ²
07.002	Lixeira em fibra de vidro, com capacidade 50l, com suporte (poste), FIOBERGLASS, REF. CLPD1085 ou similar	un	4,00	2 (Unidades) x 2 = 4,00
08	ADMINISTRAÇÃO LOCAL			
08.001	Engenheiro civil junior com encargos complementares	h	7,00	7,00 horas
08.002	Mestre de obras com encargos complementares	h	22,00	22,00 horas



Prefeitura Municipal de Itabaiana/SE
Secretaria de Planejamento, Meio Ambiente e Desenvolvimento Sustentável

A **Secretaria de Planejamento, Meio Ambiente e Desenvolvimento Sustentável de Itabaiana/SE**, no uso das atribuições que lhe confere a **Lei Complementar Municipal 78/2021**, atendendo ao requerimento relativo ao processo nº: 202156381222911 - outorga a presente

Certidão de Dispensa de Licenciamento – Nº 2/2022

Em favor de **FUNDO DE DESENVOLVIMENTO DO TRANSPORTE COLETIVO DE ITABAIANA-FUNDETRANS**, inscrito no CNPJ sob nº22.778.050/0001-37, sediado na Avenida Ivo de Carvalho, s/nº, Centro, CEP: 49500-001, ITABAIANA/SE, com Coordenadas 10°42'3.97" ; 10°41'40.36" e 37°25'44.20" ; 37°25'39.53" , a Certidão de Dispensa de Licenciamento para a atividade de **CONSTRUÇÃO DE PONTOS DE ESPERA NO MUNICÍPIO DE ITABAIANA/SERGIPE**.

Considerações Gerais

1. Esta Certidão de Dispensa de Licenciamento não exclui ou substitui outras licenças, caso exigidas por força de legislação federal, estadual ou municipal;
2. O não cumprimento das obrigações e das condicionantes aqui estabelecidas implicará nas penalidades previstas em Lei;
3. Na hipótese do requerimento de renovação da presente licença não ser deferido até antes do final da sua vigência, ao empreendedor somente será garantido o direito à prorrogação automática da licença, caso o requerimento de renovação venha a ser feito em até **60 (sessenta) dias antes do término** ;
4. A **Secretaria de Planejamento, Meio Ambiente e Desenvolvimento Sustentável de Itabaiana/SE**, mediante decisão motivada, a requerimento do empreendedor ou por caráter de ofício, poderá modificar as condicionantes e as medidas de adequação e controle e adequação, suspender ou cancelar a presente licença se ocorrer:
 - a) Violação de normas ambientais;
 - b) Inadequação de quaisquer condicionantes;
 - c) Omissão ou falsa descrição de informação relevante que poderia subsidiar ou subsidiou a outorga da presente licença;
 - d) Superveniência de grave risco ao meio ambiente e /ou à saúde pública;
 - e) Superveniência de normas técnicas e legais sobre a matéria;

Obrigações do Empreendedor

1. Dentro do **prazo de 30 (trinta) dias**, a contar a partir desta data o empreendedor deverá providenciar a publicação no Diário Oficial do Estado, o extrato deste instrumento de licença, conforme solicitado modelo disponibilizado, devendo encaminhar a **Secretaria de Planejamento, Meio Ambiente e Desenvolvimento Sustentável de Itabaiana/SE**, um exemplar do jornal contendo a publicação.

Condicionantes

1. Esta licença não autoriza a realização de procedimentos que possam gerar resíduos perigosos não descritos no processo. No caso de implementação de atividades, o empreendedor deverá comunicar a SEPES para análise de novo processo de licenciamento e posteriormente emissão ou não de uma nova licença.
2. Os resíduos sólidos recicláveis deverão ser acondicionados conforme NBR nº 13230 da Associação Brasileira de Normas Técnicas - ABNT e destinados à empresa devidamente licenciada pelo órgão ambiental competente.
3. Os resíduos sólidos da construção civil gerados pela execução do empreendimento deverão ter gerenciamento e destinação segundo as resoluções Conama 307/2009 e 448/2012, em conformidade com o PGRCC elaborado e apresentado à SEPES.
4. As empresas transportadoras de resíduos sólidos e/ou líquidos deverão ser devidamente licenciadas por órgão ambiental competente.
5. As informações no Relatório Ambiental Simplificado – RAS e no Termo de Responsabilidade Ambiental – TRA com respectiva Anotação de Responsabilidade Técnica – ART do responsável técnico são de responsabilidade de seus signatários, advindo para ambos, toda e qualquer responsabilidade civil, criminal e administrativa decorrente de problemas ambientais provocados pela operação do empreendimento.
6. Quaisquer alterações e/ou ampliações, capaz de modificar a classe de enquadramento do processo produtivo realizado por essa empresa, em desacordo com a Resolução 06/2012, 26/2013 – CEMA (Norma Administrativa nº 01/2009) e Lei Estadual 8.497/2018, suas alterações e demais Normas Vigentes, o empreendedor deverá comunicar a SEMA para avaliação e providências cabíveis.

Certidão de Dispensa de Licenciamento emitida no dia: 23/05/2022

Conforme Processo nº 202156381222911 e Parecer Técnico PT- 14-0072/2022

Válida até 23/05/2024

Certidão de Dispensa de Licenciamento emitida com base na Lei Complementar Municipal 78/2021.

Decreto Nº 6.514/2008 - Dispõe sobre as infrações e sanções administrativas ao meio ambiente, estabelece o processo administrativo federal para apuração destas infrações, e dá outras providências.

Art. 66. Construir, reformar, ampliar, instalar ou fazer funcionar estabelecimentos, atividades, obras ou serviços utilizadores de recursos ambientais, considerados efetiva ou potencialmente poluidores, sem licença ou autorização dos órgãos ambientais competentes, em desacordo com a licença obtida ou contrariando as normas legais e regulamentos pertinentes: (Redação dada pelo Decreto nº 6.686, de 2008).

Multa de R\$ 500,00 (quinhentos reais) a R\$ 10.000.000,00 (dez milhões de reais).

Parágrafo único. Incorre nas mesmas multas quem: II - Deixar de atender a condicionantes estabelecidas na licença ambiental.

** Para validar esse documento acesse **SDUS.COM.BR**, clique em "**VALIDAÇÃO DE DOCUMENTOS**" e digite o código de validação: **202156381222911**, ou use o leitor de QrCode.*



RRT 11384699



Verificar Autenticidade

1. RESPONSÁVEL TÉCNICO

Nome Civil/Social: RAFAEL MENEZES DOS SANTOS

Título Profissional: Arquiteto(a) e Urbanista

CPF: 054.XXX.XXX-11

Nº do Registro: 00A1543199

1.1 Empresa Contratada

Razão Social: MUNICIPIO DE ITABAIANA

CNPJ: 13.XXX.XXX/0001-10

Nº Registro: PJ38867-0

2. DETALHES DO RRT

Nº do RRT: SI11384699I00CT001

Data de Cadastro: 10/11/2021

Data de Registro: 13/11/2021

Tipologia: Público

Modalidade: RRT SIMPLES

Forma de Registro: INICIAL

Forma de Participação: INDIVIDUAL

2.1 Valor do RRT

Valor do RRT: R\$97,95

Pago em: 12/11/2021

3. DADOS DO SERVIÇO/CONTRATANTE

3.1 Serviço 001

Contratante: PREFEITURA MUNICIPAL DE ITABAIANA

Tipo: Órgão Público

Valor do Serviço/Honorários: R\$0,00

CPF/CNPJ: 13.XXX.XXX/0001-10

Data de Início: 10/11/2021

Data de Previsão de Término:
10/12/2021

3.1.1 Dados da Obra/Serviço Técnico

CEP: 49500034

Logradouro: AVENIDA DR LUIZ
MAGALHAES

Bairro: CENTRO E SERRANO

UF: SE

Nº: S N

Complemento:

Cidade: ITABAIANA

Longitude:

Latitude:

3.1.2 Descrição da Obra/Serviço Técnico

PROCESSO PARA A CONSTRUÇÃO DE PONTOS DE ESPERA EM DIVERSAS LOCALIDADES DO MUNICÍPIO DE ITABAIANA/SE

3.1.3 Declaração de Acessibilidade

Declaro o atendimento às regras de acessibilidade previstas em legislação e em normas técnicas pertinentes para as edificações abertas ao público, de uso público ou privativas de uso coletivo, conforme § 1º do art. 56 da Lei nº 13146, de 06 de julho de 2015.

3.1.4 Dados da Atividade Técnica

Grupo: PROJETO

Atividade: 1.1.2 - Projeto arquitetônico

Quantidade: 24

Unidade: metro quadrado



RRT 11384699



Verificar Autenticidade

Grupo: PROJETO	Quantidade: 1
Atividade: 1.7.1 - Memorial descritivo	Unidade: metro quadrado
Grupo: PROJETO	Quantidade: 1
Atividade: 1.7.1 - Memorial descritivo	Unidade: unidade
Grupo: PROJETO	Quantidade: 1
Atividade: 1.10.2 - Caderno de especificações ou de encargos	Unidade: unidade
Grupo: PROJETO	Quantidade: 1
Atividade: 1.7.3 - Orçamento	Unidade: unidade

4. RRT VINCULADO POR FORMA DE REGISTRO

Nº do RRT	Contratante	Forma de Registro	Data de Registro
SI11384699I00CT001	PREFEITURA MUNICIPAL DE ITABAIANA	INICIAL	10/11/2021

5. DECLARAÇÃO DE VERACIDADE

Declaro para os devidos fins de direitos e obrigações, sob as penas previstas na legislação vigente, que as informações cadastradas neste RRT são verdadeiras e de minha responsabilidade técnica e civil.

6. ASSINATURA ELETRÔNICA

Documento assinado eletronicamente por meio do SICCAU do arquiteto(a) e urbanista RAFAEL MENEZES DOS SANTOS, registro CAU nº 00A1543199, na data e hora: 10/11/2021 12:13:14, com o uso de login e de senha. O **CPF/CNPJ** está oculto visando proteger os direitos fundamentais de liberdade, privacidade e o livre desenvolvimento da personalidade da pessoa natural (**LGPD**)

A autenticidade deste RRT pode ser verificada em: <https://siccau.caubr.gov.br/app/view/sight/externo?form=Servicos>, ou via QRCode.



PREFEITURA DE ITABAIANA

Fundo de Desenvolvimento do Transporte Coletivo de Itabaiana/SE

Avenida Ivo de Carvalho, nº 245, Centro, Itabaiana/SE

Telefone: (79) 3431-8800

E-mail: fundetransitabaiana@gmail.com



ANEXO II
CARTA-PROPOSTA (Modelo)

_____, ____ de _____ de 2022.

Ao

Fundo de Desenvolvimento do Transporte Coletivo de Itabaiana/SE

Avenida Ivo de Carvalho, nº 245, Centro, Itabaiana

ESTADO DE SERGIPE

Ref.: Tomada de Preços nº. 001/2022

Prezados Senhores,

Pela presente submetemos à apreciação de V.S.as. a nossa proposta relativa à licitação em epígrafe, declarando que:

➤ Executaremos os serviços de contratação de empresa especializada em obras e serviços de engenharia para construção de Pontos de Espera, neste município, objeto da TOMADA DE PREÇOS nº. 001/2022, pelo preço de R\$ _____ (por extenso), no prazo máximo de _____ (_____) dias vinculado, exclusivamente ao cronograma físico-financeiro, incluído neste, a mobilização, cujo prazo será contado a partir da data da assinatura deste Contrato e recebimento da respectiva Ordem de Serviço a ser emitida pela Prefeitura, ao tempo em que, assume inteira responsabilidade por quaisquer erros ou omissões que venham a ser verificados na elaboração da proposta;

➤ Manteremos válida a Proposta pelo prazo mínimo de _____ (_____) dias consecutivos, contados da data de recebimento dos documentos de habilitação e proposta comercial, aceitando que, ocorrendo recurso de habilitação ou inabilitação de licitante e suas eventuais impugnações, bem como de julgamento das propostas comerciais e de suas eventuais impugnações, durante o período de seus respectivos julgamentos, o prazo de validade da proposta comercial não correrá, tendo em vista o efeito suspensivo desses recursos;

➤ Utilizaremos os equipamentos e a equipe técnica e administrativa que forem necessários à perfeita execução dos serviços, de acordo com as exigências do Edital e de seus Anexos, bem como da fiscalização do Fundo de Desenvolvimento do Transporte Coletivo de Itabaiana/SE;

➤ Na execução dos serviços observaremos rigorosamente as especificações técnicas, assumindo desde já a integral responsabilidade pela perfeita realização dos trabalhos, de conformidade com as normas e padrões desse Fundo de Desenvolvimento do Transporte Coletivo de Itabaiana/SE.

Atenciosamente,

_____, de _____ de 2022

(Nome e assinatura do representante legal)
(Carteira de Identidade - nº. e órgão expedidor)

Nome da Empresa:

Endereço:

CEP:



PREFEITURA DE ITABAIANA

Fundo de Desenvolvimento do Transporte Coletivo de Itabaiana/SE

Avenida Ivo de Carvalho, nº 245, Centro, Itabaiana/SE

Telefone: (79) 3431-8800

E-mail: fundetransitabaiana@gmail.com



ANEXO III

DECLARAÇÃO DE VISITA AOS LOCAIS DA EXECUÇÃO DOS SERVIÇOS E DE RECEBIMENTO DOS DOCUMENTOS DA LICITAÇÃO (Modelo)

_____, inscrito no CNPJ nº _____, por intermédio de seu Responsável Técnico devidamente nomeado, o (a) Sr. (ª) _____, portador do registro nº. _____ no CREA ou CAU_____, **DECLARA** que recebeu do Fundo de Desenvolvimento do Transporte Coletivo de Itabaiana/SE toda a documentação relativa à Tomada de Preços nº. 01/2022, composta do Edital e seus elementos constitutivos, e que visitou o local onde se realizarão a execução dos serviços objeto desta licitação, tendo tomado conhecimento de todas as condições e eventuais dificuldades para a boa execução dos Serviços, como mão de obra, materiais de construção, equipamentos, localização, condições do terreno e acessos, condições geológicas, morfológicas, edafológicas, climatológicas, etc.

_____, _____ de _____ de 2022

(nome da empresa)
(Nome do Responsável Técnico)
Engenheiro – CREA nº. _____

ou
CAU nº _____



PREFEITURA DE ITABAIANA

Fundo de Desenvolvimento do Transporte Coletivo de Itabaiana/SE

Avenida Ivo de Carvalho, nº 245, Centro, Itabaiana/SE

Telefone: (79) 3431-8800

E-mail: fundetransitabaiana@gmail.com



ANEXO IV

PLANILHA DE PREÇOS DA LICITANTE

Tomada de Preços nº. 001/2022

(No sistema, a mesma deverá delinear a formação do seu preço, obedecendo, taxativamente, a itenização da planilha de preços do Fundo de Desenvolvimento do Transporte Coletivo de Itabaiana/SE)



PREFEITURA DE ITABAIANA

Fundo de Desenvolvimento do Transporte Coletivo de Itabaiana/SE

Avenida Ivo de Carvalho, nº 245, Centro, Itabaiana/SE

Telefone: (79) 3431-8800

E-mail: fundetransitabaiana@gmail.com



ANEXO V

**PLANILHA DE PREÇOS DO FUNDO DE DESENVOLVIMENTO DO
TRANSPORTE COLETIVO DE ITABAIANA/SE**

Tomada de Preços nº. 001/2022

(No sistema)



PREFEITURA DE ITABAIANA

Fundo de Desenvolvimento do Transporte Coletivo de Itabaiana/SE

Avenida Ivo de Carvalho, nº 245, Centro, Itabaiana/SE

Telefone: (79) 3431-8800

E-mail: fundetransitabaiana@gmail.com



ANEXO VI

CRONOGRAMA DE DESEMBOLSO MÁXIMO

Item	DESCRIÇÃO DOS SERVIÇOS	1º MÊS	2º MÊS
01	Contratação de empresa especializada em obras e serviços de engenharia para construção de Pontos de Espera, neste município		

OBS: Segue em anexo

OBS. Admite-se uma variação percentual de 20% (vinte por cento) para mais ou para menos em cada mês, não podendo, no entanto, na totalização do cronograma físico e financeiro ultrapassar 100% (cem por cento).



PREFEITURA DE ITABAIANA

Fundo de Desenvolvimento do Transporte Coletivo de Itabaiana/SE

Avenida Ivo de Carvalho, nº 245, Centro, Itabaiana/SE

Telefone: (79) 3431-8800

E-mail: fundetransitabaiana@gmail.com



ANEXO VII

PLANILHA ANALÍTICA DE COMPOSIÇÃO DO BDI

ITEM	DESCRIÇÃO	UNID	PERC.
1	AC - Administração Central	%	
2	S - Seguro	%	
3	R - Risco e Garantia	%	
4	DF - Despesas Financeiras	%	
5	L - Lucro	%	
6	I - TRIBUTOS		
06.001	PIS	%	
06.002	COFINS	%	
06.003	ISS	%	
06.004	Percentual sobre o faturamento (lei 12.844/2013)	%	
	TOTAL DO BDI :		

**PREFEITURA DE ITABAIANA**

Fundo de Desenvolvimento do Transporte Coletivo de Itabaiana/SE

Avenida Ivo de Carvalho, nº 245, Centro, Itabaiana/SE

Telefone: (79) 3431-8800

E-mail: fundetransitabaiana@gmail.com**ANEXO VIII****PLANILHA ANALÍTICA DA COMPOSIÇÃO DOS ENCARGOS SOCIAIS
HORISTA E MENSALISTA**

ITEM	DESCRIÇÃO	UNID	FÓRMULA	VALOR TOTAL
A	ENCARGOS INSTITUCIONAIS			
A1	PREVIDÊNCIA SOCIAL	%		
A2	FGTS	%		
A3	SESI	%		
A4	SENAI	%		
A5	INCRA	%		
A6	SALÁRIO EDUCAÇÃO	%		
A7	SEBRAE	%		
A8	SEGURO CONTRA ACIDENTES DE TRABALHO	%		
A9	SECONCI-SE	%		
B	ENCARGOS TRABALHISTAS			
B1	REPOUSO SEMANAL REMUNERADO	%		
B10	SALÁRIO MATERNIDADE	%		
B2	FERIADOS	%		
B3	AUXÍLIO ENFERMIDADE	%		
B4	DÉCIMO-TERCEIRO SALÁRIO	%		
B5	LICENÇA PATERNIDADE	%		
B6	FALTAS JUSTIFICADAS	%		
B7	DIAS DE CHUVAS - FONTE SINAPI	%		
B8	AUXÍLIO ACIDENTE DE TRABALHO	%		
B9	FÉRIAS GOZADAS	%		
C	ENCARGOS INDENIZATÓRIOS			
C1	A VISO PRÉVIO INDENIZADO	%		
C2	A VISO PRÉVIO TRABALHADO	%		
C3	FÉRIAS INDENIZADAS	%		
C4	DEPÓSITO RESCISÃO SEM JUSTA CAUSA	%		
C5	INDENIZAÇÃO ADICIONAL	%		
D	INCIDÊNCIAS OU EFETOS			
D1	REINCIDÊNCIA DE GRUPO A SOBRE GRUPO B	%		
D2	REINCIDÊNCIA DE GRUPO A SOBRE A VISO PRÉVIO TRABALHADO E REINCIDÊNCIA DO FGTS SOBRE A VISO PRÉVIO	%		
	VALOR TOTAL DO ENCARGO SOCIAL :			



PREFEITURA DE ITABAIANA

Fundo de Desenvolvimento do Transporte Coletivo de Itabaiana/SE

Avenida Ivo de Carvalho, nº 245, Centro, Itabaiana/SE

Telefone: (79) 3431-8800

E-mail: fundetransitabaiana@gmail.com



ANEXO IX

PROCURAÇÃO (modelo)

OUTORGANTE: {Qualificação da empresa e do representante legal que assinará a procuração em seu nome (nome, endereço/razão social, etc.)}.

OUTORGADO: (Representante devidamente qualificado).

OBJETO: Representar a Outorgante na Tomada de Preços nº.01/2022 – Fundo de Desenvolvimento do Transporte Coletivo de Itabaiana/SE.

PODERES: Apresentar documentação e propostas, participar de sessões públicas de abertura de documentação de habilitação e de propostas, assinar as respectivas atas e documentos, registrar ocorrências, formular impugnações, interpor recursos, renunciar ao direito de recurso e assinar todos os atos e quaisquer documentos indispensáveis ao bom e fiel cumprimento do presente mandato.

, de de

NOME/CARGO



PREFEITURA DE ITABAIANA

Fundo de Desenvolvimento do Transporte Coletivo de Itabaiana/SE

Avenida Ivo de Carvalho, nº 245, Centro, Itabaiana/SE

Telefone: (79) 3431-8800

E-mail: fundetransitabaiana@gmail.com



ANEXO X

MODELO DE DECLARAÇÃO DE ATENDIMENTO ÀS CONDIÇÕES DE HABILITAÇÃO

DECLARAÇÃO

Ref.: Tomada de Preços N.º 01/2022

_____ (Razão Social da empresa), com sede na
_____ (endereço completo), inscrita no
CNPJ nº _____, vem, por intermédio de seu representante legal o(a)
Sr(a) _____, portador(a) da Carteira de Identidade nº
_____ e do CPF nº _____, em atenção ao disposto
no art. 3º, VII, da Lei Municipal nº 1331 de 27 de março de 2009, declara que cumpre
plenamente os requisitos exigidos para a habilitação na licitação modalidade Tomada
de Preços nº 01/2022 do Fundo de Desenvolvimento do Transporte Coletivo de
Itabaiana/SE.

(local e data)

(Nome e assinatura do representante legal ou procurador do licitante)

***Observações:**

a) a Declaração em epígrafe deverá ser apresentada em papel timbrado da licitante e estar assinada pelo representante legal da empresa; e

b) esta declaração deverá ser entregue no ato do credenciamento.



PREFEITURA DE ITABAIANA

Fundo de Desenvolvimento do Transporte Coletivo de Itabaiana/SE

Avenida Ivo de Carvalho, nº 245, Centro, Itabaiana/SE

Telefone: (79) 3431-8800

E-mail: fundetransitabaiana@gmail.com



ANEXO XI

DECLARAÇÃO DE EMPREGADOS MENORES (modelos)

DECLARAÇÃO

Ref.: Tomada de Preços nº. 01/2022 – Fundo de Desenvolvimento do Transporte Coletivo de Itabaiana/SE.

_____, inscrito no CNPJ nº. _____, por intermédio de seu representante legal o(a) Sr.(^a) _____, portador da Carteira de Identidade nº. _____ e do CPF nº. _____, **DECLARA**, para fins do disposto no inciso V do art. 27 da Lei nº. 8.666, de 21 de junho de 1993, acrescido pela Lei nº. 9.854, de 27 de outubro de 1999, que não emprega menor de dezoito anos em trabalho noturno, perigoso ou insalubre e não emprega menor de dezesseis anos.

Ressalva: emprega menor, a partir de quatorze anos, na condição de aprendiz ().

(data)

(representante legal)

(Observação: em caso afirmativo, assinalar a ressalva acima)



PREFEITURA DE ITABAIANA

Fundo de Desenvolvimento do Transporte Coletivo de Itabaiana/SE

Avenida Ivo de Carvalho, nº 245, Centro, Itabaiana/SE

Telefone: (79) 3431-8800

E-mail: fundetransitabaiana@gmail.com



ANEXO XII

DECLARAÇÃO DE RESPONSABILIDADE E LIBERAÇÃO AMBIENTAL
(modelo)

Ref.: Tomada de Preços nº. 01/2022 – Fundo de Desenvolvimento do Transporte Coletivo de Itabaiana/SE.

_____, inscrito no CNPJ nº _____, por intermédio de seu representante legal o (a) Sr. (a) _____, portador da Carteira de Identidade nº _____ e do CPF nº _____, **DECLARA**, para os devidos fins de direito que conhece a legislação pertinente aos elementos de defesa e preservação do meio ambiente em nível federal, estadual e municipal; que tomou conhecimento das restrições, normas e proposições relativas à preservação do meio-ambiente do local e região onde se realizarão os serviços objeto desta licitação; que assume a responsabilidade de obediência à legislação, às normas explicitadas pelo **FUNDO DE DESENVOLVIMENTO DO TRANSPORTE COLETIVO DE ITABAIANA/SE**, e pelos órgãos específicos de controle ambiental; que se responsabiliza pela elaboração do relatório de impacto de meio-ambiente e pela execução dos serviços objeto desta TOMADA DE PREÇOS, bem como se responsabiliza ainda pela autorização dos serviços e demais requisitos necessários à regulamentação dos serviços e das ações previstas na legislação e nesta licitação, caso seja isso necessário.

Declaram, também, que assumem sem repasse ao **FUNDO DE DESENVOLVIMENTO DO TRANSPORTE COLETIVO DE ITABAIANA/SE**, toda a responsabilidade por danos e ônus, que venham a ser associados aos serviços licitados motivados pelo não cumprimento dos dispositivos normativos previstos nesta declaração.

(data)

(Nome e assinatura do representante legal)
(Carteira de Identidade - nº. e órgão expedidor)



PREFEITURA DE ITABAIANA

Fundo de Desenvolvimento do Transporte Coletivo de Itabaiana/SE

Avenida Ivo de Carvalho, nº 245, Centro, Itabaiana/SE

Telefone: (79) 3431-8800

E-mail: fundetransitabaiana@gmail.com



ANEXO XIII

**DECLARAÇÃO DE DISPONIBILIDADE PARA A EXECUÇÃO DO OBJETO
DO CONTRATO (Modelo)**

Ref.: Tomada de Preços nº. 001/2022– Fundo de Desenvolvimento do Transporte Coletivo de Itabaiana/SE

_____, inscrita no CNPJ nº. _____, por intermédio de seu representante legal o (a) Sr. (a) _____, portador da Carteira de Identidade nº. _____ e do CPF nº. _____, **DECLARA** que se responsabiliza pela sua disponibilidade para a execução do objeto do contrato decorrente do presente procedimento licitatório, na forma do art. 76 da Lei nº. 8.666/93.

(data)

(Nome e assinatura do representante legal)

(Carteira de Identidade - nº. e órgão expedidor)



PREFEITURA DE ITABAIANA

Fundo de Desenvolvimento do Transporte Coletivo de Itabaiana/SE

Avenida Ivo de Carvalho, nº 245, Centro, Itabaiana/SE

Telefone: (79) 3431-8800

E-mail: fundetransitabaiana@gmail.com



ANEXO XIV

DECLARAÇÃO DO RESPONSÁVEL TÉCNICO (modelo)

Ref.: Tomada de Preços nº. 001/2022- Fundo de Desenvolvimento do Transporte Coletivo de Itabaiana/SE

_____, inscrita no CNPJ nº. _____, por intermédio de seu representante legal o (a) Sr. (a) _____, portador da Carteira de Identidade nº. _____ e do CPF nº. _____, **DECLARA** que o Senhor _____, (brasileiro, maior, capaz, ____), portador do registro nº. _____ no CREA ou CAU - ____ é integrante do seu **QUADRO DE PESSOAL** na qualidade de _____, conforme comprova mediante documentação exigida pelo Edital (item **9.3.2.2.**), em anexo, situação essa pela qual o mesmo aceita participar da licitação TOMADA DE PREÇOS nº. 01/2022, na qualidade de Responsável Técnico.

(data)

(Nome e assinatura do representante legal)

(Carteira de Identidade - nº. e órgão expedidor)

CONCORDO em Participar da Tomada de Preços nº. 01/2022, na qualidade de **RESPONSÁVEL TÉCNICO**.

(nome do profissional)

Registro nº/D – CREA ou CAU



PREFEITURA DE ITABAIANA

Fundo de Desenvolvimento do Transporte Coletivo de Itabaiana/SE

Avenida Ivo de Carvalho, nº 245, Centro, Itabaiana/SE

Telefone: (79) 3431-8800

E-mail: fundetransitabaiana@gmail.com



ANEXO XV

DECLARAÇÃO DE SUPERVENIÊNCIA DE FATO IMPEDITIVO (Modelo)

Ref.: Tomada de Preços nº. 001/2022– Fundo de Desenvolvimento do Transporte Coletivo de Itabaiana/SE

_____, inscrita no CNPJ nº. _____, por intermédio de seu representante legal o (a) Sr. (a) _____, portador da Carteira de Identidade nº. _____ e do CPF nº. _____, **DECLARA**, para fins do disposto no §2º do art. 32 da Lei nº. 8.666, de 21 de junho de 1993, alterado pela Lei nº. 9.648, de 27 de maio de 1998, que inexistem, até a presente data, fatos impeditivos à sua habilitação no presente procedimento licitatório, obrigando-se a declarar, sob as penalidades legais, a superveniência de fato impeditivo da habilitação.

(data)

(Nome e assinatura do representante legal)

(Carteira de Identidade - nº. e órgão expedidor)



PREFEITURA DE ITABAIANA

Fundo de Desenvolvimento do Transporte Coletivo de Itabaiana/SE

Avenida Ivo de Carvalho, nº 245, Centro, Itabaiana/SE

Telefone: (79) 3431-8800

E-mail: fundetransitabaiana@gmail.com



ANEXO XVI

DECLARAÇÃO DE IMPEDIMENTO DE LICITAR COM ÓRGÃO PÚBLICO
(modelos)

DECLARAÇÃO

Ref.: Tomada de Preços nº 001/2022– Fundo de Desenvolvimento do Transporte Coletivo de Itabaiana/SE

_____, inscrito no CNPJ nº _____, por intermédio de seu representante legal o(a) Sr.(a) _____, portador da Carteira de Identidade nº _____ e do CPF nº _____, **DECLARA**, para fins do disposto nos incisos III e IV do art. 87 c/c o parágrafo único do art. 97 da Lei nº. 8.666, de 21 de junho de 1993, que não está suspensa, não é impedida e nem é declarada inidônea de licitar com Órgão Público.

(data)

(representante legal)



PREFEITURA DE ITABAIANA

Fundo de Desenvolvimento do Transporte Coletivo de Itabaiana/SE

Avenida Ivo de Carvalho, nº 245, Centro, Itabaiana/SE

Telefone: (79) 3431-8800

E-mail: fundetransitabaiana@gmail.com



ANEXO XVII

MODELO DE DECLARAÇÃO DE CONDIÇÃO DE ME OU EPP (MODELO)

Ref.: TOMADA DE PREÇOS N.º 001/2022

DECLARAÇÃO

A _____, inscrita no CNPJ nº _____, situada na _____ por intermédio de seu representante legal o(a) Sr.(ª) _____, portador da Carteira de Identidade nº _____ e do CPF nº _____, DECLARA, sob as penas da lei que é Empresa de _____, e que não se enquadra em nenhuma das hipóteses elencadas no § 4º do art. 3º da Lei Complementar nº 123/2006, alterada pela Lei Complementar 147/2014 e decreto nº 8.538/2015, estando apto a usufruir do tratamento favorecido estabelecido nos art. 42 ao art. 49 da Lei Complementar nº 123, de 2006.

(data)

(representante legal)



PREFEITURA DE ITABAIANA

Fundo de Desenvolvimento do Transporte Coletivo de Itabaiana/SE

Avenida Ivo de Carvalho, nº 245, Centro, Itabaiana/SE

Telefone: (79) 3431-8800

E-mail: fundetransitabaiana@gmail.com



ANEXO XVIII

MINUTA

CONTRATO nº _____/2022

Contrato de Empreitada por Preço Global, que entre si celebram, de um lado, Fundo de Desenvolvimento do Transporte Coletivo de Itabaiana/SE e, do outro, a empresa _____, decorrente da Tomada de Preços nº. 001/2022.

O FUNDO DE DESENVOLVIMENTO DO TRANSPORTE COLETIVO DE ITABAIANA/SE, inscrito no CGC/MF sob o nº. 22.778.050/0001-37, com sede e foro na Praça Fausto Cardoso, nº. 12, Itabaiana/SE, doravante denominada **CONTRATANTE**, neste ato representado por seu Presidente, o Sr. **DIEGO CARDOSO DE OLIVEIRA**, brasileiro, solteiro, residente e domiciliado na sede deste município, e a empresa _____, pessoa jurídica de Direito Privado, inscrita no CGC/MF sob o nº _____, com sede e foro _____, doravante denominada **CONTRATADA**, neste ato representada por _____, celebram o presente Contrato de Empreitada por Preço Global, decorrente do Processo Licitatório nº. 001/2022 modalidade Tomada de Preços, que será regido pela Lei nº. 8.666/93 e suas alterações, Lei Federal nº. 10.192/01 e as Cláusulas e condições elencadas:

CLÁUSULA PRIMEIRA – DO OBJETO (art. 55, inciso I, da Lei nº 8.666/93)

O presente instrumento tem por objeto a contratação de empresa especializada em obras e serviços de engenharia para construção de Pontos de Espera, neste município.

Parágrafo único – Os serviços serão executados em estrita obediência ao presente Contrato, devendo ser observados integralmente o Edital e seus anexos e a proposta elaborada pela CONTRATADA, de acordo com o art. 55, XI da Lei nº. 8.666/93, passando tais documentos a fazer parte integrante do presente instrumento para todos os fins de direito.

CLÁUSULA SEGUNDA – DO REGIME DE EXECUÇÃO (art. 55, inciso II, da Lei nº 8.666/93)

A obra, objeto deste Contrato, terá sua Execução Indireta, sob o Regime de Empreitada por Preço Global.

CLÁUSULA TERCEIRA - DO PREÇO, DAS CONDIÇÕES DE PAGAMENTO (art. 55, inciso III, da Lei nº 8.666/93)

Pela perfeita integral execução deste Contrato, a Prefeitura pagará à Contratada o valor global de R\$ _____ (_____).

§1º - O pagamento será efetuado de acordo com a medição apresentada pela Contratada, após supervisão da fiscalização do Fundo de Desenvolvimento do



PREFEITURA DE ITABAIANA

Fundo de Desenvolvimento do Transporte Coletivo de Itabaiana/SE

Avenida Ivo de Carvalho, nº 245, Centro, Itabaiana/SE

Telefone: (79) 3431-8800

E-mail: fundetransitabaiana@gmail.com



Transporte Coletivo de Itabaiana/SE, mediante entrega, no prazo de até 30 (trinta) dias da apresentação, no protocolo do órgão interessado, da documentação hábil à quitação:

- I. Nota fiscal;
- II. Relatório de andamento e medição dos serviços, para as parcelas intermediárias e termo de recebimento provisório da obra, para a parcela final;
- III. Comprovação de Regularidade com o ISS e com a Fazenda Estadual, Federal além das Certidões de FGTS, Municipal e Débitos Trabalhistas atualizadas.

§2º - As faturas serão apresentadas com indicações das quantidades e preços unitários em Reais (R\$), obedecidas às parcelas das etapas dos serviços executados, de conformidade com o Cronograma Físico-Financeiro apresentado pela licitante ou, no caso de fatura única, após a conclusão dos serviços;

§3º - As faturas serão encaminhadas à fiscalização do Fundo de Desenvolvimento do Transporte Coletivo de Itabaiana/SE, para análise e aprovação e posterior encaminhamento para pagamento da execução dos serviços, que disporá de até 30 (trinta) dias para efetivação do pagamento;

§4º - Ocorrendo a não aceitação pela fiscalização do Fundo de Desenvolvimento do Transporte Coletivo de Itabaiana/SE dos serviços faturados, será de imediato comunicado à firma contratada para retificação e apresentação da nova fatura, escoimada das causas de seu indeferimento;

§5º - O não pagamento da fatura no prazo estipulado nos §§ 1º/3º acarretará indenização por inadimplência pela variação do INPC, entre a data final do período de adimplemento de cada parcela até a data do efetivo pagamento, ou outro índice que venha a ser fixado pelo Governo Federal, na forma do art. 40, XIV, "c" da Lei nº. 8.666/93;

§6º - Os preços contratados, em moeda corrente brasileira, serão irrealizáveis pelo período de 12 (doze) meses, contados desde a assinatura do contrato;

§7º - Os valores ora pactuados poderão sofrer reajustamento se o prazo dos serviços ultrapassar 365 (trezentos e sessenta e cinco) dias consecutivos, conforme estabelece a Lei nº. 8.880/94, ou na ocorrência de outras normas que venham a ser editadas pelo Governo Federal, com a finalidade cobrir flutuações no custo dos insumos, na mesma proporção e periodicidade da variação, verificada nos índices do Custo Nacional da Construção Civil e Obras Públicas, por tipo de obras apurados pela FGV - Fundação Getúlio Vargas, desde que compatível com o preço de mercado, na forma do art. 40, XI da Lei nº. 8.666/93;

§8º - No caso de eventuais atrasos de responsabilidade da Contratada, os reajustes serão calculados até o mês previsto no Cronograma físico-financeiro, para o evento gerador do faturamento.

§9º - Os pagamentos poderão ser suspensos pelo Fundo de Desenvolvimento do Transporte Coletivo de Itabaiana/SE, nos seguintes casos:

- I. Não cumprimento das obrigações da Contratada para com terceiro que possam, de qualquer forma, prejudicar o Fundo de Desenvolvimento do Transporte Coletivo de Itabaiana/SE;
- II. Inadimplência de obrigações da Contratada para com o Fundo de Desenvolvimento do Transporte Coletivo de Itabaiana/SE por conta do Contrato;



PREFEITURA DE ITABAIANA

Fundo de Desenvolvimento do Transporte Coletivo de Itabaiana/SE

Avenida Ivo de Carvalho, nº 245, Centro, Itabaiana/SE

Telefone: (79) 3431-8800

E-mail: fundetransitabaiana@gmail.com



III. Não cumprimento do disposto nas Instruções fornecidas pelo Fundo de Desenvolvimento do Transporte Coletivo de Itabaiana/SE e nos demais Anexos deste Edital;

IV. Erros ou vícios nas faturas.

§10º - De acordo com o art. 185 do Regulamento do ICMS do Estado de Sergipe, aquele que participar de licitação neste Estado e que adquirir mercadorias de outras unidades da federação, recolherá o imposto correspondente à diferença entre a alíquota interna e a interestadual.

CLÁUSULA QUARTA - DA VIGÊNCIA (Art. 55, inciso IV, da Lei nº. 8.666/93)

O prazo de vigência do presente contrato será de 04 (quatro) meses contados a partir da data de sua assinatura, sendo o prazo máximo de execução dos serviços, objeto deste Contrato, de 02 (dois) meses, contados a partir da emissão e do consequente recebimento da Ordem de Serviço pelo licitante vencedor, e que poderá ser, excepcionalmente, prorrogado na ocorrência de algumas das hipóteses, de acordo com o art. 57, §1º da Lei nº. 8.666/93:

- I. Alteração do projeto ou especificações, pela Administração;
- II. Superveniência de fato excepcional ou imprevisível, estranho à vontade das partes, que altere fundamentalmente as condições de execução do contrato;
- III. Interrupção da execução do contrato ou diminuição do ritmo de trabalho por ordem e no interesse da Administração
- IV. Aumento das quantidades inicialmente previstas no contrato, nos limites permitidos pela Lei nº. 8.666/93 e fixados no Contrato;
- V. Impedimento de execução do Contrato por fato ou ato de terceiro reconhecido pela Administração em documento contemporâneo à sua ocorrência;
- VI. Omissão ou atraso de providências a cargo da Administração, inclusive quanto aos pagamentos previstos de que resulte, diretamente, impedimento ou retardamento na execução do contrato, sem prejuízo das sanções legais aplicáveis aos responsáveis.

§1º - Ocorrendo impedimento, paralisação ou sustação do contrato, o cronograma de execução poderá ser prorrogado por igual período, mediante a celebração de termo aditivo, devidamente justificado pela autoridade competente para celebrar o contrato, na forma do §2º do art. 57 da Lei nº. 8.666/93.

§2º - Na contagem dos prazos estabelecidos neste Contrato, excluir-se-á o dia do início e incluir-se-á o dia do vencimento, só se iniciando e se vencendo os prazos referidos neste Contrato em dia de expediente na Superintendência Municipal de Trânsito e Transportes, e considerar-se-ão os dias consecutivos, exceto quando for explicitamente disposto em contrário.

CLÁUSULA QUINTA – DA DOTAÇÃO ORÇAMENTÁRIA (art. 55, inciso V, da Lei nº. 8.666/93)

Os recursos financeiros para pagamento dos encargos resultantes deste Contrato correrão por conta da Dotação Orçamentária abaixo especificada:

- 05 - Superintendência Municipal de Trânsito e Transporte
- 0502 - FUNDETRANS - Fundo de Desenvolvimento do Transporte Coletivo de Itabaiana



PREFEITURA DE ITABAIANA

Fundo de Desenvolvimento do Transporte Coletivo de Itabaiana/SE

Avenida Ivo de Carvalho, nº 245, Centro, Itabaiana/SE

Telefone: (79) 3431-8800

E-mail: fundetransitabaiana@gmail.com



- 264530003 - Desenvolvimento e Infraestrutura Urbana e Rural
- 1142 - Construção de Abrigo para Transporte Público
- 44905103 - Obras e Instalações/ Obras e/ou Edificações para Uso Comum do Povo
- 15000000 - Recursos não Vinculados a Impostos

CLÁUSULA SEXTA – DA GARANTIA (art. 55, inciso VI, da Lei nº. 8.666/93)

No ato de assinatura do Contrato, a Contratada apresentará à Contratante a garantia de execução contratual, correspondente a 5% (cinco por cento) do valor contratado, de acordo com o art. 56 e §2º da Lei nº 8.666/93. A garantia contratual de que trata esta Cláusula poderá ser prestada em qualquer das modalidades previstas em Lei e adiante descritas, com validade do prazo contratual.

§1º - São modalidades de garantia, na forma do art. 56, §1º da Lei nº. 8.666/93:

- I. Caução em dinheiro ou títulos da dívida pública, devendo estes ter sido emitidos sob a forma escritural, mediante registro em sistema centralizado de liquidação e de custódia autorizado pelo Banco Central do Brasil e avaliados pelos seus valores econômicos, conforme definido pelo Ministério da Fazenda;
- II. Seguro garantia;
- III. Fiança bancária.

§2º - A garantia responderá pelo inadimplemento das condições contratuais, pela não conclusão ou conclusão incompleta dos serviços e pelas eventuais multas aplicadas, independentemente de outras cominações legais, quando for o caso.

§3º - A garantia prestada em dinheiro deverá ser depositada em conta poupança do Banco Caixa Econômica Federal, vinculada ao contrato, a fim de manter a sua atualização financeira, de acordo com o art. 56, §4º da Lei nº. 8.666/93.

§4º - Depois da aceitação definitiva dos serviços contratados, expedido o correspondente Termo de Recebimento Definitivo pelo Fundo de Desenvolvimento do Transporte Coletivo de Itabaiana/SE, será devolvida a garantia, no prazo de 30 (trinta) dias consecutivos a partir da entrega de requerimento escrito da Contratada, dirigido ao Gestor do Contrato, em consonância com o art. 56, §4º da Lei nº. 8.666/93.

§5º - Se o valor global da proposta da Contratada for inferior a 80% (oitenta por cento) do menor valor a que se referem os itens *a* e *b* do §1º do art. 48 da Lei nº. 8.666/93, será exigida, para a assinatura do contrato, prestação de garantia adicional, dentre as modalidades previstas no §1º do art. 56 da Lei nº. 8.666/93, igual à diferença entre o valor resultante do item anterior e o valor da correspondente proposta, na forma do art. 48, §2º da Lei nº. 8.666/93

CLÁUSULA SÉTIMA - DO DIREITO E RESPONSABILIDADE DAS PARTES (art. 55, inciso VII e XIII, da Lei nº 8.666/93)

A CONTRATANTE, durante a vigência deste Contrato, se obriga a:

- I. Acompanhar, controlar e analisar a execução dos serviços quanto à eficiência, eficácia e a efetividade na realização dos serviços prestados;
- II. Observar para que, durante toda a vigência do Contrato, seja mantida a compatibilidade com as obrigações assumidas pela Contratada;
- III. Indicar os seus representantes responsáveis pelo acompanhamento, supervisão e controle do objeto deste Contrato;



PREFEITURA DE ITABAIANA

Fundo de Desenvolvimento do Transporte Coletivo de Itabaiana/SE

Avenida Ivo de Carvalho, nº 245, Centro, Itabaiana/SE

Telefone: (79) 3431-8800

E-mail: fundetransitabaiana@gmail.com



IV. Notificar à Contratada, por escrito, a ocorrência de eventuais imperfeições no curso da execução dos serviços, fixando prazo para as devidas correções;

V. Efetuar o pagamento na forma prevista neste instrumento.

A CONTRATADA, durante a vigência deste Contrato, se obriga a:

I. Apresentar no ato da contratação documento comprobatório de responsabilidade em coletar, armazenar e destinar de forma adequada os resíduos da construção civil oriundos da referida obra, além de anexar cópia do contrato com a empresa licenciada pelo órgão ambiental competente para a realização deste serviço, em conformidade com a resolução CONAMA nº307 de 2002

II. Executar fielmente o objeto contratado e o prazo estipulado;

III. Aceitar, nas mesmas condições contratuais, os acréscimos e supressões que, a critério do Fundo de Desenvolvimento do Transporte Coletivo de Itabaiana/SE, se façam necessários nos serviços, objeto deste Contrato, até os limites fixados no § 1º do art. 65 da Lei nº. 8.666/93;

IV. Responder pelos danos causados diretamente à CONTRATANTE ou a terceiros, decorrentes de sua culpa ou dolo na execução do presente Contrato;

V. Assumir inteira e exclusiva responsabilidade pelo cumprimento de todas as obrigações decorrentes da execução deste Contrato, sejam essas de natureza trabalhista, previdenciária, civil ou fiscal, inexistindo solidariedade do Fundo de Desenvolvimento do Transporte Coletivo de Itabaiana/SE, relativamente a esses encargos, inclusive os que, eventualmente, advirem de prejuízos causados a terceiros;

VI. Manter no escritório o livro de ocorrências dos serviços, onde serão anotadas todas as ocorrências havidas na execução dos serviços, livro este que será assinado semanalmente pelo responsável técnico da Contratada e pelo engenheiro fiscal da obra;

VII. Manter, durante toda execução do Contrato, as condições inicialmente pactuadas de habilitação e qualificação exigidas na licitação.

Parágrafo Único - Será assegurada ao Fundo de Desenvolvimento do Transporte Coletivo de Itabaiana/SE a fiscalização na execução dos trabalhos contratados, comprometendo-se a Contratada a fornecer informações, dados e elementos que lhe forem requisitados pela Contratante.

CLÁUSULA OITAVA - DAS MULTAS E PENALIDADES (Art. 55, inciso VII, da Lei nº 8.666/93)

Ao atraso no cumprimento de qualquer obrigação assumida, será aplicada multa de 01% (um por cento) do valor do contrato, por dia de atraso, e em caso de descumprimento de cada um dos prazos parciais previstos no cronograma físico-financeiro, e desde que a motivo do atraso tenha sido por culpa exclusiva da Contratada, salvo se a justificativa do atraso for aceita pela fiscalização da Contratante. O atraso superior a 30 (trinta) dias consecutivos será considerado como inexecução total do contrato.

§1º - A multa prevista no item anterior será deduzida dos pagamentos a serem efetuados à Contratada, sendo restituída na hipótese de ocorrer a recuperação dos atrasos verificados.

§2º - Caberá, ainda, a aplicação dessa multa nos seguintes casos:

I. Não executar os serviços de acordo com o projeto, especificação e normas técnicas vigentes;



PREFEITURA DE ITABAIANA

Fundo de Desenvolvimento do Transporte Coletivo de Itabaiana/SE

Avenida Ivo de Carvalho, nº 245, Centro, Itabaiana/SE

Telefone: (79) 3431-8800

E-mail: fundetransitabaiana@gmail.com



- II. Dificultar os trabalhos de fiscalização dos mesmos;
- III. Por transferência de Contrato, a Contratada fica sujeita a multa de 10% (dez por cento) do valor deste Termo se o transferir a terceiros, no todo ou em parte, sem prévia autorização da Contratante.

§3º - Serão considerados casos de força maior, para isenção de multas, quando o atraso na entrega da obra contratada decorrer de:

- I. Período excepcional de chuva;
- II. Ordem escrita para paralisar ou restringir a execução dos trabalhos, de interesse da Contratante;
- III. Falta de elemento técnico, quando o fornecimento deles couber à Contratante.

§4º - No caso de ficar comprovada a existência de irregularidades ou ocorrer inadimplemento contratual que possa ser responsabilizada a Contratada, e, ainda, em caso de inexecução, total ou parcial, do contrato, o Contratante poderá aplicar à Contratada as seguintes sanções, previstas no art. 87 da Lei nº. 8.666/93, garantida a prévia defesa, sem prejuízo de perda da garantia prestada:

- I. Advertência;
- II. Multa de 01% (um por cento) por dia, até o máximo de 10% (dez por cento) sobre o valor do Contrato, em decorrência de atraso injustificado na obra;
- III. Multa de 10% (dez por cento) sobre o valor total deste Contrato, no caso de inexecução total ou parcial do mesmo;
- IV. Suspensão temporária de participar em licitação e impedimento de contratar com a Administração do Contratante, pelo prazo de até 02 (dois) anos;
- V. Declaração de inidoneidade para licitar ou contratar com a Administração Pública.

§5º - Nas mesmas penalidades incorrerá o adjudicatário que não retirar a nota de empenho no prazo estabelecido, conforme estabelece o art. 64 da Lei nº. 8.666/93. O valor da multa, neste caso, será de 10% (dez por cento) do valor adjudicado.

§6º - A inexecução total ou parcial dos serviços objeto desta Licitação ensejará sua rescisão, nos termos dos artigos 78 a 80 da Lei nº. 8.666/93.

CLÁUSULA NONA - DA RESCISÃO (art. 55, inciso VIII, da Lei nº 8.666/93)

A inexecução, total ou parcial, do Contrato, além das penalidades constantes da cláusula anterior, ensejará a sua rescisão por ato unilateral e escrito da Contratante, nos casos enumerados nos incisos I a XII e XVII do Art. 78 da Lei nº. 8.666/93, na forma do art. 79 da mesma Lei.

Parágrafo único - Quando a rescisão ocorrer, com base nos incisos XII a XVII do art. 78 da Lei supracitada, sem que tenha havido culpa da Contratada, será esta ressarcida dos prejuízos, regularmente comprovados, que houver sofrido, conforme preceitua o § 2º do art. 79 do mesmo diploma legal.

CLÁUSULA DÉCIMA - DOS DIREITOS DO CONTRATANTE NO CASO DE RESCISÃO (Art. 55, inciso IX, da Lei nº 8.666/93)



PREFEITURA DE ITABAIANA

Fundo de Desenvolvimento do Transporte Coletivo de Itabaiana/SE

Avenida Ivo de Carvalho, nº 245, Centro, Itabaiana/SE

Telefone: (79) 3431-8800

E-mail: fundetransitabaiana@gmail.com



Na hipótese de rescisão administrativa do presente Contrato, a Contratada reconhece, de logo, o direito da Contratante de adotar, no que couberem, as medidas previstas no artigo 80 da Lei nº. 8.666/93.

CLÁUSULA DÉCIMA PRIMEIRA - DA LEGISLAÇÃO APLICÁVEL À EXECUÇÃO DO CONTRATO E OS CASOS OMISSOS (art. 55, inciso XII, da Lei nº 8.666/93).

O presente Contrato fundamenta-se:

- I. nos termos do Tomada de Preços nº. 001/2022 que, simultaneamente:
 - a. constam do Processo Administrativo que o originou;
 - b. não contrariem o interesse público;
- II. nas demais determinações da Lei 8.666/93;
- III. nos preceitos do Direito Público;
- IV. supletivamente, nos princípios da Teoria Geral dos Contratos e nas disposições do Direito Privado.

Parágrafo Único - Os casos omissos e quaisquer ajustes que se fizerem necessários, em decorrência deste Contrato, serão acordados entre as partes, lavrando-se, na ocasião, Termo Aditivo.

CLÁUSULA DÉCIMA SEGUNDA - DAS ALTERAÇÕES (Art. 65, Lei nº 8.666/93).

Este instrumento poderá ser alterado na ocorrência de quaisquer fatos estipulados no artigo 65 da Lei nº. 8.666/93, desde que devidamente comprovados.

§1º - A Contratada fica obrigada a aceitar, nas mesmas condições contratuais, os acréscimos e supressões que se fizerem necessários, até o limite legal previsto no art. 65, §1º da Lei nº. 8.666/93, calculado sobre o valor inicial atualizado do contrato.

§2º - Nenhum acréscimo ou supressão poderá exceder o limite estabelecido nesta condição, salvo as supressões resultantes de acordo celebrados entre as partes, de acordo com o art. 65, §2º, II da Lei nº. 8.666/93.

CLÁUSULA DÉCIMA TERCEIRA - DO ACOMPANHAMENTO E DA FISCALIZAÇÃO (Art. 67, Lei nº 8.666/93).

Na forma do que dispõe o artigo 67 da Lei nº. 8.666/93 ficará designado servidor nomeado em portaria específica, apensa a este instrumento contratual, para acompanhar e fiscalizar a execução do presente Contrato.

§1º - À fiscalização compete, entre outras atribuições, verificar a conformidade da execução do Contrato com as normas especificadas, se os procedimentos são adequados para garantir a qualidade desejada.

§2º - A ação da fiscalização não exonera a Contratada de suas responsabilidades contratuais.

§3º - Correrão por conta da Contratada os tributos incidentes sobre as faturas a serem pagas, assim como as contribuições devidas ao INSS, bem como serão de sua exclusiva responsabilidade as obrigações ou encargos trabalhistas, da Previdência Social, de seguros com referência ao pessoal empregado, contratado ou que prestar qualquer serviço na execução da obra ou fiscalização dos serviços decorrentes deste Contrato.



PREFEITURA DE ITABAIANA

Fundo de Desenvolvimento do Transporte Coletivo de Itabaiana/SE

Avenida Ivo de Carvalho, nº 245, Centro, Itabaiana/SE

Telefone: (79) 3431-8800

E-mail: fundetransitabaiana@gmail.com



CLÁUSULA DÉCIMA QUARTA - DO RECEBIMENTO DA OBRA (Art. 73, Lei nº 8.666/93)

Em consonância com o art. 73, I da Lei nº. 8.666/93, o objeto deste Contrato será recebido:

- a. Provisoriamente, pelo responsável pelo acompanhamento e fiscalização, mediante termo circunstanciado, assinado pelas partes em até 15 (quinze) dias de comunicação escrita do Contratado;
- b. Definitivamente, por servidor ou comissão designada pela autoridade competente, mediante termo circunstanciado, assinado pelas partes, após o decurso do prazo de observação, ou vistoria que comprove a adequação do objeto aos termos contratuais, observado o disposto no art. 69 da Lei nº. 8.666/93.

CLÁUSULA DÉCIMA QUINTA– DAS DISPOSIÇÕES GERAIS E FINAIS

- I. Com a prévia e expressa aprovação do Fundo de Desenvolvimento do Transporte Coletivo de Itabaiana/SE, sem perda das responsabilidades contratuais e legais, a Contratada poderá subcontratar parte dos serviços deste Contrato, respeitado o limite máximo de 40% (quarenta por cento) do valor contratado.
- II. A subcontratação não altera os direitos e as obrigações da Contratada perante o Fundo de Desenvolvimento do Transporte Coletivo de Itabaiana/SE.
- III. Para a execução deste Contrato, o Fundo de Desenvolvimento do Transporte Coletivo de Itabaiana/SE poderá designar, por ato da Diretoria a que se vincula este Contrato, um Engenheiro como seu representante, com a competência de Gestor de Contrato do Fundo de Desenvolvimento do Transporte Coletivo de Itabaiana/SE, que, dentre outras atribuições, anotará em registro próprio todas as ocorrências relacionadas com a execução dos serviços objeto deste Contrato, determinando o que for necessário à regularização das faltas ou defeitos observados.
- IV. Quando as decisões e as providências ultrapassarem a competência prevista no ato de designação, deverá o Gestor de Contrato do Fundo de Desenvolvimento do Transporte Coletivo de Itabaiana/SE poderá solicitar aos seus superiores hierárquicos, em tempo hábil, a adoção das medidas convenientes.
- V. Durante a execução deste Contrato, o Fundo de Desenvolvimento do Transporte Coletivo de Itabaiana/SE poderá exigir da Contratada seguro para garantia de pessoas e bens, para um bom e perfeito desenvolvimento dos trabalhos contratados, conforme o grau de criticidade da etapa de execução dos serviços, objeto deste Contrato.

CLÁUSULA DÉCIMA SEXTA - DO FORO

As partes contratantes elegem o Foro da Cidade de Itabaiana, Estado de Sergipe, como único competente para dirimir as questões que porventura surgirem na execução do presente Contrato, com renúncia expressa de qualquer outro, por mais privilegiado que seja.

E, por estarem assim, justas e Contratadas, as partes assinam este instrumento, na presença de 02 (duas) testemunhas, a fim de que produza seus efeitos legais.



PREFEITURA DE ITABAIANA

Fundo de Desenvolvimento do Transporte Coletivo de Itabaiana/SE

Avenida Ivo de Carvalho, nº 245, Centro, Itabaiana/SE

Telefone: (79) 3431-8800

E-mail: fundetransitabaiana@gmail.com



_____/SE, ____ de _____ de 2022.

CONTRATANTE

CONTRATADA

TESTEMUNHAS:

I - _____

II - _____